

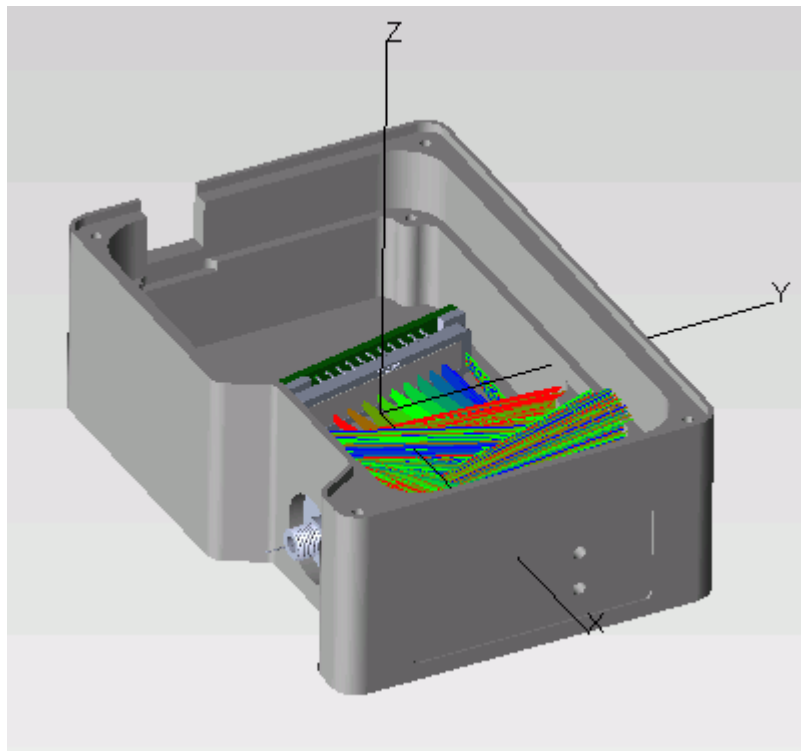


SY-VT100

微型 CCD 光谱仪



SY-VT100 微型光谱仪是是一款适合在照明检测领域的可见波段光谱仪，应用于 LED、节能灯的光谱特性测量。该光谱仪在数据采集卡和电脑之间的 USB 通讯加入了抗干扰芯片，具有稳定 USB 通讯稳定性，在强电磁环境下 USB 亦能正常工作，即使受到外界干扰，数据采集卡内置的 USB 恢复器，也能将 USB 通讯带回正轨，而不必插拔 USB 接口线，极大提高工作稳定性，从而保证仪器长时间连续工作。次光谱仪的数据采集卡的数据转换芯片摒弃了传统单纯的 AD 转换芯片，而里用 CCD 专用采样芯片，能在电源受到干扰产生波动的情况下，保持基线稳定，使采集得到的数据稳定可靠，一致性和重复性高。



◇ 技术参数：

项目	参数
电源	5V DC, 由计算机 USB 口供电, 无需独立电源
有效波长范围	350nm ~ 1100nm
探测器(CCD)	Sony ILX554B 2048 单元线阵硅 CCD
狭缝宽度	30um
光栅	600 线@450nm
波长分辨率	0.4nm
信噪比	400:1
杂散光	<0.1%
修正线性度	99.8%
功耗	128mA@5V
计算机接口	USB2.0
A/D 转换	16 位
尺寸	115 mm(L) x 80 mm (W) x 40 mm (H)
最小曝光时间	3ms
最大曝光时间	30 秒
波长重复误差	< 0.4nm
波长绝对误差	< 1.0nm
工作温度	-20℃ ~ 65℃
测量软件	SpectraPro

◇ 主要应用：

- ◇ 颜色光谱测量；
- ◇ 荧光光谱应用；
- ◇ 透反射光谱应用；
- ◇ 吸收光谱应用。