

前 言

本部分的全部技术内容为强制性的。

GB 3836《爆炸性气体环境用电气设备》分为如下几部分：

- 第 1 部分：通用要求
- 第 2 部分：隔爆型“d”；
- 第 3 部分：增安型“e”；
- 第 4 部分：本质安全型“i”；
- 第 5 部分：正压型“p”；
- 第 6 部分：油浸型“o”；
- 第 7 部分：充砂型“q”；
- 第 8 部分：“n”型；
- 第 9 部分：浇封型“m”；
- 第 10 部分：(已合并入本标准)；
- 第 11 部分：最大试验安全间隙测定方法；
- 第 12 部分：气体或蒸汽混合物按照其最大试验安全间隙和最小点燃电流的分级；
- 第 13 部分：爆炸性气体环境用电气设备的检修；
- 第 14 部分：危险场所分类；
- 第 15 部分：危险场所电气安装(煤矿除外)。

本部分为 GB 3836 的第 8 部分。

本部分修改采用 IEC 60079-15:2001《爆炸性气体环境用电气设备 第 15 部分“n”型电气设备》(英文版)。

本部分根据 GB/T 1.1—2000 重新起草。本标准的章、条标题编号与 IEC 60079-15:2001《爆炸性气体环境用电气设备 第 15 部分“n”型电气设备》章、条标题编号相同且内容相对应。

考虑到我国国情,在采用 IEC 60079-15:2001《爆炸性气体环境用电气设备 第 15 部分“n”型电气设备》时,本标准做了一些修改。有关技术性差异已编入正文并在它们所涉及的条款的页边空白处用垂直单线标识,在附录 A 中给出了这些技术性差异及其原因以供参考。

为便于使用,本部分还做了下列编辑性修改：

- a) 用小数点“.”代替作为小数点的逗号“,”；
- b) 删除 IEC 60079-15:2001 的前言；
- c) 增加了资料性附录 A 以供参考。

本部分代替 GB 3836.8—1987《爆炸性环境用防爆电气设备 无火花型电气设备“n”》，因为国际上的发展原标准在技术上已过时。与 GB 3836.8—1987 相比,有以下重要改变：

1. 标准名称的修订,即将《爆炸性环境用防爆电气设备 无火花型电气设备“n”》改为《爆炸性气体环境用电气设备 第 8 部分：“n”型电气设备》。
2. 标准内容增加较多,主要有：
 - 1) 对 Ex 元件的要求；
 - 2) 非金属外壳和外壳的非金属部件；
 - 3) 对无火花型熔断器和熔断器组件的要求；
 - 4) 对无火花照明灯具的要求；

- 5) 对无火花仪器和小功率设备的要求;
- 6) 对无火花电流互感器的要求;
- 7) 对无火花插头和插座的要求;
- 8) 对无火花单体电池和蓄电池的要求;
- 9) 对产生电弧、火花或热表面设备的通用要求;
- 10) 对封闭式断路器和产生电弧、火花或热表面的非点燃元件的要求;
- 11) 对产生电弧、火花或热表面的气密装置的要求;
- 12) 对产生电弧、火花或热表面的密封装置或浇封装置的要求;
- 13) 对产生电弧、火花或热表面的限能设备或电路的要求;
- 14) 对产生电弧、火花或热表面的设备限制呼吸外壳的要求;
- 15) 对产生电弧、火花或热表面的 n 正压保护设备的要求;
- 16) 检查和试验;
- 17) 技术文件;
- 18) 制造厂责任。

另外,对型式试验、出厂试验及标志等章节增加了较多内容。取消了原 GB 3836.8—1987 中第 16 章检验程序。

本部分包括了 GB 3836.10《气密型电气设备“h”》的内容。

本部分从实施之日起同时代替 GB 3836.8—1987 标准和 GB 3836.10—1991 标准。

本部分从 2004 年 1 月开始实施。凡不符合本标准的产品,应在 2 年内过渡完毕。

本部分由中国电器工业协会提出。

本部分由全国防爆电气设备标准化技术委员会归口。

本部分起草单位:南阳防爆电气研究所、南京电子管厂、佳木斯防爆电机研究所、上海灯具研究所。

本部分主要起草人:吴建国、赵永兴、韩淑玉、宋荣敏、於立成。

本部分于 1987 年 6 月首次发布,2003 年 5 月第一次修订。

爆炸性气体环境用电气设备 第8部分：“n”型电气设备

1 范围

本部分规定了潜在爆炸性气体、蒸气和薄雾环境用 II 类“n”型电气设备的结构、试验和标志的要求。

本部分适用于无火花电气设备并且也适用于那些产生电弧火花或热表面的部件或电路,且用本部分规定的方法之一保护就不能引起周围爆炸性环境点燃的电气设备。

非点燃元件限制使用在被证明是非点燃的特定电路中,因此,它不能被单独地评定符合本部分。

电气设备符合本部分并不意味着取消或降低应遵守的其他标准的任何要求。

本部分是对普通工业应用设备要求的补充和提高。

注 1: 本标准引用 GB 3836.1 的一些专用规定。这并不要求“n”型电气设备整体上全部符合 GB 3836.1 标准,或者符合本部分达到的保护水平不应认为等于符合 GB 3836.1 和在其中列出的专用标准所达到的保护水平。

注 2: 符合本部分的电气设备应由国家质量监督部门认可的检验单位进行防爆检验。

2 规范性引用文件

下列文件中的条款通过 GB 3836 的本部分的引用而成为本部分的条款。凡是注日期的引用文件,其随后所有的修改单(不包括勘误的内容)或修订版均不适用于本部分,然而,鼓励根据本部分达成协议的各方研究是否可使用这些文件的最新版本。凡是不注日期的引用文件,其最新版本适用于本部分。

GB 755—2000 旋转电动机 定额和性能(idt IEC 60034-1:1996)

GB 1312—2002 管形荧光灯灯座和启动器座(idt IEC 60400:1999)

GB 2313—1993 管形荧光灯镇流器(idt IEC 60920:1990)

GB/T 2423.5—1995 电工电子产品环境试验 第2部分:试验方法 试验 Ea 和导则:冲击(eqv IEC 60068-2-27)

GB/T 2900.11 电工术语:蓄电池名词术语(GB/T 2900.11—1988,eqv IEC 60050(486):1986)

GB/T 2900.25 电工术语:旋转电机(GB/T 2900.25—1994,neq IEC 60050(411):1984)

GB/T 2900.35 电工术语:爆炸性环境用电气设备(GB/T 2900.35—1998,neq IEC 60050(426):1990)

GB 3836.1—2000 爆炸性气体环境用电气设备 第1部分:通用要求(eqv IEC60079-0:1998)

GB 3836.4—2000 爆炸性气体环境用电气设备 第4部分:本质安全型“i”(eqv IEC 60079-11:1999)

GB 3836.5 爆炸性气体环境用电气设备 第5部分:正压型电气设备“p”(GB 3836.5—1987,neq IEC 60079-2)

GB/T 4207 固体绝缘材料在潮湿条件下相比漏电起痕指数和耐漏电起痕指数的测定方法(GB/T 4207—1984,neq IEC 60112:1979)

GB 4208—1993 外壳防护等级(IP 编码)(eqv IEC 60529:1989)

GB/T 4942.1—2001 旋转电机外壳的防护分级(IP 代码)(idt IEC 60034-5:1991)

GB 7000.1—1996 灯具一般安全要求和试验(idt IEC 60598-1:1996)

GB/T 11026.1 确定电气绝缘材料耐热性的导则 制订老化试验方法和评价试验结果的总规程(GB/T 11026.1—1989,eqv IEC 60216-1:1987)

GB/T 11026.2—2000 确定电气绝缘材料耐热性的导则 第2部分:试验判断标准的选择(idt

IEC 60216-2:1990)

GB 13140.5—1998 家用和类似用途低压电路用的连接器件 第2部分:扭接式连接器件的特殊要求(idt IEC 60998-2-4:1993)

GB/T 13259—1991 高压钠灯泡(neq IEC 60662:1987)

GB 13260—1991 管形荧光灯的灯座和启动器型式和尺寸(eqv IEC 60061-2H:1987)

GB 13539.3—1999 低压熔断器 第3部分:非熟练人员使用的熔断器的补充要求(主要用于家用和类似用途的熔断器)(idt IEC 60269-3:1987)

GB 14045—1993 放电灯(管形荧光灯除外)用镇流器的一般要求和安全要求(eqv IEC 60922)

GB/T 15143—1994 管形荧光灯用交流电子镇流器一般要求和安全要求(idt IEC 60928)

GB/T 16927.1—1997 高压试验技术 第一部分:一般试验要求(eqv IEC 60060-1:1989)

GB/T 16935.1—1997 低压系统内设备的绝缘配合 第一部分:原理,要求和试验(idt IEC 60664-1:1997)

GB 17935—1999 螺口灯座(idt IEC 60238:1991)

GB 17936—1999 卡口灯座(idt IEC 61184:1997)

QB 2276—1996 荧光灯用启动器(idt IEC 60155)

IEC 60034 旋转电动机(所有部分)

IEC 60081 双端荧光灯 性能规范

IEC 60598-2 灯具 第2部分 特殊要求

IEC 60924 管形荧光灯用直流供电电子镇流器 一般要求和安全要求

IEC 60926:2000 灯附件 起动器件(辉光起动器除外)一般要求和安全要求

IEC 60927:1996 灯附件 起动装置(辉光起动器除外)性能要求

IEC 61048:1991 管形荧光灯和其他放电灯电路用电容器 一般要求和安全要求

IEC 61049:1991 管形荧光灯和其他放电灯电路用电容器 性能要求

ENV 50269 高压电动机的评定和代表试验

3 术语和定义

本部分使用 GB 3836.1 中给出的定义,另外还有下列定义。

注:标注的定义与 IEC 60079-0 中相同的定义不一致。建议修改 IEC 60079-0 中的定义以协调本部分所需定义的细微差别,同时将删除本部分中的定义。

3.1

电缆密封盒 cable sealing box

专门用于电缆与设备连接处密封电缆绝缘(例如:油绝缘电缆)的辅助外壳。该外壳也可以用于提供单独的电缆末端与电缆连接。

3.2

单体电池或蓄电池 cell or battery

能把接受的电能以化学能形式贮存起来并再转换成电能输出的一种电化学装置。

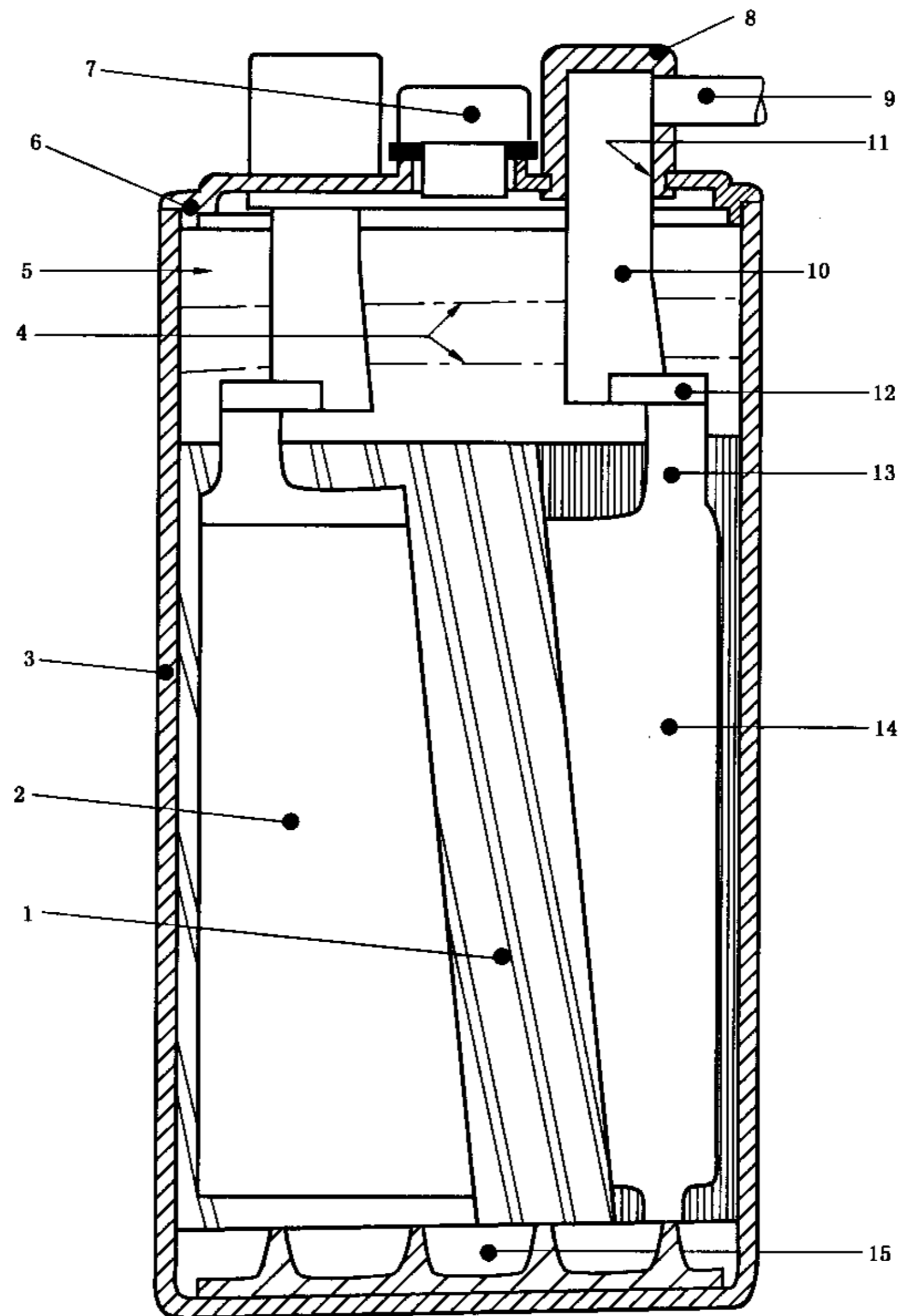
3.2.1

二次单体蓄电池 secondary cell

构成单体蓄电池基本单元的电极和电解液的组合。

注1:电池实际上是由正负极板、隔板、安装和连接所需组件和连接件(接线片、组合接线条、接线柱)电池箱以及电解液组成的。

注2:图1给出表示电池各个部件的示意图,该示意图只起说明作用,而不作为具体结构的要求或选择。



注：该图仅作说明用，并不作为具体结构的要求或性能。

- 1——隔板；
- 2——正极板；
- 3——电池箱；
- 4——电解液液位(最大/最小)；
- 5——顶部空间；
- 6——电解液密封盖；
- 7——注液和排液栓；
- 8——浇封壳；
- 9——连接线；
- 10——接极柱；
- 11——极柱电解液密封；
- 12——极桥；
- 13——极板凸耳；
- 14——负极板；
- 15——沉淀物空间。

图 1 二次电池部件

3.2.2

二次蓄电池 secondary battery

将两个或多个二次单体电池连在一起并作为电源使用。

3.2.3

(单体蓄电池)槽 container(of a cell)

用耐电解液腐蚀的材料制成的容纳极板组件和电解液的容器。

3.2.4

(蓄电池)箱 (battery)container

容纳蓄电池的外壳。

注：盖是蓄电池箱的一部分。

3.2.5

蓄电池容量 battery capacity

在规定的条件下,充足的蓄电池放出的电量(或电荷量)。

注：电荷量的标准单位是库仑($1C=1As$),但实际上通常用安培小时(Ah)表示。

3.2.6

极板组件 plate pack

用隔板隔开的正负极群组成的部件。

3.2.7

单体蓄电池之间连接件 intercell connector

单体电池间载流导体。

3.3

电气间隙 clearance

两导电部件之间空气中最短距离。

3.4

连续运行温度(COT);continuous operating temperature(COT)

在设备规定使用中的最高温度,它能确保设备或部件预期寿命中材料的稳定性和整体性。

3.5

爬电距离 creepage distance

沿两个导电部件之间绝缘材料表面的最短距离。

3.6

周期制工作 duty cycle

负载随时间重复性或非重复性变化,且时间短,不能达到热稳定。

3.7

浇封装置 encapsulated device

含空腔或不含空腔的装置,其结构全部埋在浇封化合物中使其密封起来以阻止外部大气的进入。

注：对于本部分,浇封装置应视为密封装置的专用形式,它不具备按照 IEC 60079-18 制造的同等保护措施。

3.8

封闭式断路装置 enclosed-break device

装有通断电触头的装置,它在进入其内部的可燃性气体或蒸气爆炸时不会受损坏,并且也不会将内部爆炸传播到外部可燃性气体或蒸气。

3.9

能量限制 energy limitation

在本部分所述的试验条件下,设备电路产生的电火花或任何热效应不能点燃规定的可燃性气体或

蒸气。

3.9.1

限能设备 energy-limited apparatus

电路和元件的设计符合能量限制原理的电气设备。

3.9.2

关联限能设备 associated energy-limited apparatus

装有限能和非限能电路,且结构使非限能电路不能对限能电路产生不利影响的电气设备,关联设备可以是下列情况的任何一个:

- a) 电气设备具有本部分规定的某一个防爆型式,使用在相应爆炸性气体环境中;
- b) 电气设备具有 GB 3836.1 爆炸性气体环境用电气设备中所列的另一个防爆型式,使用在相应的爆炸性气体环境中;
- c) 非防爆的,因此不在爆炸性气体环境中使用的电气设备,例如:记录器,它本身不在爆炸性环境中,但它与处在爆炸性气体环境中的热电偶连接,此时只有记录器的输入电路是限能的。

3.9.3

自保护限能设备 self protected energy-limited apparatus

含非限能电路、限能装置或元件和限能火花触头的具有自保护功能的电气设备。

3.10

Ex 元件 Ex component

标志符号“U”的电气设备的部件或组件(Ex 电缆引入装置除外),它不能单独的在爆炸性环境中使用并且当安装在爆炸性环境中电气设备或系统内时需附加认证。

3.11

手持设备 hand-held apparatus

在正常使用情况下可用一只手操作的可携带设备。

3.12

气密装置 hermetically-sealed device

该装置是通过熔接,如钎焊、铜焊、熔焊或玻璃与金属的熔接来达到气密性能,以阻止外部气体进入内部。

3.13

最大外部电容(C_o) maximum external capacitance(C_o)

可以连接到设备连接件上的限能电路内的最大电容。

3.14

最大外部电感(L_o) maximum external inductance(L_o)

可以连接到设备连接件上的限能电路中的最大电感值。

3.15

最大输入电流(I_1) maximum input current(I_1)

在正常运行时可以安全施加在限能设备的连接件上的最大电流(直流或交流峰值)。

3.16

最大输入功率(P_1) maximum input power(P_1)

正常运行时在限能设备范围内可能安全消耗的最大功率。

3.17

最高输入电压(U_1) maximum input voltage(U_1)

在正常运行条件下可以安全的施加在限能设备的连接件上的最高电压(直流或交流峰值)。

3.18

最大内部电容(C_1) maximum internal capacitance(C_1)

·装有限能电路的设备的全部等效内部电容,被认为是正常运行时跨接通过设备连接件出现的电容。

3.19

最大内部电感(L_1) maximum internal inductance(L_1)

装有限能电路的设备的全部等效内部电感,被认为是正常运行时设备连接件上出现的电感。

3.20

最大输出电流(I_o) maximum output current(I_o)

在正常运行时,与限能电路连接的设备的连接件中产生的最大电流(直流或交流峰值)。

3.21

最大输出功率(P_o) maximum output power(P_o)

正常运行时,与限能电路连接的设备的连接件中产生的最大功率。

3.22

最高输出电压(U_o) maximum output voltage(U_o)

在正常运行条件下,在与限能电路连接的设备的连接件上可能出现的最高电压(直流或交流峰值)。

3.23

最高交流有效值或直流电压(U_m) maximum r. m. s. a. c or d. c. voltage(U_m)

可以施加到关联限能设备的非限能连接件上,而不会使限能特性失效的最高电压。

3.24

非点燃元件 non-incendive component

元件具有通断规定的点燃电路的触头,其触头结构设计成能使元件在该电路中不会引起点燃规定的爆炸性气体环境。

注:非点燃元件外壳不是用来排除爆炸性气体环境或容纳爆炸。

3.25

无火花装置 non-sparking device

装置的结构将正常使用条件下产生能引起点燃危险的电弧、火花的危险减至最小。正常使用不包括带电元件移去或插入。

3.26

正常运行 normal operation

正常运行是指设备在电气和机械上符合设计规范并在制造厂规定的范围内使用。

注1:制造厂规定的范围包括持续运行条件:例如电动机循环负载运行。

注2:规定范围内供电电压的变化和任何其他运行容差都属正常运行。

3.27

n 正压 n-pressurization

该技术是用保护气体充入外壳,并保持压力高于周围环境,以阻止外壳内部形成爆炸性环境的一种技术。

注:n正压是以GB 3836.5中给出的选择技术限度范围为基础,而且规定了与使用换气和正压技术的不同方法,它不适用于有内部释放源的情况。

3.28

携带设备 portable apparatus

用手握持的设备

3.29

限制呼吸外壳 restricted-breathing enclosure

设计成能限制气体、蒸气和薄雾进入的一种外壳。

3.30

密封装置 sealed device

其结构在正常运行时不能打开,并且有效密封,阻止外部大气进入。

3.31

气密单体电池或蓄电池 sealed gas tight cell or battery

在制造厂规定的充电极限或温度范围内运行时,能保持封闭并且不释放气体或泄漏液体的单体蓄电池或蓄电池。

注:这些单体蓄电池和蓄电池组可以装有安全装置以防内部压力高产生危险,单体电池或蓄电池在寿命期内不需要补充电解液,在工作期间保持其原始密封状态。

3.32

阀控式密封单体电池或蓄电池 sealed valve regulated cell or battery

在正常条件下单体电池或蓄电池是密封的,但有一个当内部压力超过额定数值允许气体逸出的装置。通常单体电池或蓄电池不能补充电解液。

3.33

间隔 separation

两导电部件之间穿过固体绝缘材料的最短距离。

3.34

填料盒 stopping box

用密封件阻止设备和导管之间气体或液体流动的装置。

3.35

“n”型防爆 type of protection“n”

电气设备的一种防爆型式,这种型式的电气设备,在正常运行时和本部分规定的一些异常条件下,不能点燃周围爆炸性气体环境。

注1:本标准要求的电气设备保证不可能发生引起点燃的故障。

注2:规定异常条件的实例:例如有故障灯泡的灯具。

3.36

“U”符号 U symbol

“U”是一种加在防爆合格证编号后的符号,以标明是防爆元件。

注:符号“U”和“X”不能同时使用。

3.37

工作电压 working voltage

在额定供电电压下,可能出现跨过任何绝缘的交流最大有效值或直流最大值,断开电路或正常运行条件下的瞬变不考虑在内。

3.38

“X”符号 X symbol

“X”是一种加在防爆合格证编号后的符号,以标明安全使用的特殊条件。

4 总则

4.1 潜在点燃源

设备在正常和规定的异常运行条件下:

- a) 不能产生操作电弧和火花,除非按 17~23 章所述的方法之一来防止其点燃周围爆炸性环境。
- b) 不能产生超过设备温度组别所对应的最高表面温度,除非按 17~23 章所述的方法之一来防止表面的或最热点的温度点燃周围爆炸性环境,或按 4.3.3 的规定表明表面或最热点的温度是安

全的。

注：滑动触头在正常运行时被认为是有火花的；除非采取避免产生火花的特殊措施，例如触头本身夹紧到导电轨道上。

4.2 设备类别

该设备属于Ⅱ类，除非本标准中另有规定可将其细分为ⅡA、ⅡB或ⅡC。

当电气设备被设计只使用于一种特定的爆炸性气体环境中时，它应按规定进行试验，并且标志符号Ⅱ类和该气体名称或化学分子式(见28章)。

注：为使用本部分，气体的配置按照GB 3836.1—2000设备分类规定进行。

4.3 温度

4.3.1 最高表面温度

按GB 3836.1—2000中5.1.2要求。

封闭式断路装置，限制呼吸外壳、气密装置、灯泡、密封装置、n正压外壳(见23.3要求)的内部部件或符合4.3.3规定的元件或设备，不必符合最高表面温度的要求。

4.3.2 环境温度

按GB 3836.1—2000中5.2的要求。

4.3.3 表面温度和引燃温度

按GB 3836.1—2000中5.3的要求，包括引用GB 3836.4中6.2的放松要求，都可以应用于有小元件、细导线或印刷电路板的“n”型设备。

4.4 电气设备

“n”型电气设备应符合本部分的要求。

4.5 Ex 元件

4.5.1 “n”型 Ex 元件应符合本部分的有关要求并且可以是：

- a) 空外壳；
- b) 元件或组件。

4.5.2 Ex 元件可以如下安装：

- a) 完全在一个设备外壳内(例如：接线端子、电流表、灯座、加热器或显示器)；或
- b) 完全在设备外壳之外(例如：接地端子)；或
- c) 部分在设备外壳内和部分在设备外壳外(例如：指示灯或按钮开关)。

4.5.3 完全安装在设备外壳内部的元件，当作为一个单独元件不能进行检验或评定时，则安装在使用设备内部并与安装有关的那些条件进行附加试验或评定(例如：元件安装时对表面温度，爬电距离和电气间隙，以及与安装有关的其他项目的评定)。

4.5.4 对于安装在设备外边或部分装在外、部分装在内的情况，Ex 元件与外壳的交接之间应进行试验或评定其是否符合本标准的有关要求。

4.6 其他要求

电气设备和 Ex 元件应按优良的安全工程方案设计。

注1：如果取合格证，则认证机构或检验站不负责核查是否符合此要求。制造厂应按28章要求用标志表明设备或元件，并且在文件中说明符合的基础(见29章)。

注2：如果电气设备或 Ex 元件必须承受指定的不利工作条件(例如：恶劣使用、潮湿影响、环境温度变化、化学剂作用、腐蚀等影响)，这些情况必须由用户向制造厂详细说明。如果进行认证，则认证机构和检验站没有责任确认对不利条件的适用性。当振动会削弱接线端、熔丝盒、灯座和载流连接件的安全性时应采取预防措施，除非他们符合专用标准要求。

5 结构

5.1 防护等级

5.1.1 除按本标准的规定外,设备外壳在按 26.3.4 试验时至少要具有项 a)或 b)的防护等级,除非是与液体或固体外物接触但不会削弱安全性能的设备(如应变仪、热电偶、电阻温度计),但在电气设备的文件(见 29 章)中应有相应说明并且规定必要的特殊安装要求,设备应使用符号 X 标志(见 28 章)。

a) 装有裸露带电部件的外壳为 IP54 或装有绝缘带电部件的外壳为 IP44;

b) 装有裸露带电部件的外壳防护等级为 IP4X 或装有绝缘带电部件的外壳防护等级为 IP2X,并且仅安装在具有适当防护能够防止固体外物和液体削弱安全性的场所中,电气设备用符号“X”标志(见 28 章)。

对于受保护设备、防护等级应按第 28 章标志。

注:旋转电机的要求见第 9 章。

5.1.2 如果外壳的防护等级与安装和维护时准备打开的衬垫结合面有关,则这些衬垫应粘附或固定到一个配合面上,以防止丢失、损坏或错装,衬垫的材料应不会自行粘接在其他结合面上。

注:可以用胶粘剂把衬垫粘到配合面上。

5.1.3 如果外壳通过设备安装才能完整,其标志应包括符号“X”,并且制造厂应按 29 章的要求在文件中提供有关资料。

5.2 机械强度

外壳应能满足 26.3.3.1 规定的冲击试验要求。便携式电气设备还需满足 26.3.3.2 规定的跌落试验的要求。设备应按照选择的试验要求标志符号“X”。

5.3 透明件保护罩

对于灯具透明件或观察窗的各种保护罩,其网眼尺寸不大于 50 mm×50 mm。

5.4 环流

必须防止由于杂散磁场引起的环行电流而导致的任何影响,例如,这些电流的中断造成电弧或火花或这些电流的存在引起过高温度的地方应采取预防措施。

注 1:如果外壳或支承结构(外壳内或外)由导电材料制成,在杂散磁场存在的情况下电流可以在其中流动。

注 2:在最不利运行条件下,例如振动或腐蚀等,为了确保可靠的电流传输而没有火花危险,须采用下列预防措施:

—— 外壳部件或结构件之间有足够或适当数量和截面的等电位连接。

—— 适当数量紧固件。

5.5 非金属外壳和外壳的非金属部件

5.5.1 非金属材料相应于热稳定曲线 20 000 h 点(见 GB/T 11026.1 和 GB/T 11026.2)的温度指数“TI”或连续运行温度(COT),应比外壳或外壳部件的最热点的温度至少高 10 K,该温度与额定运行条件下的最高环境温度有关,并应符合材料制造厂所提供的数据。

5.5.2 外壳应耐老化,并按 26.3.2.1 和 26.3.2.2 进行试验。

5.5.3 如果外壳预定暴露在阳光下,或紫外线(UV)的其他辐射源中,该材料应耐光,这可以由制造厂提供或按 GB 3836.1—2000 中 23.4.7.5 试验的数据予以声明。对于外壳不符合要求的设备,则应用“X”标志并且按照 29 章在文件中给予说明。

5.5.4 下列要求仅适用于塑料外壳、外壳的塑料部件和电气设备其他裸露塑料件:

—— 非固定式电气设备。

—— 可能被摩擦或擦拭塑料部件的固定式电气设备。

塑料外壳表面以任何方向构成的面积大于 100 cm²,应设计成使其在正常使用、维护和清洁条件下避免产生引燃危险的静电荷。

该要求可通过合理选材以使绝缘电阻按照 GB 3836.1—2000 中 23.4.7.8 规定的方法测量,在温度(23±2)°C 和湿度为(50±5)%时不超过 1 GΩ 或者根据尺寸、形状和布置或其他保护方法来防止危险静电电荷的产生。

如果不能在设计上避免引燃危险时,则必须用一个警告牌标明在运行中须采取的安全措施。

注：选择绝缘材料时，应考虑保持其最小绝缘电阻，以防止因与带电件接触的暴露的塑料件碰触而产生的问题。

5.5.5 对于在运行中由于调整，检验或其他工作原因必须打开紧固外壳的紧固件的螺纹孔，只能在螺纹形状与外壳塑料材料相匹配的情况下，才允许在塑料材料内攻丝。

6 连接件和布线

6.1 通则

在正常运行时应可靠地保持电气连接的接触压力。尤其是不应由于工作中绝缘材料(由于温度、湿度等)尺寸变化而受到不利影响。

无火花连接件在振动条件下应防止火花。

注 1:GB/T 2423.10—1995 中给出的振动试验要求与使用条件有关。

注 2:在 11 章中对照明灯具的连接件做了规定。

6.2 外部导体的连接

6.2.1 与外部电路连接的电气设备应包括连接件，但电气设备在制造中接有永久电缆或提供松散引线的除外。连接件有有效防腐保护措施，并且须设计成能与导线方便连接并且夹紧而不明显减少其截面积，用这种方法将导线夹紧而不松脱和扭转，并能可靠地保持接触压力。

对于适用电缆线鼻子的接线端子，应有防止偶然将电气间隙缩小的措施。

注 1:例如，这可以通过至少和接线端子一样高的绝缘屏障或接头加绝缘套的方法来达到。

如果电气设备有松散引线，则须提供足够长度的引线以允许多次连接。

注 2:连接松散引线通常采用的方法是需要每次去掉一小段引线，并且要重新连接。其目的是设备应该能至少连接 3 次，如果知道一台特殊设备可能要作更多次连接时，则应提供加长的引线。

注 3:用于松散引线的连接形式，提供必要的绝缘措施，并按第 7 章要求保持爬电距离和电气间隙是设备安装者的责任。

6.2.2 连接件至少应适应于相应设备额定电流的导线尺寸。

注：系统条件(例如，电压降)可能有必要选择适用于比只考虑热因素所要求的较大规格的导线。

6.2.3 应在电气设备接线腔内侧并在其他连接件附近安设连接接地线或等电位导线的连接件，规定的装置和电源引线条件(例如单芯电缆的连接件)不需要内部接地导体的除外，在这种情况下保护导线连接可以设在接线空腔外部端子上。

如果接触中的部件之一是用轻金属材料制成，则必须采取特殊的预防措施。

注：连接轻金属材料的措施举例之一，就是采用由钢制成的中间件。

6.2.4 接地或等电位连接件应能至少与一根其截面积按表 1 规定的导线可靠连接。

表 1 保护导线的最小截面积

装置的每相导线截面积 S/mm^2	对应的保护导线最小截面积 S_p/mm^2
$S \leq 16$	S
$16 < S \leq 35$	16
$S > 35$	$0.5S$

此外，电气设备外部的接地线或等电位连接件，如果有的话，应有能与面积至少为 4 mm^2 的导线可靠连接的措施。

6.2.5 对于双重绝缘或加强绝缘或不需要附加接地的电气设备，则不需要接地线或等电位连接件。外壳打算采用特殊形式的装置，例如与接地的金属导管系统接地，则应标志“X”。

6.2.6 电缆引入和电缆引入装置应：

- a) 使它的结构和安装能保持设备的防爆型式和规定的特性。这适用于电缆引入装置制造厂规定适用于这些电缆的全部电缆直径范围；
- b) 使电缆无损地通过外壳壁，需要的地方应有金属铠装、护套或屏蔽的跨接。电缆引入装置不应有损坏电缆的锐利棱角；

c) 符合下列情况:

——工业电缆引入装置和电缆引入装置器件的相应标准,如果有这些标准,或

——等效防爆电气设备 GB 3836.1 的要求,或

——必要时,提供电缆夹紧装置,以防把加在电缆上的拉力或扭转传递到连接件。这种夹紧装置可以是夹紧器件、密封环或填充化合物。但应按 26.4 进行试验;

d) 另外,对于软电缆来说,电缆入口处应是至少 75° 角的圆弧,半径 R 至少等于引入装置所允许的最大电缆直径的 $1/4$,但不必超过 3 mm(见图 2)。

注:本部分中名词术语“电缆引入装置”包括把含有光纤的电缆引入外壳的器件。也包括多电缆“过渡件”。

6.2.7 导管引入装置的设计和固定应不会改变它们所安装的电气设备的防爆型式和规定的特性,并且通过螺纹孔拧入或锁紧在光孔中的方式固定于:

a) 外壳中;

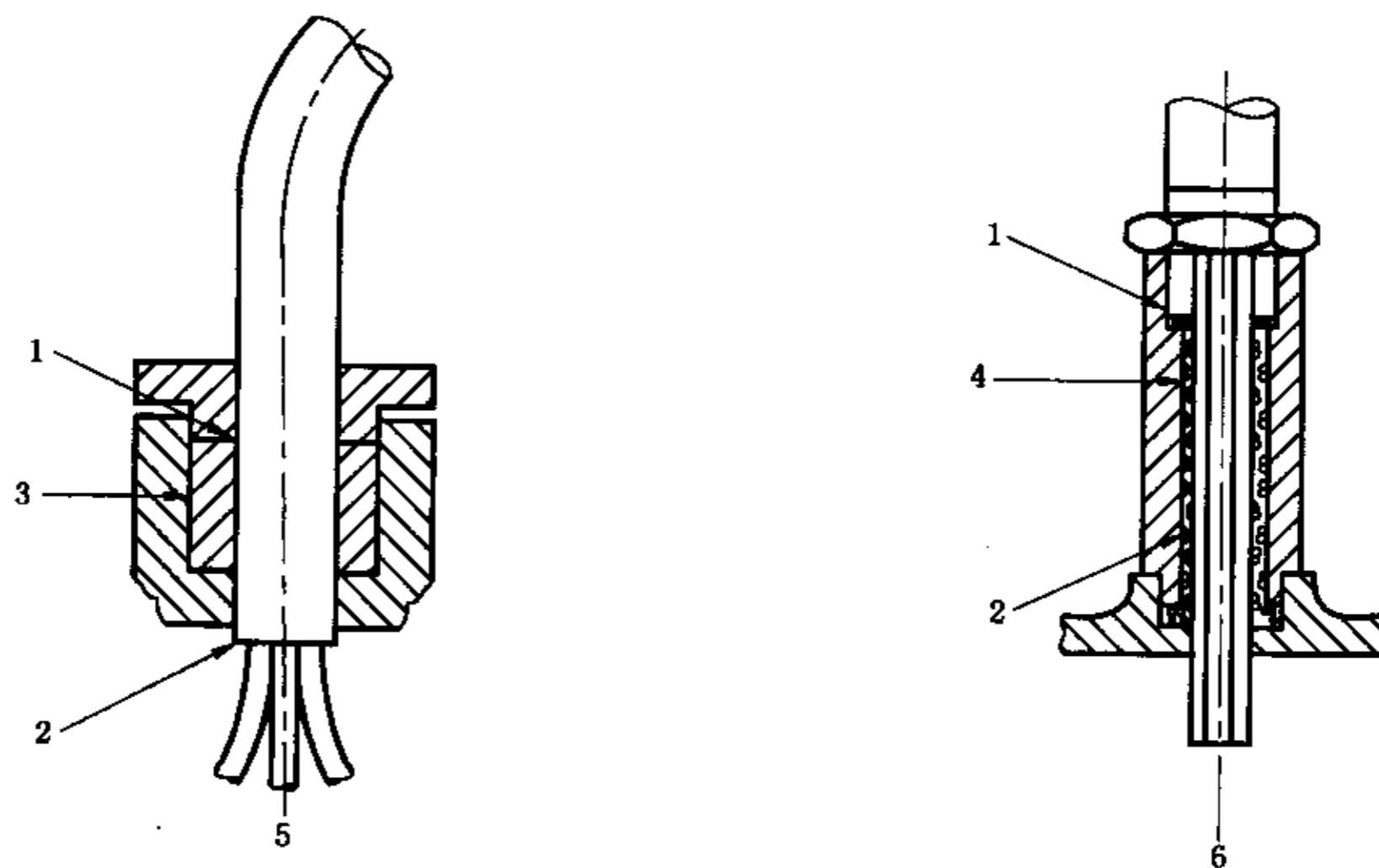
b) 装配在外壳内或外壳上的衬板中;

c) 合适的填料盒中,该盒与外壳是一个整体或装在外壳上。

6.2.8 在额定运行条件下,电缆或导管引入装置入口处的温度超过 70°C 时,或导线分支处的温度超过 80°C 时,应在电气设备的外部设置一块指导用户选择电缆或导管中导线的指示牌(见图 2)。此外,设备应用符号“X”标志。

如果有不利因素,例如在多个热源的情况下,则在文件中应说明(见 29 章)。

6.2.9 便携式电气设备的任何电缆引入应满足 GB 3836.1 的相应夹紧要求。



图中:

1——引入点;

2——分股处;

3——密封环;

4——填充化合物;

5——电缆引入;

6——导管引入。

图 2 引入点和分股点示意图

表 2 最小爬电距离、电气间隙和间隔

工作电压 U/V , 交流有效值或直 流值(注 1)	最小爬电距离(注 2)/mm				最小电气间隙和间隔/mm		
	材料级别				空气中	密封(注 3)	浇封或固体 绝缘(注 4)
	I	II	III a	III b			
≤ 10	1	1	1	1	0.4	0.3	0.2
≤ 12.5	1.05	1.05	1.05	1.05	0.4	0.3	0.2
≤ 16	1.1	1.1	1.1	1.1	0.8	0.3	0.2
≤ 20	1.2	1.2	1.2	1.2	0.8	0.3	0.2
≤ 25	1.25	1.25	1.25	1.25	0.8	0.3	0.2
≤ 32	1.3	1.3	1.3	1.3	0.8	0.3	0.2
≤ 40	1.4	1.6	1.8	1.8	0.8	0.6	0.3
≤ 50	1.5	1.7	1.9	1.9	0.8	0.6	0.3
≤ 63	1.6	1.8	2	2	0.8	0.6	0.3
≤ 80	1.7	1.9	2.1	2.1	0.8	0.8	0.6
≤ 100	1.8	2	2.2	2.2	0.8	0.8	0.6
≤ 125	1.9	2.1	2.4	2.4	1	0.8	0.6
≤ 160	2	2.2	2.5	2.5	1.5	1.1	0.6
≤ 200	2.5	2.8	3.2	3.2	2	1.7	0.6
≤ 250	3.2	3.6	4	4	2.5	1.7	0.6
≤ 320	4	4.5	5	5	3	2.4	0.8
≤ 400	5	5.6	6.3	6.3	4	2.4	0.8
≤ 500	6.3	7.1	8	8	5	2.4	0.8
≤ 630	8	9	10	10	5.5	2.9	0.9
≤ 800	10	11	12.5	—	7	4	1.1
$\leq 1\ 000$	11		13	—	8	5.8	1.7
$\leq 1\ 250$	12		15	—	10	—	—
$\leq 1\ 600$	13		17	—	12	—	—
$\leq 2\ 000$	14		20	—	14	—	—
$\leq 2\ 500$	18		25	—	18	—	—
$\leq 3\ 200$	22		32	—	22	—	—
$\leq 4\ 000$	28		40	—	28	—	—
$\leq 5\ 000$	36		50	—	36	—	—
$\leq 6\ 300$	45		63	—	45	—	—
$\leq 8\ 000$	56		80	—	56	—	—
$\leq 10\ 000$	71		100	—	70	—	—
$\leq 11\ 000$	78		110	—	75	—	—

表 2 (续)

工作电压 U/V , 交流有效值或直 流值(注 1)	最小爬电距离(注 2)/mm				最小电气间隙和间隔/mm		
	材料级别				空气中	密封(注 3)	浇封或固体 绝缘(注 4)
	I	II	III a	III b			
$\leq 13\ 800$	98		138	—	97	—	—
$\leq 15\ 000$	107		150	—	105	—	—

注 1: 达到 10 000 V 的电压级, 是以 R10 系列为根据的, 对于达到 1 000 V 的工作电压, 实际工作电压可以超过表中规定数据的 10%。

注 2: 爬电距离的数值是从 GB/T 16935.1 中得到, 直到 800 V, 爬电距离是以 3 级污染为根据, 2 000 V 和 10 000 V 之间值是以 2 级污染为根据的, 其他数值是用内插法或外插法取得。

注 3: 用敷形涂覆密封(见 7.4)。

注 4: 完全浇封在化合物中最小深度为 0.4 mm, 或通过固体绝缘材料, 例如: 一层印刷线路板隔离。

注 5: 在 10 V 及以下, 与 CTI 值无关并且可以采用不符合 III b 级材料要求的材料。

7 电气间隙、爬电距离和间隔

7.1 不同电位导电部件之间电气间隙、爬电距离和间隔应按表 2 的规定, 下列情况除外:

- 符合 9.4 的旋转电动机中性点连接件;
- 符合 11.2.7 的照明灯具;
- 仅对密封、浇封或固体绝缘隔离来说, 设备须经受 8.2 电气强度出厂试验;
- 对于限能设备, 关联限能设备和电路(见 21 章), 不符合上述要求的间隔可以在有关导电部件断续地连接起来的基础上评定或试验, 此时应考虑随之发生的影响;
- 符合第 12 章的仪表和低功率设备。

正常运行时不涉及接地的电路, 应假设接地点在得到最高电压 U 的旁边。

7.2 可移动部件的电气间隙、爬电距离和间隔应在可能调至最小值情况下确定。接线端子应通过对有或没有接线端子制造厂家规定的最大截面积导体的测量进行评定。

注: 该意思是指在设备运行时未使用的接线端子的螺钉应该完全紧固。

对于外部连接的电气间隙和爬电距离应按表 2 的规定, 但最小值为 1.5 mm。

7.3 电气间隙和爬电距离应按设备制造厂规定的工作电压来确定。如果设备规定多于一个额定电压或一个范围的额定电压, 则所采用的工作电压应以额定电压的最高值为依据。

7.4 如果使用敷形涂覆, 应具有防止湿气进入上述的导体的密封效能。涂层应附到导体部件和绝缘材料上。如果采用喷涂法, 则应分别涂两层。其他方法例如: 浸渍涂覆, 刷涂, 真空浸渍, 只要求涂覆一层, 但目的是达到有效、持久的完整密封。如果在焊接时不损坏焊接保护层, 则焊接保护层被当作两层涂覆的一层。

如果裸露导体露出涂层, 使用表 2 要求时应考虑适用于绝缘和敷形涂覆两者的相对泄痕指数(CTI)。

7.5 爬电距离的要求值是随工作电压, 电气绝缘材料的耐泄痕指数和其表面形状而定。

表 3 列出了按相对泄痕指数(CTI)对绝缘材料的分级, 相对泄痕指数按照 GB/T 4207 的规定测定。绝缘材料的级别与 GB/T 16935.1 规定相同。无机绝缘材料, 例如玻璃和陶瓷材料没有泄痕, 因此不需要确定其为 CTI, 通常被分为 I 级材料。

注: 通常瞬态过压对泄痕现象没有影响可以忽略。但是短时间和有影响的过压应根据出现的持续时间和频度加以考虑, 详情见 11.2.7 和表 6 灯具电路中的脉冲电压或 GB/T 16935.1。


7.6 在测定电气间隙或爬电距离时, 图 3(例子取自 GB/T 16935.1)列出了应考虑的一些特点。

注: 接合面内的胶粘剂通常被认为阻塞爬电或电气间隙通路。

绝缘表面上有下列情况应考虑为有效凸筋和凹槽:

- a) 表面上的凸筋高度最少为 1.5 mm, 并且凸筋厚度应与材料机械强度相适应, 最少为 0.4 mm;
- b) 表面上的凹槽深度最少为 1.5 mm, 宽度最少为 1.5 mm。

注: 绝缘表面上的凸起或凹陷部分可视为凸筋和凹槽, 与几何形状无关。

-----电气间隙
 爬电距离

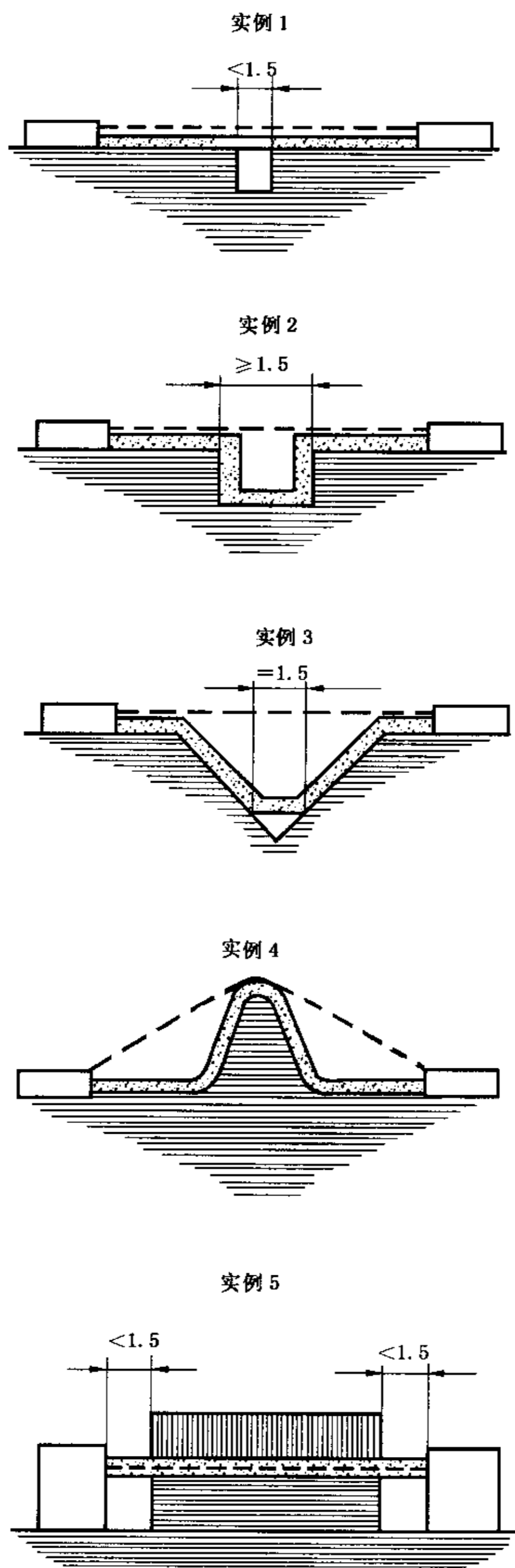
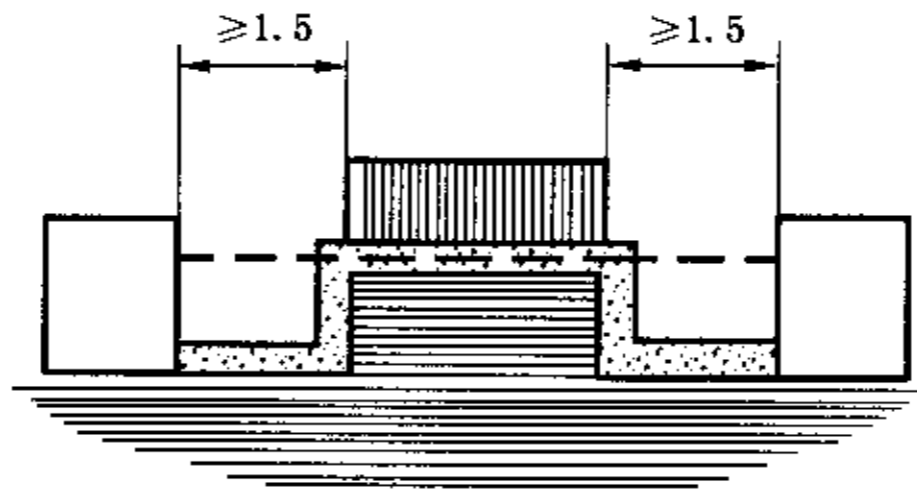
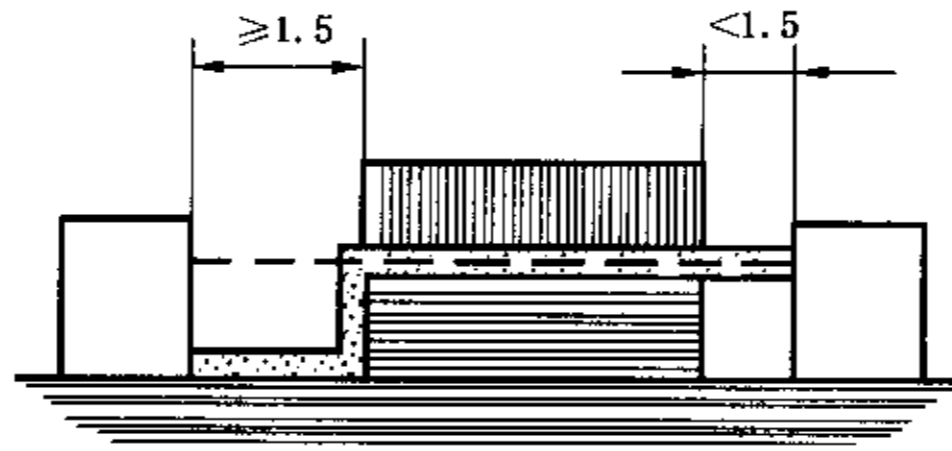


图 3 测定爬电距离和电气间隙的示例

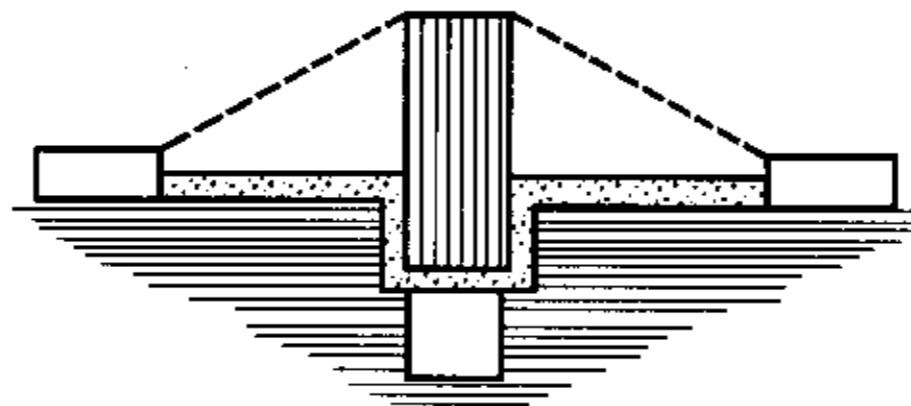
实例 6



实例 7



实例 8



实例 9

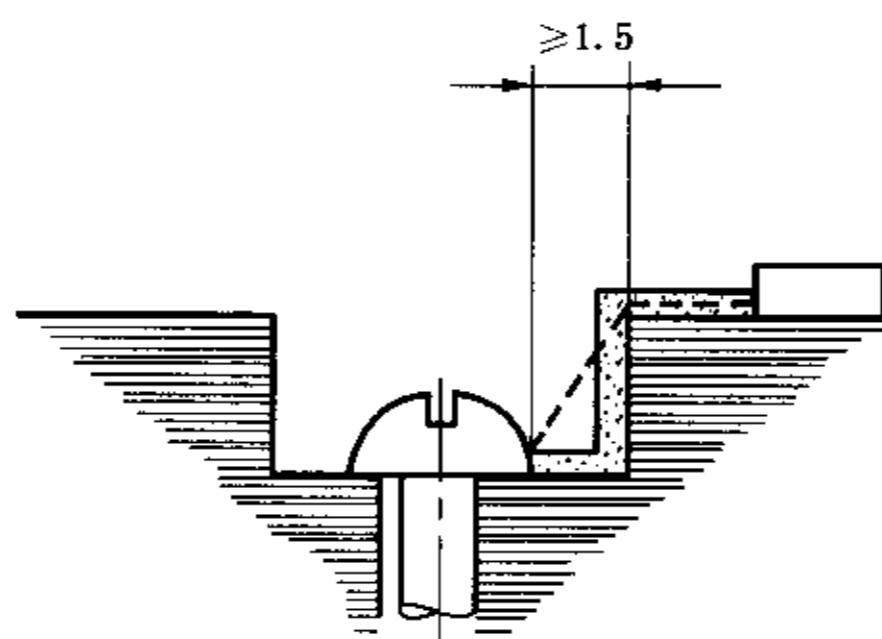
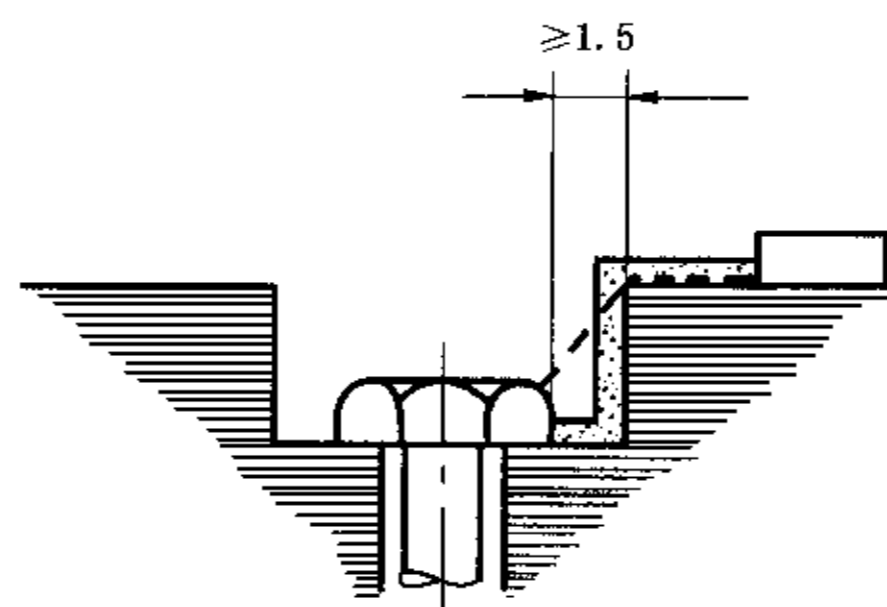


图 3 (续)

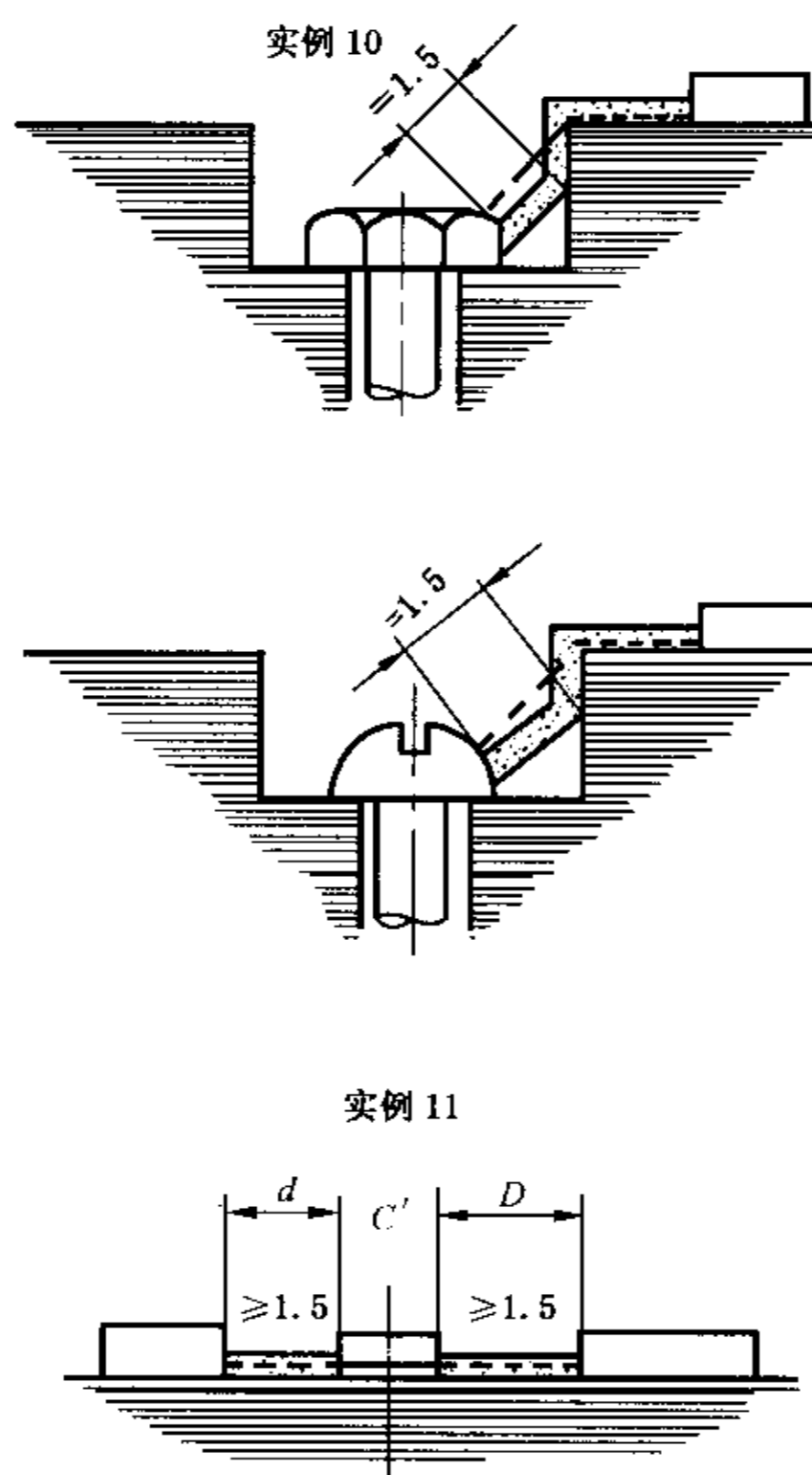


图 3 (续)

表 3 绝缘材料的耐起痕性

材料级别	相对泄痕指数
I	$600 \leq CTI$
II	$400 \leq CTI < 600$
III a	$175 \leq CTI < 400$
III b	$100 \leq CTI < 175$

7.7 如果填充化合物的电缆密封箱被用于额定电压超过 750 V 设备供电的外部电缆终端,则该结构应是在灌入化合物之前从表 4 中得到的相应裸露带电部件的爬电距离和电气间隙。

注:表 4 的要求应与表 2 的不同,关于在细致的安装中是否达到实际的所设计隔离,要考虑化合物的特性以及可靠程度较低的情况。

表 4 在填充化合物的电缆密封箱中的隔离

额定电压 U/V 交流有效值或直流	爬电距离/mm		电气间隙/mm	
	相之间	相和地之间	相之间	相和地之间
$750 < U \leq 1100$	19	19	12.5	12.5
$1100 < U \leq 3300$	37.5	25	19	12.5
$3300 < U \leq 6600$	63	31.5	25	19
$6600 < U \leq 11000$	90	45	37.5	25
$11000 < U \leq 13800$	110	55	45	31.5
$13800 < U \leq 15000$	120	60	50	35

8 电气强度

8.1 对地或机架的绝缘

如果电气设备中的电路不直接连接到设备机架上或在设备运行时不连接到机架上,则所用的绝缘或分开的距离应经受住下列试验电压历时 (60^{+3}) s 不击穿:

- a) 对于电源电压峰值不超过 90 V 或内部电压峰值不超过 90 V 的电气设备,试验电压的有效值为 (500^{+25}) V。
- b) 对于其他电气设备,或内部电压峰值超过 90 V,试验电压的有效值为 $(1\ 000^{+75} + 2U)$ V 或 $(1\ 500^{+75})$ V,两者取较大值。

注: U 是较高的额定供电电压或是电气设备中出现的最高电压。

对于有电流隔断部件的电气设备,在适当电压下对各部件应分别施加试验电压。符合普通工业标准的设备,按照一般情况,可以满足该标准的要求,只要保证同等的防止电气击穿的保护水平。

8.2 导电部件之间的绝缘

如果设备受 7.1c) 具有密封、浇封或固体绝缘隔离例外情况的影响,且设备击穿可能产生点燃电弧,火花或热表面,则有关导电部件之间的绝缘或隔离应经受按 8.1 进行的出厂电气强度试验。

注: 如果试验可能会损坏电子元件,例如半导体,试验可以在它们被装配前采用上述器件的设备上进行。如果它们构成被测的实际通路则除外(例如:用螺栓连接到设备机架上的金属晶体管,如果绝缘损坏,设备中可能会直接产生点燃火花或热表面)。

9 无火花旋转电机的补充要求

9.1 通则

本条款中的要求适用于 GB 755 范围内的旋转电机。对于其他旋转装置,例如时钟电动机及伺服电动机应符合本部分的相应要求。

注 1: 在编制本部分中专用要求之前旋转电动机应符合 ENV50269 要求。当起动可以作为正常运行部分时,这是特别重要的。

注 2: 当旋转电机按本部分认证时,不要求检验机构检查符合 GB 755,但制造厂应声明符合此标准要求。

9.2 防护等级

注: 见 5.1.1。

9.2.1 电机外壳

裸露带电部件的电机外壳防护等级按 26.3.4 试验不低于 IP54,在其他情况下不低于 IP20。

注: 转子鼠笼端环或导条在确定防护等级时不认为是裸露带电部件。

9.2.2 接线盒

连接在运行电压至 1 000 V 电机上的接线盒,仅在电机的防护等级为 IP44 或更高时,才可以与电机内部连通。接线盒外部防护等级按 26.3.4 确定应不低于 IP54。

9.2.3 导管填料盒,电缆密封盒和分线盒

如果安装导管填料盒、电缆密封盒和分线盒,按 26.3.4 确定的防护等级应不低于 IP54。

9.3 外部导体的连接件

旋转电机的连接件应符合本部分 6.2 的要求。另外,对于所有形式的电缆连接,它可以从电机上拆下并保证不损伤电缆密封(例如:密封化合物)或可以更换而不使电缆受应力以致损坏电缆绝缘或导线。

如果在使用中不要求拆下和重新接该电机时,则不必应用本条款。

9.4 中性点连接件

如果中性点连接件不作为对该电机的交流电源连接件的使用时,则最小爬电距离和电气间隙要求应按表 5 规定的假定工作电压确定。

表 5 假定中性点工作电压

工作电压 U/V , 交流有效值或直流	中性点的假定工作电压/ V
$\leq 1\ 100$	U
$1\ 100 < U \leq 3\ 300$	1 100
$3\ 300 < U \leq 6\ 600$	3 300
$6\ 600 < U \leq 11\ 000$	6 600
$11\ 000 < U \leq 15\ 000$	11 000

当中性点连接件在电机外壳内时,中性连接件应完全绝缘,除非防护等级为 IP44 或更高,并且电机不与接地的电网电源连接。

9.5 径向气隙

定子和转子之间的最小径向气隙(单位 mm),在旋转电机静止时,应不小于用下列公式计算的数值:

$$\text{最小径向气隙} = \left[0.15 + \left(\frac{D-50}{780} \right) \left(0.25 + 0.75 \frac{n}{1\ 000} \right) \right] r b$$

式中:

$D=75$ (转子直径小于 75 mm);或

D =转子直径(单位 mm)(75 mm 和 750 mm 之间数值);

$D=750$ (转子直径大于 750 mm);

$n=1\ 000$ (最高的额定转速低于 1 000 r/min);或

n =最高的额定转速(数值大于 1 000 r/min);

$r=1$ (铁心长度与转子直径比小于 1.75 时);

$$r = \frac{\text{铁心长度}}{1.75 \times \text{转子直径}} \quad (\text{当表达的值大于 1 时})$$

$b=1$ (采用滚动轴承的电动机);或

$b=1.5$ (采用滑动轴承的电动机)。

9.6 通风系统

9.6.1 总则

旋转电动机外轴驱动的冷却风扇应有风扇罩保护,风扇罩不能视作该旋转电机外壳的一部分,除非另外规定,这些风扇和风扇罩应像内风扇和风扇罩一样符合 9.6.2~9.6.5 的要求。

9.6.2 外风扇的通风孔

带外风扇的旋转电机通风孔的防护等级最低为:

——进风端 IP20;

——排风端 IP10。

注:这符合 GB/T 4942.1 的规定。

立式旋转电机须防止垂直落下的异物进入通风孔。

9.6.3 通风系统的结构和安装

风扇、风罩和通风挡板应设计成符合 26.3.3.1 规定的抗冲击试验要求的结构。

9.6.4 通风系统的间距

在正常工作情况下,间距须考虑风扇、风罩、通过挡板和它们的紧固件间的设计公差,最小为风扇最大直径的 1/100,间隙不必大于 5 mm 的除外。如果相对部件经过机加工,尺寸精确,稳定,则该距离可以缩小到 1 mm。在任何情况下,该间距不得小于 1 mm。

9.6.5 风扇和风扇罩的材料

9.6.5.1 如果风扇的圆周速度超过 50 m/s, 风扇、风扇罩和通风挡板等的电阻按 GB 3836.1—2000 中的 23.4.7.8 规定的方法测量, 数值应不超过 1 GΩ。

9.6.5.2 如果塑料制造厂规定的材料连续工作温度(COT)超过运行中的最高温度至少 20K(在额定范围内), 则认为该塑料的热稳定性合格。

9.6.5.3 用轻金属制造的风扇, 风扇罩和通风挡板应符合 GB 3836.1—2000 中 8.1 的要求。

9.7 轴承密封和转轴密封

9.7.1 非摩擦密封和曲路密封

对于滚动轴承固定部分和旋转部分之间, 任何非摩擦密封或曲路密封的最小径向间隙或轴向间隙应不小于 0.05 mm。对于滑动轴承, 该间隙应为 0.1 mm。最小间隙应适用于转轴在轴承内的所有可能位置。

注 1: 典型的滚珠轴承轴向移动可能达到径向移动的 10 倍。

注 2: 由轴承制造厂提供的作为轴承整体的带盖轴承(即轴承在寿命期间是密封的)可免除上述要求。

9.7.2 摩擦密封

如果含有摩擦密封, 他们应被润滑或用低摩擦系数材料制成, 例如聚四氟乙烯(PTFE)。在前一种情况下, 轴承设计应保持向密封提供润滑。

摩擦密封应按 4.3 评定。

注 1: 为了在运行时不产生过高温度, 制造厂应提供确保始终符合 9.7 规定的任何维护资料。

注 2: 老化时截面减少的摩擦密封(例如毛毡密封圈)在新状况期间评定的温度是在限值范围内, 则认为符合要求。

旋转时抬起的弹性密封环(例如 V 形圈)也认为符合要求。

9.8 鼠笼转子

9.8.1 由导条与端环连接成的转子笼

在旋转电机正常运行时应采取防止产生点燃电弧和火花的措施。特别是导条和短路环之间接合面应采用铜焊或熔焊, 并且应采用兼容材料以使能制造成高质量接合。

注: 宜遵守下列建议:

- a) 穿过整个转子铁心长度的导条应采用毗邻冲压法机械胀紧;
- b) 整个转子结构应使导条, 接合面或短路环的断裂危险减至最小;
- c) 在使用浸漆的结构型式以提供必要的牢固程度时, 制造厂应采用渗透度高的浸漆, 并且应保证清漆等级与设计温度和工作条件相适应。

9.8.2 铸造转子笼

铸造转子笼应是压铸或离心浇铸或用同等技术方法以保证槽完全填实。

9.9 表面温度极限

注: 可以采用计算或试验作为符合 4.3 和 9.9 的证据。

9.9.1 防止热点燃

与爆炸性环境接触的电机的任何外表面或内表面的温度在正常运行条件下不应超过按照 4.3 所选择的极限温度。

如果工作制符合 GB 755 中的 S1 或 S2, 则确定温度组别时, 可不考虑起动时的温升。

对于 S3~S10 工作制应把负载变化和起动考虑进去。

如果旋转电机运行多于一种工作制, 因此它可以多于一种温度组别。在该种情况下, 电机可以用有关的工作制(S1~S10)和相关的温度组别标志。

注 1: 在评定温度组别时, 对不频繁起动电动机可排除起动条件, 因为在起动序列期间出现爆炸性气体混合物的统计或然率认为是可接受的。

注 2: 为评定温度组别, 发电机的整步应按等同于电动机的起动来处理。

9.9.2 带变频电源或非正弦电源的运行

9.9.2.1 除 9.9.2.2 允许的以外, 用变频器在改变频率和电压下供电的电机应不小于与按 GB 3836.1

中 23.2 说明书中规定的变频器组合为一个单元,以这种工作制进行试验。

9.9.2.2 对于额定值小于 1 kV 的变频器馈电电动机,变频器应设计成把对地峰值电压限制到 1 kV,并且把 du/dt 限制到 500 V/ μ s 或更小,对于额定值不小于 1 kV 的变频器馈电模压绕组电动机,变频器应设计成把对地峰值电压限制到两倍额定线电压,并且把 du/dt 限制到 500 V/ μ s 或更小。电压和 du/dt 的限制可以通过在变频器输出端应用串联感应线圈低通并联电容滤波器来进行。满足峰值电压和 du/dt 限值的变频器或变频器/滤波器组合可以和任何电动机一起使用。对于变频器馈电电动机的应用限值,包括电动机最大速度和负载速度-转矩特性均应在电动机标牌上标明。变频器或变频器/滤波器组合装置应作标志,以适合与指定的电压和输出额定值的电动机一起使用。

9.9.2.3 不能按 9.9.2.1 进行试验的例外情况,温度组别可以通过计算来确定。

注 1: 通过计算确定的温度组别在制造厂、用户和检验站之间应取得一致同意。

注 2: 用非正弦电源供电的电动机或以可控硅负载运行的发电机的定子和转子间的温差可能与用正弦电源或线性负载运行的同样电机上出现的温差变化大不相同。因此,对电机转子温度特点要特别注意,它可能是电机的极限特性、特别是转子鼠笼绕组。

10 无火花熔断器和熔断器组件的补充要求

10.1 如果熔断器是符合 GB 13539.3 要求的非重新布线的、显示管式或是非显示管式,在其额定值范围内运行,则保险丝应视为无火花装置。

注: 保险丝断裂不能视为正常工作。

10.2 设备的温度组别都以熔断器的额定电流为基础考虑管的外表面温度,包括装在设备中的各个熔丝的显示牌(如果有)。

在多热源情况下可以应用不同指标,该情况应在文件中说明(见 29 章)。

10.3 保险丝应安装在无火花的封闭式管座或无火花的弹簧式管座中或焊接在适当位置。无火花性能的评定应按本部分 14.2 的要求。

10.4 装有熔断器的外壳应连锁,使得切断电源后才能装入或取出更换元件,并且在外壳正确关闭前熔断器不能带电,或在外壳上设置警告牌“通电时不准拆掉熔断器”。

10.5 如果熔断器是可互换式的,则应采取措施在靠近熔断器处标上更换熔断器的正确型号和数值。

11 无火花照明灯具的补充要求

注: 便携式照明灯具也应符合本条款的有关要求。

11.1 通则

照明灯具应符合 IEC 60598-2 的有关章节及本部分中对灯具规定的补充要求。

照明灯具除按 GB 7000.1 分类外,如果装有限制呼吸外壳,则该灯具应划为“限制呼吸”。

本部分不允许用有游离金属钠的灯泡,例如低压钠灯泡。

内装触发器的灯泡可能会产生损坏镇流器或电子触发器的非控制电压。“n”型照明灯具规定不应使用这种灯泡,除非采取限制可能损坏辅助装置的特殊措施。

注 1: 当照明灯具按本部分规定认证时,不要求认证机构核查其是否符合 IEC 60598-2 有关章节规定,但制造厂应声明符合此标准规定。

注 2: 为缩短试验时间和便于做破坏性的试验,制造厂可提供附加的灯具或灯具部件,假若灯具材料和原来样品一样,则试验结果被认为与在一个样品上的试验结果一样。

注 3: 应告知使用者,除 GB 7000.1 的要求外,“n”型灯具即使在短时间内也不允许在超过 t_a 的环境温度下运行,(见 29 e))。

11.2 结构

11.2.1 通则

应把 IEC 60598-2 有关章节的结构规定,还有本部分的 4.3.1、4.3.2 和 4.3.3 与本部分的(11.2.2

~11.2.12)规定的要求一起使用。

11.2.2 灯泡外壳

整个灯泡(一个或多个)应封装在灯具内。

11.2.3 安装布置

限制呼吸型照明灯具的安装布置应设计成照明灯具不管如何安装都能通过限制呼吸试验,并且应随照明灯具提供安装所必需的衬垫和/或专用元件。

11.2.4 灯座

11.2.4.1 通则

灯座除了符合有关国家标准规定的安全和互换性要求外,还应符合 11.2.4.2、11.2.4.3 和 11.2.4.4 的无火花型要求。

注:正常运行不包括灯具电路通电时灯泡的拆卸和安装。

11.2.4.2 无火花卡口灯座

无火花卡口灯座应符合 GB 17936 的要求。它们应装有弹簧触头并设计成弹簧不是载流的主要方式。在装、卸灯泡时,连接导线和其绝缘不得损坏。灯座应设计成在振动状况下防止产生火花的型式。

注:GB/T 2423.10—1995 中列出的振动试验规定与使用条件有关。

11.2.4.3 无火花螺口灯座

无火花螺口灯座当安装在灯具内时,应符合 GB 17935 的有关安全和互换性要求。它们还应设计成在温度变化或振动状态下能防止灯泡在灯座中松脱。并按 26.10 规定的试验进行检查。

11.2.4.4 无火花双插脚灯座

无火花双插脚灯座当安装在灯具内时,应符合 GB 1312 的有关安全和互换性的要求。它们还应设计成能接通并在灯管的插脚柱体上保持接触。接触压力应适当,并且灯管的插脚应被固定,以防止在承受侧向接触压力时变形,灯座的设计和/或灯座在灯具内的安装方法应符合 GB 10682 管形荧光灯管长度公差或其他有关要求。灯座应设计成在振动状态下防止产生火花的型式。

注:GB/T 2423.10—1995 中列出的振动试验规定与使用条件有关。

11.2.5 辅助装置

11.2.5.1 通则

在灯具内安装辅助装置时,辅助装置应符合 GB 2313、GB 14045、GB 15143、IEC 60924、IEC 60926、IEC 61048、IEC 61049、IEC 60662 或 QB 2276 或其他有关标准的电气和机械安全要求。

11.2.5.2 辉光型启动器

辉光型启动器应制成将触头封装在气密的外壳内的型式(例如将玻璃壳装在金属或塑料容器中,容器可以不是气密封的)。

11.2.5.3 电子启动器和触发器

启动脉冲电压不超过 5 kV 的电子启动器和触发器应分别符合 IEC 60926 和 IEC 60927 安全和性能的要求并且应是无火花装置。如果壳体是金属材料制成,它应与照明灯具的接地端子连接。

浇封或密封在壳体内部的电子启动器和触发器应符合 26.13 规定的有关要求,此外还应符合 26.6 的有关要求。

注1:第 26.6 及 26.13 的要求是对辅助设备标准的补充。电子启动器或触发器既不浇封也不密封时应按本部分的有关条款进行评定。

注2:启动器是否安装断路器将影响温度组别(见 26.13)。

11.2.5.4 启动器座

启动器座应是无火花型的(见 3.25),并且启动器装在灯具内时应符合 GB 1312 的安全和可互换性要求。

装在外壳内的启动器和座的组合体需适当地固定以防在振动状态下移动而产生火花。

特别是触头应有弹性并且具有足够的接触压力。

应按第 26.11 的试验规定进行检查是否合格。

11.2.5.5 镇流器

镇流器应设计成在规定的异常运行条件(例如:不能点燃或使灯泡老化的整流效应)下运行,不过分地缩短其寿命。这可以通过采用温度开关来达到(见 GB 7000.1—1996 中 11.2.10.3. 绕组的特殊变化)。

按照 IEC 60924 和 GB/T 15143 的规定,电子镇流器应在经受这些标准规定的异常条件试验时不出现超过温度等级的温度。

对于电子镇流器印刷板使用 GB/T 15143 表 1A 爬电距离和电气间隙的要求,并且没有该标准允许的免除规定。

在电路中含有使镇流器承受高压脉冲的触发器时,镇流器应承受 26.12 规定的试验。

注:本要求比 GB 14045 等效要求更详细。

11.2.6 反光器

如果灯具规定安装反光器,则安装方法应不削弱该灯具的限制呼吸性能。

11.2.7 爬电距离和电气间隙

爬电距离和电气间隙应采用 GB 7000 有关章节的要求。

另外,有触发器的电路可能使灯泡、灯座和其他元件经受峰值超过 1.5 kV 的高压脉冲,有关最小爬电距离和电气间隙应符合表 6 的要求,符合 26.12 要求的浇封或密封元件或镇流器内的电气间隙和爬电距离除外。

表 6 脉冲电压峰值大于 1.5 kV 时的爬电距离和电气间隙

部 件	峰值脉冲 V_{pk}/kV			
	$>1.5 \sim \leq 2.8$	$>2.8 \sim \leq 5.0$	$>1.5 \sim \leq 2.8$	$>2.8 \sim \leq 5.0$
	爬电距离/mm		电气间隙/mm	
灯帽	4	6	4	6
灯座内部部件	6	9	4	6
灯座外部部件	8	12	6	9
经受触发器脉冲电压的其他元件 ^a	8	12	6	9

^a 除非元件本身是浇封的或密封的器件。

11.2.8 接线端子

11.2.8.1 IEC 60598-2 的接线端子有关章节的要求应与(11.2.8.2~11.2.8.4)的要求一起使用。

11.2.8.2 对于超过一个电缆或导管引入装置的灯具,如果引入装置被用于电源导线和接地导线回路,制造厂应提供回路连接件。这些应是下列型式之一:

- a) 直径不小于 4 mm 的固定式螺栓接线端子,每个螺栓应完整地配置螺母和垫片,排列合适,以保证连续可靠的接触;
- b) 在螺钉压力下可靠地将导线固定在压板之间的接线端子,要求每个接线端子中只插入一根导体;
- c) 符合 6.1 和 6.2.1~6.2.3 规定的其他接线端子。

11.2.8.3 除了连接电源导体之外,布线连接的接线端子应是下列型式之一:

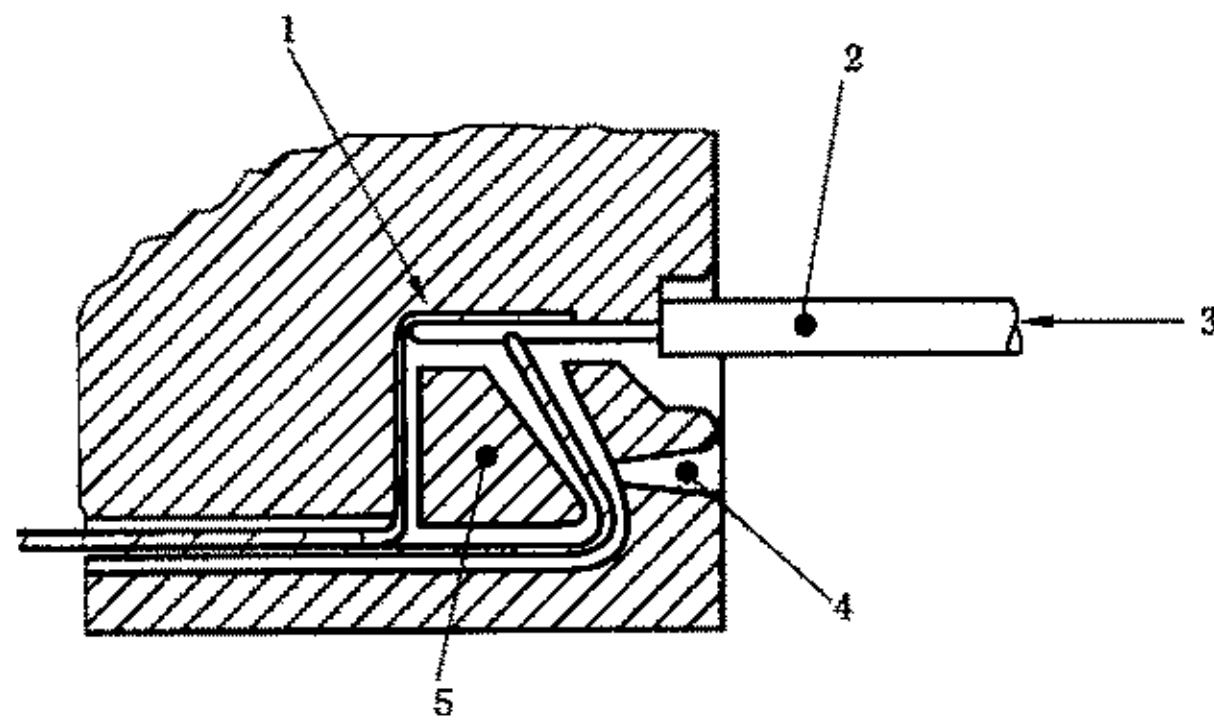
- a) 第 11.2.8.2 的接线端子;
- b) 压紧螺纹接线端子,如果导线上有线鼻子;
- c) 下列型式的无螺纹接线端子:

1) 符合 GB 7000.1—1996 第 15 章的无螺纹接线端子,该标准图 18 中 a)型所示的弹簧片接线端子从新绘制成本部分图 4 b)不可采用的型式除外;

2) “可采用”型弹簧片接线端子,带有如图 4 a)所示的夹在金属表面之间的导线,该接线端子用于满足采用符合 GB 7000.1—1996 中 15.5 弹簧型接线端子的非永久连接有关要求的电路,并且用附加的拔脱试验评定,对导线施加 15 N 的力 1 min,导线不应从端子中移动,而导线损坏不考虑在内;

3) 符合 GB 13140.5 要求的扭转连接装置;

4) 绝缘压接连接器。



图中:

1——载流导体;

2——承受 15 N 力的拔脱试验;

3——最大电流 2 A;

4——连接释放装置;

5——超行程阻塞。

图 4a) 允许的弹簧片无螺纹接线端子示例

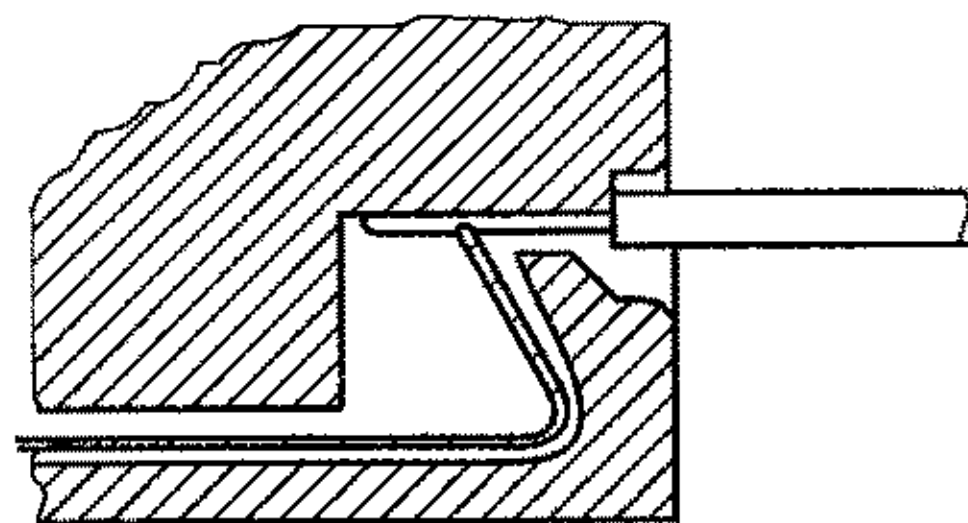


图 4b) 不允许的弹簧片无螺纹接线端子示例

11.2.8.4 如果采用螺口型灯座,灯座中心触头应直接或间接地接到灯具电源火线接线端子上。

11.2.9 内部和外部布线

GB 7000.1 有关章节的内部和外部电线要求应和下列要求一起使用。

应依照温度和可能会承受的电压选择和使用电线。当电路含有触发器易使某些内部布线经受高压脉冲时,用满足 26.14 电气强度的试验来证明所选的这种布线绝缘能满足这些脉冲的作用。

11.2.10 耐久性试验和热试验

11.2.10.1 通则

IEC 60598-2 有关章节的耐久性试验和热试验要求应和本部分 11.2.10.2~11.2.10.4 的要求一起使用。

11.2.10.2 热试验(正常运行)

当按 GB 7000.1—1996 第 12.4 规定试验时,温度不应超过该标准表 12.1 和 12.2 所示数值。

11.2.10.3 热试验(异常条件)

11.2.10.3.1 除绕组(见 11.2.10.3.2)外,温度不应超过 GB 7000.1—1996 中 12.5 的规定数值,试验在异常运行条件(此条件不代表在照明灯具损坏或误用情况)下进行,灯具的试验电压为:

- a) 白炽灯具,用 1.10 倍额定功率的电压;
- b) 管形荧光灯和其他放电灯的灯具,额定电压的 1.10 倍;
- c) 装有电子镇流器和类似装置的照明灯具,该值应在产生最不利条件的 0.90 和 1.10 倍额定电压之间。

11.2.10.3.2 对于绕组,GB 7000.1—1996 表 12.3 中绕组的最高温度应降低 20℃。

装有热保护装置的镇流器绕组温度,在保护装置动作之前,可以超过此温度 15 K,历时 15 min。

11.2.10.4 表面温度

11.2.10.4.1 限制呼吸照明灯具

在正常或规定的异常条件下,限制呼吸照明灯具外部的任何部分的温度不得超过标明的温度组别或最高表面温度。

11.2.10.4.2 其他灯具

在正常和规定的异常条件下,其他照明灯具的任何内部或外部的表面任何部分温度应不超过标明的温度组别或最高表面温度。

11.2.10.4.3 受照表面

对于聚光灯或类似照明灯具,超过标明温度组别或最高表面温度的被照射表面的距离应按 GB 7000.1 试验要求确定。如果这个距离超过 0.3 m,应在灯具上标明。

11.2.11 防粉尘和耐潮湿

防粉尘和耐潮湿按 IEC 60598-2 有关章节的要求。

此外,灯具应具有最低防护等级 IP54。而且应按 28 章标志。

11.2.12 绝缘电阻和电气强度

应采用 IEC 60598-2 有关章节的规定。

11.3 含光源的其他设备

安装在其他设备内的光源应符合本部分 11 章的有关要求。

12 无火花仪器和小功率设备的补充要求

电子设备和有关的小功率设备(代表性的 ≤ 20 W),如测量,控制通讯设备,不符合第 7 章和第 8 章的应符合下列条件:

- a) 设备外壳的防护等级不低于 GB 4208—1993 的 IP54,除非设备经过安装达到同样的防护等级。
- b) 设备或设备部件的额定电压应不超过 60 V(a. c.)或 75 V(d. c.)。
- c) 不管设备内或设备外,应采取措施以防额定电压因瞬态干扰而超过 40%以上。如果采取外部措施,应用符号 X 标志(见 28 章),并且应在文件中说明(见 29 章)。

13 无火花电流互感器的补充要求

如果电流互感器的二次电路延伸到设备外部,应采用符号 X 标志,并且在说明文件中注明防止运

行中二次电路开路。

注：如果安装有电流互感器，在二次回路开路状态下它们能产生明显超过电流互感器中所用接线端子的电压额定值。根据特殊安装情况，应采取相应措施以保证不出现危险开路电压。对于具有与开关装置内匹配变压器连接的电流互感器设备（例如差动保护系统），应考虑两种变压器可能断开对该设备的作用。

14 无火花插头和插座的补充要求

14.1 外部连接件的插头和插座

- a) 用机械或电气或其他方法连锁，以使触头带电时不能分开，并且当插头和插座分开后触头不得带电。用于此目的开关应符合本部分或 GB 3836.1 中所列的一种或多种防爆型式。
- b) 如果它们是固定的并且仅连接到一个设备上，它们应用机械方法固定以防偶然的断开并且设备应用下列警告内容“严禁带电时断开”标志。

对插头和插座连接器的固定部分应采取预防措施以保持安装外壳的防护等级，即使移去可移动部分也应如此；如果要求的安全程度能有效地减少粉尘或水的聚积，也应采取措施保持插头和/或插座的相应防护等级。

14.2 对于插头和插座及类似内部连接的连接件一般视为是有火花型式，除非它们要求至少 1.5 kgf 的断开力或它们用机械的方法防止拔脱或断开。对于轻型元件安装插座（例如熔断器或连接端子）断开力(kgf)不得小于元件质量(千克)的 10 倍。

注：1 kgf 等于 9.81 N。

14.3 设备内部在正常运行时不插入插头并且只在维护和修理时才使用的插座，则认为是无火花型的。

15 无火花单体电池和蓄电池的补充要求

15.1 单体电池和蓄电池的分类

单体电池和蓄电池按电解气（例如：氢气和/或氧）逸出的可能性分类。本部分按照单体电池和蓄电池的型式提出其使用限制（见表 7）。

15.1.1 1 型——单体电池和蓄电池在预期使用情况下不可能排放电解气。这些包括所有的原级电池和密封的 2 级单体电池，如果运行参数在制造厂建议的范围内并且设备内有控制系统或设备文件中有规定的等效措施。这些型式的电池或蓄电池可以使用在“n”型设备中而不需补充其他措施。

在 15.2 和 15.3 中给出了技术要求和特殊措施，并在 15.6 中规定了检查和试验要求。

15.1.2 2 型——单体电池和蓄电池在正常运行条件下排放电解气是不可能的，但在非控制状态下是可能的。

这些密封阀调节电池和气密封电池，如果其管理系统没有完全按制造厂要求，也可以使用在不包括正常运行时产生电弧或火花部件的“n”型设备中，按本标准的 17 章～23 章考虑。

但是，如果这种电池或蓄电池允许在有隔离空腔设备中使用，电解气应直接排放到外部大气中。当使用这些电池或蓄电池时应考虑特殊措施。

在 15.2 和 15.4 中给出了技术要求和特殊措施，并且在 15.6 中给出了检查和试验。

15.1.3 3 型——正常运行中电池和蓄电池能够排放电解气，例如：适用于再充式铅酸电池。

这些型式的电池和蓄电池应能够把气体直接排放到外部大气中，避免在空间中聚积，这些空间不应装其他电气部件，必须连接电池和蓄电池的部件除外。

在 15.5 中给出了技术要求和特殊措施并且在 15.6 中给出了检查和试验要求。

表 7 单体电池和蓄电池的型式和使用

单体电池或 蓄电池的型式	单体电池或 蓄电池的容量	允许在危险场所中工作			备注
		放电	二次电池充电	在同一空腔中 辅助设备	
1	≤25 Ah	是	是	是	—
2	≤25 Ah	是	否 ^a	是 仅无电弧或 火花的设备	有电弧或有火花 的设备应安装 在分隔空腔中
3	无限制	是	否 ^a	否	—

^a 在危险场所中充电要求采取特殊措施。

15.2 1型和2型单体电池和蓄电池的通用要求

15.2.1 电池和蓄电池的最大容量在制造厂规定的额定放电时间内不应超过 25 Ah。

15.2.2 电池组不应同时用原电池和可充电电池。只能用同一制造厂的单体电池构成蓄电池组。它们应为同一结构、同一设计、同一额定容量和电化学系统。

15.2.3 原电池不应充电。

15.2.4 使用原电池或电池组的设备中不应该设计成用单体电池或蓄电池,反之亦然,除非设备被专门设计成是两种电池通用的。

15.2.5 所用蓄电池的型式应在标志中清楚地标明。

15.2.6 电池应串联连接,两个电池并联后不再串联的特殊情况除外。

15.2.7 电池和蓄电池应采用制造厂所规定的放电模式。

15.2.8 电池槽的温度不应超过制造厂规定值。

15.2.9 电池两极之间的电气间隙和爬电距离按照普通工业电池标准是允许的。

15.2.10 电池组和蓄电池组之间的电气连接应符合 6 要求,并且具有电池和蓄电池制造厂建议的型式,以确保对电池或蓄电池不存在过大的应力。

15.2.11 如果串联连接超过 3 个电池,应采取措施以防电池反极性充电。

注:单电池的实际容量可以随着时间减少。如果发生这种情况,实际容量高的电池可能会引起对低容量电池逆流。

15.2.12 如果安装过放电保护装置,以防电池反极性充电,最小终止电压应符合制造厂的规定。

注:通常最多 6 个电池组可以用一个终止放电保护电路保护。如果有很多电池串联连接,由于单个电池电压和终止放电保护电路的误差原因可能失去安全保护。

15.2.13 对于温度额定值的检验应按正常运行时最高放电电流考虑。

15.2.14 单体电池和蓄电池应牢固连接并按一个电池箱组装。

注:要防止错误连接、不同充电状态的电池连接或不同老化程度的电池连接。

15.2.15 如果电池箱不是设备的整体部分,应采取措施防止电池箱和设备充电器之间不正确连接。

注:适当措施包括极性插头和插座或清楚标志指明正确组装。

15.2.16 在异常运行条件下如果电解液能从电池中喷出,应有防止带电部件污染的措施。在异常条件下电池和蓄电池不释放气体则不需要保护措施。

15.2.17 如果在放电超过电池或蓄电池负荷情况下可能使“n”型电池或蓄电池产生危险,则应设置安全装置或规定最大负载。

15.3 1型单体电池和蓄电池的充电

15.3.1 充电器的设计应考虑设备工作环境温度范围。

15.3.2 如果单体电池和蓄电池是电气设备的整体部分需在危险场所充电,则应规定充电器全部按设备的一部分进行设计。

15.3.3 单独的电池和蓄电池不应在危险场所内充电。

15.3.4 充电系统在正常条件下充电,充电电压和电流不应超过制造厂按设备温度范围规定的极限值。

15.3.5 如果单体电池或蓄电池是电气设备的整体部分或可能与设备分开,而在危险场所外充电,则应在设备制造厂规定的限值范围内充电。

15.4 2型单体电池和蓄电池的充电

15.4.1 充电器的设计应考虑设备工作的环境温度范围。

15.4.2 如果单体电池或蓄电池是电气设备的整体部分需在危险场所充电,则应规定充电器全部按设备的一部分进行设计。

15.4.2.1 单独的电池和蓄电池不应在危险场所内充电。

15.4.2.2 充电系统正常工作条件下充电,充电电压和电流不应超过制造厂按设备温度范围规定的极限值。

15.4.2.3 充电系统通常不应产生气体。如果出现气体,则蓄电池容器的结构应使在48 h之后, H_2 不应超过2%体积比。

试验方法是用 H_2 ,浓度大于90%体积比,在恒温下空气静止时通过自然扩散,应该在48 h内,浓度减少到2%体积比。

15.4.2.4 如果单体电池或蓄电池是电气设备的一个整体部分或可能与设备分开,而在危险场所之外充电,则应在设备制造厂规定的限值范围内重新充电。

15.5 3型蓄电池的要求

15.5.1 蓄电池组的允许型式

这些蓄电池应是铅酸性、镍铁,镍-金属氢化合物或镍镉型的,3型蓄电池的容量不受限制。对充满液体的整体蓄电池,特别使用于内燃机起动或小型备用设备,他们应采用有关条款和设计原理,但是连接措施应适应于整体结构方法。

检查和试验规定(见15.6)。

注:在充电时按这些要求不能保证安全。因此应采取在危险场所外充电的方法,除非采用其他安全措施。

15.5.2 蓄电池箱

15.5.2.1 电解液对箱内表面不应有不利影响。

15.5.2.2 蓄电池箱和盖,应设计成能承受住机械应力的作用,包括运输和搬运时产生的应力,它们应防止运行中短路。

15.5.2.3 相邻电池的电极之间的爬电距离及电极和蓄电池箱之间的爬电距离至少为35 mm,当蓄电池相邻电极之间的正常电压超过24 V时,这些爬电距离应在超过24 V后的每2 V时至少增加1 mm。

15.5.2.4 蓄电池箱盖的固定应能避免由于任何疏忽而打开或位移。

15.5.2.5 单体电池组结构应使在运行中不会有明显的位移。

15.5.2.6 进入无排液孔的蓄电池箱内的液体应能在不拆卸单体电池组情况下排出。

15.5.2.7 蓄电池箱,应具有适当通风。符合GB 4208的防护等级IP23就足以满足蓄电池箱的要求。

15.5.2.8 插头和插座应符合第14章的要求。该要求不适用于只能用工具分开的插头和插座以及设置有警告牌的插头和插座;警告牌的内容:“只有在非危险场所才能分开”。

单极插头和插座的正负极插头应是不可互换型式。

15.5.2.9 蓄电池连接件的极性以及插头和插座的极性标志应耐久醒目。

15.5.2.10 固定或组装在蓄电池箱内的任何其他电气设备应符合本部分的有关要求。

15.5.2.11 完全充好电准备使用的新蓄电池,其带电部件和蓄电池箱之间的绝缘电阻至少应为1 M Ω 。

15.5.3 单体电池

15.5.3.1 单体电池盖应与电池槽一起密封以防止电池盖脱离和电解液泄漏。不允许采用易燃材料制造。

15.5.3.2 正负极板应可靠固定。

15.5.3.3 每个单体电池电解液水平保持在电解液的最低和最高允许水平之间。当电解液在最低水平时应采取措施以免极板突缘和汇电板过分腐蚀。

15.5.3.4 在每个单体电池内应有足够的空间以防由于电解液膨胀和悬浮体沉淀所造成的电池电解液溢流。这些空间应与蓄电池的预计寿命相适应。

15.5.3.5 应设计有注液和排液塞,以防止正常使用条件下喷射电解液。它们的设置应便于进行维护。

15.5.3.6 每个极柱和单体电池盖之间都应密封以防电解液泄漏。

15.5.4 连接件

15.5.4.1 能相互移动的单体电池之间注液电池连接件应是非刚性的。当使用非刚性连接件时,连接件的每一端应:

- a) 熔焊或钎焊到极柱上,或
- b) 嵌压到铸在电池极柱上的铜套内,或
- c) 嵌压到一个铜质接线端上,接线端子用螺栓紧固件拧到铸在电池极柱上的铜质电极头上。

在项 b)和项 c)的情况下导体应是铜的。在项 c)的情况下接线端子和电池极柱之间的有效接触面积至少应等于导体的截面积。在计算有效接触面积时不必考虑螺纹的凹凸接触面积。

注:虽然在上述项 c)中使用“铜”字,如果必须改进连接件机械性能(例如防止铜电极中螺栓螺纹牙剥离)则用有少量其他金属(如:铬或铍)的铜合金是允许的。如使用这种合金,则必须增加注液电池连接中的接触面积,以消除由其他金属引起的电导率的降低。

15.5.4.2 连接件和接线端子应能承受工作状态所要求的电流而不允许超过规定的温度。如果不能确定工作状态,则采用蓄电池制造厂规定的 1 h 放电率评定蓄电池。

15.5.4.3 受电解液腐蚀的所有裸露的导体应采取保护措施。

15.6 检查和试验

注:这些型式试验适用于对其有 15.5 附加要求的蓄电池。

15.6.1 绝缘电阻

试验条件见 26.16。

15.6.2 冲击试验

在正常运行条件下承受机械冲击的蓄电池应经受 26.15 的试验,其他蓄电池可不进行该试验,但其标志应使用符号“X”。

该试验只能在单体电池和蓄电池的样品上进行。如果蓄电池结构相同,容量等级在预计范围内,就没必要对每个容量的样品进行试验,但只有足够数量的蓄电池进行试验才能评价整个系列的性能。

16 其他电气设备

在(第 9 章~第 15 章)中没有专门规定的电气设备,应符合(第 4 章~第 8 章)的要求及制造厂、用户和试验站之间同意的(第 9 章~第 15 章)中的有关要求。

17 产生电弧、火花或热表面的电气设备的补充要求

正常工作时产生电弧、火花或热表面在不同的情况下能点燃周围环境的部件应采用下列一种或多种方法进行保护以防止点燃:

- a) 封闭式断路装置(见第 18 章);
- b) 非点燃元件(见第 18 章);
- c) 气密装置(见第 19 章);
- d) 密封装置(见第 20 章);
- e) 浇封装置(见第 20 章);

- f) 限能设备和电路(见第 21 章);
- g) 限制呼吸外壳(见第 22 章);
- h) n-正压(见第 23 章)。

除了项 f)方法外,温度组别仅考虑外壳外表面的最高温度。

注:这些外壳或装置内的表面温度不会影响温度组别。

电气设备部件也可以用 GB 3836.1 中所列的其他防爆型式保护,而且设备的标志应包括该防爆型式的符号(见 28.2 m))。

18 产生电弧、火花或热表面的封闭式断路器和非点燃元件的补充要求

18.1 型式试验

封闭式断路器和非点燃元件应承受 26.5 条规定的型式试验,试验后应证明装置或元件无目测到的损坏痕迹,并且外部未出现点燃,并当断开开关触头时,没有飞弧出现。

18.2 额定值

18.2.1 封闭式断路器的最大额定值应限制到 690 V 和 16 A。

注:封闭式断路器在 26.5 试验条件下,其部件的紧密配合能阻止火焰向外部大气传播,因为该装置的结构能构成一个防止外部爆炸性混合物被点燃的组件。

18.2.2 非点燃元件的最大额定值应限制到 254 V 和 16 A。

注:一个非点燃元件触头的排列抑制初期的火焰因此能防止产生点燃。非点燃元件限于其电气特性与试验时元件构成的电路相似或危险性如:电压、电流、电感或电容的能级更低一些的电路。

18.3 封闭式断路器的结构

18.3.1 封闭式断路器的净容积不应超过 20 cm³。

18.3.2 浇封和灌封材料的连续运行温度(COT)应比装置或元件在最严酷的额定运行条件下工作时产生的温度高至少 10 K。

18.3.3 外壳应能承受住正常的装卸和组装操作而不损坏密封件。

19 产生电弧、火花或热表面的气密装置的补充要求

气密装置被认为符合密封装置的要求而不再试验。

外壳应能承受住正常的装卸和组装操作而不损坏密封件。

20 产生电弧、火花或热表面的密封装置或浇封装置的补充要求

20.1 密封装置或浇封装置(灯具除外)

注:浇封装置被认为是密封装置。

20.1.1 密封装置应设计成正常运行时不能开启的结构,其内部净容积不得超过 100 cm³,必要时应有外连接件如:引出线或外接端子。

20.1.2 外壳应能承受正常装卸和组装操作而不损坏密封件。

20.1.3 弹性密封垫的安装应能使其在正常工作条件下,不受机械损伤并且在装置规定的寿命期内密封垫仍保持其密封性能。

20.1.4 浇封和灌封剂的连续运行温度(COT)应比装置或元件最严酷的额定运行下工作时产生的温度至少高 10 K。

20.1.5 型式试验应在随机抽选的 5 个样品的每一密封装置上进行(见 26.6)。

20.2 灯具的浇封装置

20.2.1 浇封树脂的连续工作温度(COT)应比标志的最高表面温度至少高 20 K。

20.2.2 制造厂应提供技术材料以证明连续运行温度(COT),如果没有现行的专用材料标准,应按

GB 7000.1—1996 第 13 章的规定,其数值等于标志的最高表面温度+20 K 情况下进行耐热试验。

20.2.3 浇封不得有空腔,最大内部净容积为 100 cm³ 的继电器和开关装置除外,但是,如果浇封的元件超过一个,则这些元件之间浇封层的最小厚度应为 3 mm。

注:如果空腔内有开关触头,而没有辅助的无机外壳,每个触头的额定电流应不超过 6 A。

20.2.4 装置的所有部件,除了外连接的接线装置外,均应进行浇封。

20.2.5 浇封组件的内部部件和自由表面之间浇封的最小厚度应为 3 mm,自由表面不超过 200 mm² 的各种小型浇封件除外,最小厚度允许为 1 mm。如果在容器内浇封,只考虑自由表面,而不包括容器的外表面。

如果使用金属容器,外壳和任何元件或导线之间浇封层的最小厚度应至少为 1 mm。如果使用非金属容器,假若保护罩的最小厚度为 1 mm,外壳和任何元件或导线之间浇封层就不要求最小厚度,但是如果该厚度小于 1 mm,那么外壳和浇封剂厚度总和至少为 3 mm,并且外壳的材料应符合和浇封剂一样的要求。

注:为了符合 26.6.3.2 要求,浇封层厚度可能需要大于所述的最小值。

20.2.6 这些浇封装置应按 26.6.3 进行试验。

20.3 灯具的密封装置

灯具的密封装置应符合(20.1.1~20.1.4)的要求并且按 26.6.4 试验。

21 产生电弧、火花或热表面的限能设备和电路的补充要求

21.1 通则

注:能量限制技术是以本质安全原理为根据的(见 GB 3836.4),为了保证不发生点燃,一般是将火花部件安放在合适的电路中。限制能量的元件可以是本设备部件或是外部部件。

为了确定本部分规定的运行条件下在电路或操作电弧和火花中所储存的能量不足以引起点燃,设备应按 26.7 的规定分析评定或进行型式试验。

21.2 关联限能设备

这种设备应有可靠的方法,如采用齐纳二极管和串联电阻来限制住该限能设备内的储能元件或该关联限能设备的输出连接装置处的储能元件以及该限能设备任何正常火花触头处的储能元件所得到的电压和电流。设备的评定和试验应考虑这些元件规定的容差。除非有其他有效的资料,如果电压取自变压器电源,则应假定一个 10% 的上容差。

21.3 限能设备

设备的分析和试验应考虑由制造厂规定的非限能电路参数。

设备应按 28.2 m) 标志并且对能够保证安全使用设备的安装者提供所有的有关详细资料(见 29 章)它还应包括有关电压、电流、功率、电感和电容(包括电缆电感和电容)的最大值。

21.4 自保护限能设备

设备的分析或试验应包括其在内的限制能量设备和关联限制能量设备的功能。

21.5 导电部件的隔离

如果设备不能符合 12 章要求,则下列电路之间的导电部件要隔离:

- 限能电路和非限能电路;
- 各种限能电路;或
- 如果防爆型式与隔离有关,限能电路和接地的或隔离的金属部件应按表 2 的规定。

21.6 插头和插座

如果限能设备或关联限能设备与外部的连接配有多个插头和插座,并且其互换性有可能对防爆型式有不利影响时,这类插头和插座或是其布置不能互换(如要用钥匙),或是配对的插头和插座应标识相同,以使互换时容易发现(如用标志或彩色符号)。

21.7 防止极性接反措施

为防止设备电源或蓄电池的单体单池之间连接件极性接反使防爆型式失效,应在限制能量设备内安装有防止极性接反的保护措施,为此,使用一只二极管是允许的。

21.8 与能量限制有关的元件要求

21.8.1 元件的额定值

除变压器、熔断器、热脱扣器、继电器和开关外,与防爆型式有关的任何元件,在正常条件下不应在超过与该装置的额定值、安装状况和规定的温度范围有关的最大电流、电压和功率的三分之二下运行。这些最大额定值应由元件制造厂规定。

注 1: 正常操作可能包括在现场端子上的开路,短路和接地故障状态。

注 2: 对不常承受应力的元件不应把额定值限制到三分之二。例如:用于抑制由人工操作或不频繁开关的电磁阀产生的火花能量的二极管仅需要将电路中的正常电流作为额定值。

21.8.2 熔断器

熔断器可以用来保护其他元件并且可以限制限能电路中的电流。对于此用途的熔断器应能连续通过 $1.7 I_n$ 电流(I_n 为熔断器额定电流)。熔断器的时间-电流特性应保证不超过保护元件的瞬态额定值。

用户更换用作保护元件的熔断器,只许打开外壳进行更换。型号、 I_n 或对限能起重要作用的特性指标应标在熔断器上。

熔断器未必符合表 2 的要求,但在关联限能设备内必须具有至少 U_m 的额定电压(或在限能电路或设备内为 U_i)。

除非装有辅助限流装置,用在关联设备上的熔断器应有分断 1 500 A 的能力,这些装置应符合 21.8.1 的要求。

21.8.3 并联安全元件

除了设备工作中出现故障外,并联安全元件,例如:二极管和限压装置应该牢固地连接到保护元件上致使它们不大可能断开。

22 产生电弧、火花或热表面的电气设备限制呼吸外壳的补充要求

注: 限制呼吸(外壳)不适用于工作周期短的设备,因为当可燃性气体或蒸气包围外壳时,增加了设备可能断电的可能性。

22.1 限制呼吸外壳的保护可以使用于下列情况:

- 带有火花触头的外壳应限制其功率耗散,以使外壳内的平均空气温度不超过外部环境温度 10 K。但是,如果设备断电时,温度下降速度限制到不大于 10 K/h,则内部空气温度可以高于外部环境温度到 20 K。
- 不含火花触头的外壳只限制外表面温度。

注 1: 不允许使用限制呼吸外壳来防止火花触头点燃,因为内部气温高,当设备断电时,外部危险气体吸入外壳内引起的危险增加了。

注 2: 应考虑太阳直接照在外壳外面产生热的影响。这将使内部温度变化比允许的 10 K 大得多。

22.2 含火花触头的限制呼吸外壳应符合 26.8.1 的要求,应采取措施进行检查确保在设备安装或维修后符合限制呼吸外壳要求。

22.3 限制呼吸外壳应符合 26.8 的要求,符合要求的密封垫或专用部件应配置在外壳上,并在进行 26.8 条试验前接受 26.6.2.2 的前提条件。

22.4 弹性密封垫的安装应使其在正常工作条件下不受到机械损害并且在装置的预期寿命期间密封垫仍保持其密封性能。

22.5 浇封密封和浇封化合物的连续运行温度(COT)要比最不利额定运行条件时产生的温度高至少 10 K。

22.6 安装或维修后没有规定进行检查的限制呼吸外壳应进行包括电缆引入装置在内的型式试验。

注：设备的安装说明应包含有选择引入装置和电缆的内容。

22.7 如果安装内风扇，吸入不应引起潜在泄漏源处的低压区。

23 产生电弧、火花或热表面的 n-正压保护设备的补充要求

注：由于这些补充要求提供了防止电弧、火花和热表面点燃的保护措施(第 6 章~第 16 章)的要求未必适用于正压外壳内部部件。当正压技术失效时所有这些部件断电。在应用(第 6 章~第 16 章)有关要求的情况下(尽可能用第 17 章~第 22 章的内容加以补充)不影响在缺少正压时某些带电部件的选择。

23.1 n-正压的型式

设备应经受换气和

- a) 泄漏补偿;或
- b) 静正压。

23.2 n-正压外壳的要求

23.2.1 外壳防护等级

当按照 26.3.4 试验时,外壳管道、电缆引入装置等应具有至少 IP44 的防护等级。

注 1: 这些要求代替 5.1.1。

注 2: 有效的静正压,通常需要较高的防护等级。

23.2.2 门和盖

应采用 GB 3836.5 中 5.3 的要求。

23.2.3 机械强度

除了 5.2 的要求外,外壳、管道等应经受过压试验,或按 GB 3836.5 中 5.4 的要求安装安全装置或适当地标志“X”。

23.2.4 孔隙、隔板和内部元件

应采用 GB 3836.5 中 5.5 的要求。

23.2.5 火花和颗粒隔板

当按照 GB 3836.5 中 5.8 规定判断存在有产生炽热颗粒的危险时,对于任何正常开启的管道口应设置火花和颗粒隔板。

23.3 温度极限

温度等级应以外壳的最高表面温度为根据,除非存在有设备的部件相对外壳来说是内部的,并且用其他防爆型式保护,而且当该设备不是正压时仍是带电的则除外。

23.4 安全措施和安全装置(静压除外)

对于正压型 PZ 应采用 GB 3836.5 中第 7 章的要求。

23.5 静压的安全措施和安全装置

应采用 GB 3836.5 中第 8 章的要求。

23.6 保护气体的供应

应采用 GB 3836.5 中第 9 章的要求。

24 检查和试验的一般要求

试验顺序应是:本标准或相关产品标准规定的耐久性试验、冲击试验、IP 试验及适用时的限制呼吸试验。

型式检查和试验是对符合本部分有关要求的电气设备的样机或样品进行检验。试验站不必对材料与其说明的一致性进行检验。

如果有关方同意某些试验不适合于某种型的设备,则试验可以省略,省略的理由应该在文件上注明(见第 29 章)。

对于有关试验,制造厂应参照第 30 章的规定。

25 技术文件

25.1 制造厂提供的文件应完整、正确地说明电气设备爆炸安全方面的情况并且应提供资料证明该电气设备的设计遵守了本部分的要求。

25.2 制造厂应向试验站提供文件以及其他要求的资料和样品,由试验站(认证机构)颁发符合本部分要求的防爆合格证。

25.3 如果不能获得独立的认证;制造厂应编制一个符合本部分的声明,按第 29 章 a) 的规定适当提供完整的概述文件。

26 型式试验

26.1 总则

样机或样品应按照本标准的型式试验要求进行试验。

检验程序应符合 GB3836.1 附录 A 的规定。

26.2 试验结构

对认为最不利条件下设备的结构进行各项试验。

26.3 外壳试验

26.3.1 试验顺序

26.3.1.1 非金属外壳和外壳的非金属部件(玻璃除外)

试验应在 2 个样品上进行,首先应接受耐热性试验(见 26.3.2.1),然后进行耐冷性试验(见 26.3.2.2),接着进行机械试验(见 26.3.3)尔后进行防护等级(IP)试验(见 26.3.4),最后必要时,进行本部分或其产品标准规定的任何其他试验。

26.3.1.2 金属外壳、外壳的金属部件和外壳的玻璃部件

试验应在对每项试验规定的样品数量上进行,首先是机械试验(见 26.3.3),接着是防护等级(IP)的试验(见 26.3.4),最后必要时,进行本部分或其产品标准规定的任何其他试验。

26.3.2 耐热性试验

26.3.2.1 耐热性(塑料材料)

耐热性试验应通过与防爆型式整体性有关的塑料外壳或外壳的塑料部件来确定,而这些外壳或部件应放置在相对湿度为 $(90\pm 5)\%$,并且温度高于最高额定运行温度 $(10\pm 2)K$ 的环境中保持 2 个星期。

在最高运行温度高于 $85^{\circ}C$ 情况下,上述规定的两个星期将用下列方法代替:在温度 $(95\pm 2)^{\circ}C$ 和相对湿度 $(90\pm 5)\%$ 环境中保持一星期,接着在高于最高运行温度 $(10\pm 2)K$ 温度中保持一星期。

26.3.2.2 耐冷性(塑料材料)

该试验应按照 GB 3836.1—2000 中的 23.4.7.4 进行。

26.3.3 机械强度试验

26.3.3.1 耐冲击试验

试验应按照 GB 3836.1—2000 中的 23.4.3.1 进行。GB 3836.1 要求制造厂和试验室之间协商的除外,如果不牵连试验室;制造厂和买方之间可以协商。当电气设备按 GB 3836.1—2000 表 4 给出的机械损坏危险较低的等级进行试验时,应按第 28 章标记符号“X”。

26.3.3.2 跌落试验

除 26.3.4.1 试验外,便携式电气设备还要按 GB 3836.1—2000 中的 23.4.3.2 进行试验。

注:灯具在跌落试验后,灯丝不需保持完整。

26.3.3.3 合格判据

试验后,外壳应无明显的损坏。因试验引起的任何变形,不应影响电气设备的安全运行,也不低于

本部分中规定的电气间隙和爬电距离最低值或降低外壳的防护等级,任何电池组箱应保持封闭并且不应与设备分开。

电气设备的表面损伤,涂漆剥落、散热片或类似电气设备部件的破损以及小的压痕可以不予考虑。

外风扇罩和网罩可以变形,但位移或变形不使之与运动部件相摩擦。

限制呼吸外壳通过本条的型式试验后还应通过 26.8 规定的型式试验。

26.3.4 外壳防护等级试验(IP 代码)

26.3.4.1 试验

26.3.4.1.1 试验程序和合格判据应按 GB 4208 的要求。按 GB/T 4942.1 要求的旋转电机除外。

26.3.4.1.2 设备应安装在正常运行(操作)的位置。如果有一个以上这样的位置,应选择在最不利条件的位置安装,并应在试验报告中注明。

26.3.4.1.3 在应用 GB 4208 时,认为该设备属于其标准 13.4 规定的类型 1。

26.3.4.1.4 当按 GB 4208 进行试验时,设备不应处于通电或运行状态。

26.3.4.1.5 对高压设备(额定电压超过 1000 V(a. c.)或 1 200 V(d. c.))如果在相关产品标准中没有规定合适间隙的介电强度试验数值,GB 4208 的 12.3.2 规定的介电强度试验应施加 $(2 U_N + 1 000) \pm 10\%$ V 有效值,持续时间(10 s~12 s)之间, U_N 是设备最大额定电压或内部电压。

26.3.4.1.6 如排气孔和通风孔开口符合 IP3X 和 IP4X 的要求,金属线或测杆不应进到外壳空腔内。

26.3.4.2 合格判据

26.3.4.2.1 对于灰尘侵入,应按下述规定,除非在相关产品标准中对符合 IP5X 标准有更多要求。

试验结束,不应有滑石粉或任何其他粉尘,包括导电粉尘,聚集的数量或位置影响设备机械的和/或电的正常运行。

26.3.4.2.2 对于水的进入,应按下列规定,除非在相关产品标准中对符号 IPXX 有更多要求,(XX 第二位数字可能为 1~7)。

试验结束,应检查外壳内有无水进入的任何迹象。如果进水,其不应:

- a) 影响设备机械的和/或电的良好运行;
- b) 接触到导电部件或未设计为在潮湿下运转的线圈。
- c) 聚积在电缆引入或电缆进口附近。

注 1: 不应将冷凝误为进水。

注 2: 在旋转中,如果潮湿不传到设备的其他部件,那么旋转机械部件的潮湿不应视为试验的失败。

注 3: 当设备运行时,机械部件将聚积的水抛起,则应按项 a), b) 或 c) 来评判。

注 4: 程序规则和注与 GB/T 4942.1 和 GB 4208 的适当条款相符合。

26.4 电缆引入装置夹紧试验

电缆引线和装置应承受下述力的拔脱试验:

——当电缆引入设计成用圆形电缆时,芯棒或电缆直径(单位毫米)10 倍值的力,最小为 100 N,或;

——当电缆引入设计成用非圆形电缆时,电缆周长(单位:mm)3 倍值的力,最小为 100 N。

当试验时间超过 6 h,电缆位移不超过 6 mm,试验合格。

多根电缆穿过装置时,该试验将同时适用于所有电缆。

26.5 封闭式断路器和非点燃元件试验

26.5.1 封闭式断路器样品的准备

在使用时规定开启,或者无防止机械损坏或环境损坏措施的密封盖的任何弹性或热塑性密封材料,当这类材料会影响试验结果时,在装置或元件进行下列规定的型式试验之前应全部或部分地拆掉。

其他应拆掉的衬垫或密封垫应按 26.6.2.2 规定,然后复位。

26.5.2 非点燃元件样品的准备

对于非点燃元件,触头应在规定的电负载下以每分钟 6 次的速度进行 6 000 次的操作,进行予

处理。

元件布置应确保试验气体能接触元件触头,并且要检测爆炸结果。

通过下列方法达到该目的:

- a) 拆掉靠近触头的壳罩,或
- b) 在外壳上至少钻两个孔,或
- c) 将试验容器吸成真空后用试验混合物充满容器,使用压力监测装置来监测其引燃情况。

26.5.3 封闭式断路装置和非点燃元件的试验条件

26.5.3.1 装置或元件应按图纸所允许的最不利尺寸装配,并按设备的类别,在常压下给样品周围充以下列浓度的爆炸性混合物:

Ⅱ A类(6.5±0.5)%乙烯/空气;

Ⅱ B类(27.5±1.5)%氢/空气;

Ⅱ C类(34±2)%氢、(17±1)%氧和剩余的氮或在过压 50 kPa 下(27.5±1.5)%氢/空气二者选一。

26.5.3.2 对于封闭式断路器,装置内的爆炸性混合物应由封闭的触头来点燃,根据电压、电流、频率和功率因数,此时断路装置是与最大额定值的电源功率能量和最大负载相连,应重复进行 10 次通断电试验,每次试验均应采用新鲜的爆炸性混合物。

26.5.3.3 对于非点燃元件,在元件周围充以爆炸性混合物,触头应在 100%的正常负载下操作 50 次。每次试验均应采用新鲜的爆炸性混合物,重复进行 3 次通断电试验。

注:规定的电负载是指电路正常运行条件下的电流和电压,元件用于该电路中或已证明该电路是安全的。

26.6 密封装置和浇封装置的试验

除灯具外,试验见 26.6.3 和 26.6.4 的规定,密封装置和浇封装置应按 26.6.1 进行试验。

26.6.1 设备

26.6.1.1 配置透明的,有足够容积使试样完全浸入的容器,容器应按制造厂规定的方法 1 或方法 2 要求,应具有下列补充特征。

- a) 方法 1:容器应将试验液体加热达到 26.6.2.3 a)要求的温度。对液体进行搅拌使浸液在长期内温度保持一致,并设置合适温度测试装置。
- b) 方法 2:容器应与真空泵相连接,可以降低液体表面的压力并在不大于 5 kPa 绝对压力下保持该压力,保持最短时间为 2 min。

26.6.1.2 试验液体是自来水或无离子水。

26.6.2 程序

26.6.2.1 随意选择每个装置的 5 个样品,如果可能应按 26.6.2.2 规定调整,然后按 26.6.2.3a)或 b)进行试验。

26.6.2.2 如果装置含有热塑料或合成橡胶材料的衬垫或密封垫,装置应在比衬垫或密封垫最不利额定工作时产生的温度高 10 K 或(80±2)℃(取较大值)的温度下,在空气炉内,进行历时 7 d 试验。

26.6.2.3 按照制造厂规定的方法 1 或方法 2,a)或 b)中给出的试验程序。

- a) 方法一:浸入热液体中。温度为 15℃~35℃间的试验样品,浸入到保持的温度范围为 75℃~85℃的试验液体中,浸入深度高于试样外壳最高部分至少 50 mm 深处,至少 2 min。

在浸入期间,对泄漏迹象进行仔细地观察,泄漏迹象以两种形式出现,一种是连串气泡持续至少 20 s 或开始时冒大气泡,两者均表明密封不合格。

- b) 方法二:减压浸没。温度为 15℃~35℃的试验样品浸入到 15℃~35℃的试验液体中,降低液面上方的压力使其值不大于 5 kPa(绝对压力)。当对泄漏迹象进行仔细地视觉观察时,保持这部分真空,历时最少 2 min。

26.6.3 灯具用浇封装置试验

26.6.3.1 浇封装置上进行的温度循环变化试验如下:

- a) 室温条件下,装置在正常电负载下通电直到装置表面温度稳定。(温度升高速率 1 K/h)。
- b) 慢慢升高环境温度,直到装置的表面温度比装置上标明的最高表面温度值高 10 K。保持该温度直到装置的表面温度再次稳定。(温度升高速率为 1 K/h)。
- c) 装置断电允许冷却到室温。
- d) 降低环境温度至 10℃,允许表面温度达到稳定。
- e) 把装置从低温环境移开立即在正常电负载下给装置通电,继续试验直到装置的表面温度再次稳定。

循环三次后,试验完成。

温度的循环变化试验后,进行 26.6.3.2 规定的电压试验。

26.6.3.2 将装置端线连接在一起,在端线和装置外表面间施加正弦波电压历时 1 min,有效值不小于 V_{PK} 或 $(2U+1\ 000)$ V(取较大值),这里 V_{PK} 是设备的最高峰值输出电压, U 是工作电压。当工作电压是 42 V 或小于 42 V 时,试验电压用 500 V 代替 $(2U+1\ 000)$ V。如果装置外表面由塑料制成,在壳体外表面周围包上金属箔。

按下列方法检查其是否合格:

- a) 电压试验应不产生电击穿或危险放电;
- b) 试样应接受目测无明显的能破坏浇封保护型式的损害,如树脂破裂或被浇封部件的暴露。

26.6.4 灯具用密封装置试验

如果装置里含有热固性材料制成的密封垫或浇封化合物,装置应放入温度冷却到 -10°C 的箱体内,历时 1 h。然后把装置加热使其温度高于装置最高壳体温度 10 K,历时 1 h。

如果装置含有热塑或合成橡胶材料的衬垫或密封垫,设备在试验站或制造厂说明测定的最大额定运行状态下运行时产生的温度高 10 K 的空气炉内加热,历时 7 d,然后试样应接受下列方法之一的泄漏试验。

- a) 把温度为 $(25\pm 2)^{\circ}\text{C}$ 的试样,突然浸入温度为 $(50\pm 2)^{\circ}\text{C}$ 深 25 mm 的水中 1 min。如果在该试验过程中没有气泡从样品内逸出,则认为试样符合本部分的“密封”要求。
- b) 试验浸入深度为 75 mm 的水中,装水的容器可部分抽真空。容器内的压力降至 16 kPa (120 mmHg) 装置内部应无泄漏显示。
- c) 其他试验显示,密封装置在气压差为 1 个大气压 (101.325 kPa) 时,每秒空气泄漏速率不大于 10^5 mL。

26.7 限能设备和电路的评价和试验

26.7.1 限能设备和电路应用 GB 3836.4—2000 中(10.1~10.4)给出的方法进行评价或试验。

26.7.2 GB 3836.4—2000 中 10.1.1 和 10.4 的故障条件和安全因素应忽略不计。只对正常运行的设备和电路进行评价或试验。在 GB 3836.4—2000 的 10.1.2 中,参照 GB 3836.4—2000 中表 4 由本部分的表 2 来代替。对于符合本部分第 12 章的设备,仅开关触头,或插头和插座不符合本部分第 14 章的应接受评定或试验。

26.7.3 对具有可变元件的电路进行试验,试验时使元件处于能引起最易点燃火花的条件。

26.8 限制呼吸外壳试验

26.8.1 进行限制呼吸特性出厂检查的设备

在恒温状态下,内部压力低于大气压 300 Pa(30 mm 水柱)变为低于大气压 150 Pa(15 mm 水柱)所需要时间不少于 80 s。

26.8.2 不进行限制呼吸特性出厂检查的设备

在恒温状态下,内部压力低于大气压 3 kPa(300 mm 水柱)变为低于大气压 1.5 kPa(150 mm 水柱)所需要的时间不少于 3 min。

注:对于 26.8.1 或 26.8.2 试验,如果设计外壳使之呼吸速度与压力方向无关,那么试验之一可在外壳内进行正压

试验。即呼吸速率不受压力方向影响。

26.8.3 由于压力而使外壳正常体积发生变化的设备

外壳应承受空气压力并保持 400 Pa 的过压,应测定维持该过压值所需的送风率(L/h)。用外壳净容积(单位 L)除以所测得的值,不应超过 0.125。

26.9 n-正压设备试验

26.9.1 最大过压值试验

应按 GB 3836.5 中 16.1 进行。

26.9.2 泄漏试验

应按 GB 3836.5 中 16.2 进行。

26.9.3 对于泄漏补偿的吹扫试验和静压的加注程序

应按 GB 3836.5 中 16.3 进行。

26.9.4 最小过压值的检查

应按 GB 3836.5 中 16.5 进行试验。

26.9.5 n-正压外壳限制内部压力的能力检查

应按 GB 3836.5 中 16.8 进行。

26.10 螺口灯座试验

注: E10 灯座不必进行这些旋入和旋出试验。

符合 IEC 60238 规定尺寸的 E14、E27 和 E40 试验灯头,按表 8 给出的依据灯座型号提供的力矩,应能完全旋入灯座试样中。

对于 E13、E26 和 E39 灯座应根据 IEC 60238 的尺寸要求进行等效试验,修正 GB 13260 给出的相关灯头之间的差。

表 8 旋入力矩

灯 头	力 矩/Nm
E14/E13	1.0±0.1
E27/E26	1.5±0.1
E40/E39	3.0±0.1

然后,试验灯头旋转 15°部分旋出。

取出试验灯头的最小力矩不低于表 9 给出的值。

表 9 最小旋出力矩

灯 头	力 矩/Nm
E14/E13	0.3
E27/E26	0.5
E40/E39	1.0

注:在振动剧烈的场所,对灯具应进行特殊安装。

26.11 灯具的启动器座试验

将三个启动器座样品放入温度保持在(85±2)℃加热的容器内。

启动器座放置总计 72 h 后从热容器内移出冷却 24 h。然后,接触压力用按照 GB 1312 规定尺寸的装置进行测定。

接触面压力不应小于 5 N。

26.12 电路中有触发器的镇流器试验

这些条款适合于承受由触发器系统引起高压的镇流器。当用抽头使镇流器和触发器连在一起工作时,制造厂必须将他作为一个整体评定。

26.12.1 样品数目

对 6 个镇流器试样进行试验并应无故障。

26.12.2 高压脉冲试验前的条件

26.12.2.1 通则

在炉中对三件样品加热直到他们达到镇流器上标志的额定温度 t_w 。如缺少温度标志,应将他们加热至 105°C 。

剩余的三件样品按(26.12.2.2~26.12.2.4)的规定。

26.12.2.2 防潮性

镇流器放在试验箱里 48 h,箱内空气的相对湿度为(91~95)%,箱内空气温度 t 在 20°C 和 30°C 之间适当值的 $\pm 1\text{ K}$ 范围内。

样品放入试验箱前,温度在 t 和 $(t+4)\text{ K}$ 之间。

26.12.2.3 绝缘电阻

防潮试验后立即对镇流器进行绝缘电阻试验。该试验开始前,用吸墨纸将镇流器上明显的水滴吸掉。

带有绝缘盖或绝缘外壳的镇流器要用导电箔包起来。

施加直流电压为 $500\text{ V}\pm 5\text{ V}$,时间为 (60^{+3}_0 s) 。

下列部件间的绝缘电阻不少于 $2\text{ M}\Omega$:

- a) 分开或能分隔开的不同电位带电部件间;
- b) 如果壳体是绝缘材料,在导电部件和包括固定螺钉和金属箔的外部部件之间。

26.12.2.4 介电强度试验

绝缘电阻测量后立即使镇流器接受历时 (60^{+3}_0 s) 的介电强度试验。

试验用高压变压器应这样设计,输出电压调整到适当的试验电压后,输出端短路时,输出电流最少为 200 mA 。

当输出电流少于 100 mA 时,过电流继电器不应跳闸。

试验电压为正弦波形,具有 50 Hz 或 60 Hz 的额定频率,如表 10 所示。最初,电压不高于规定电压的一半,然后电压迅速上升到规定值。

电压有效值误差为 $\pm 3\%$ 。

表 10 介电强度试验电压

工作电压 U/V	试验电压/ V
≤ 42	500
$42 < U \leq 1\ 000$	$(2U + 1\ 000)$

试验期间不应发生飞弧或击穿。

26.12.3 高压脉冲试验

26.12.3.1 按 26.12.2 规定的预检查试验后立即使 6 个样品接受高压脉冲试验。

26.12.3.2 试验设备通过图 5 电路所示加在试验镇流器上的电压波形如图 6 所示。

标准闪电脉冲是具有 1.2 ms 有效前沿时间和 50 ms 有效半值的完整闪电脉冲(见 GB/T 16927.1—1997)规定标准脉冲与实际记录值间的误差如下:

- 峰值 $\pm 3\%$
- 前沿时间 $\pm 30\%$
- 半值时间 $\pm 20\%$

注:脉冲基本上是单向性的。

经过正确测量在峰值附近过冲或波动值是允许的,其单个峰值振幅不大于峰值的 5% ,如果其单个峰值振幅不超过峰值的 25% ,脉冲第一部分上的波动(低于峰值的 50%)是允许的。

用标准分压器探测头通过示波器对试验电压的峰值进行测量。

设备使用与试验时相同型式的镇流器产生完整闪电脉冲波。为了防止装置运行期间发生绝缘破损可能引起的危险,降低峰值到 26.12.3.3 规定的实际试验水平值的 75% 。

26.12.3.3 当镇流器连接到图 5 所示电路中时,脉冲试验设备中的电容器以每分钟 12 次最高速率放电,镇流器接受 50 次放电。50 次放电施加在由制造厂标在镇流器上作为承受脉冲电压的端子/端部上。

试验期间脉冲试验电压的峰值为脉冲电压最大峰值的 1.33 倍,但最小为 2 kV。

注 1: 有关脉冲电压最大峰值的资料应标志在镇流器上或在制造厂的产品样本中。

应按下列方法检验其是否合格。

试验期间应:

- a) 在黑暗房间中进行检验时看不到或听不到火花放电(这是在电应力下绝缘破损的征兆);
- b) 无火花或飞弧;
- c) 在示波器上观察时,脉冲电压波形的前部或尾部无衰减。

应继续观察放电 50 次以上(应符合图 6 中要求, T_1 和 T_2 应保持不变)。

如果镇流器配备了电压衰减器(例如压敏电阻器),这些装置可能会降低脉冲试验电压的峰值。在 T_2 保持(见图 6)无衰减时,这种降低在试验期间应被忽略。

所有经受住 26.12 规定的耐潮和耐介电强度试验的镇流器应立即试验。

注 2: 内装触发器的镇流器的试验正在考虑之中。

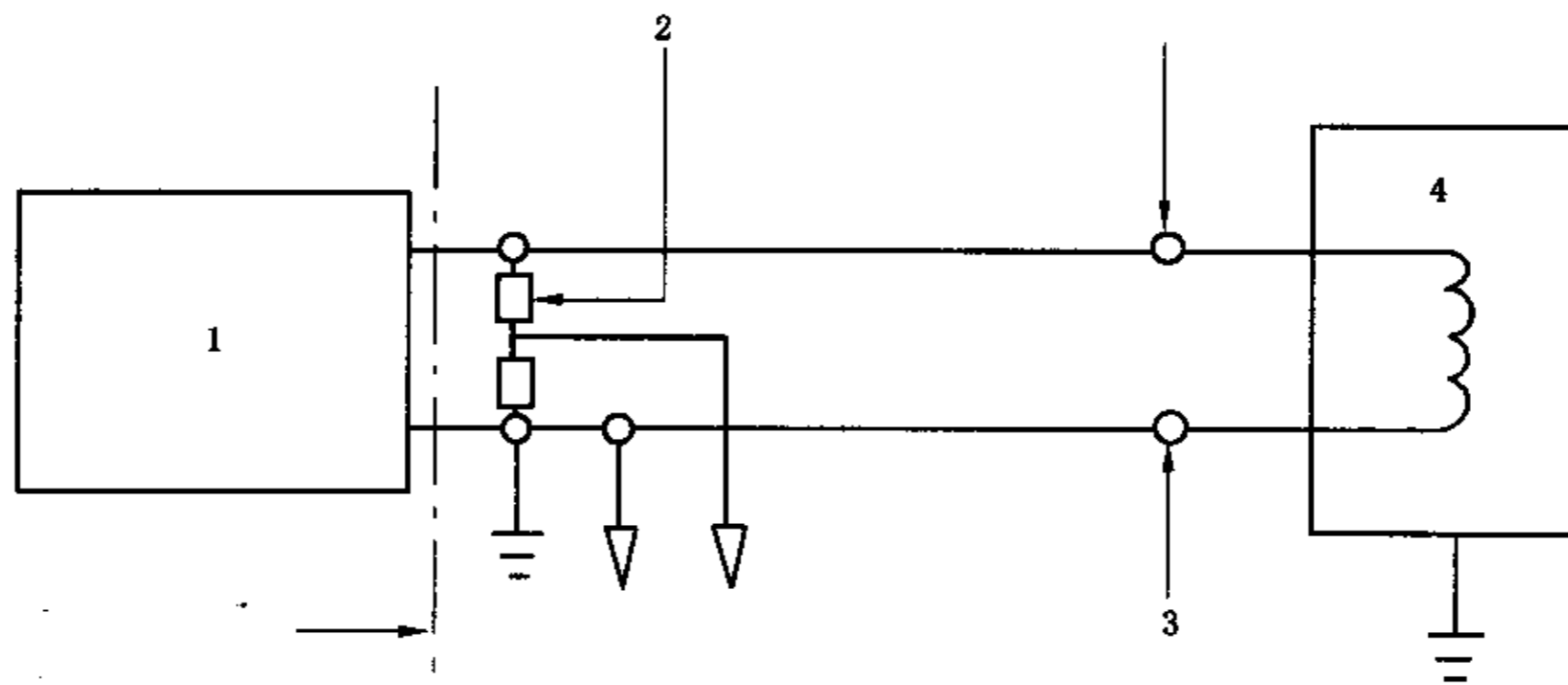


图 5 高压脉冲试验电路

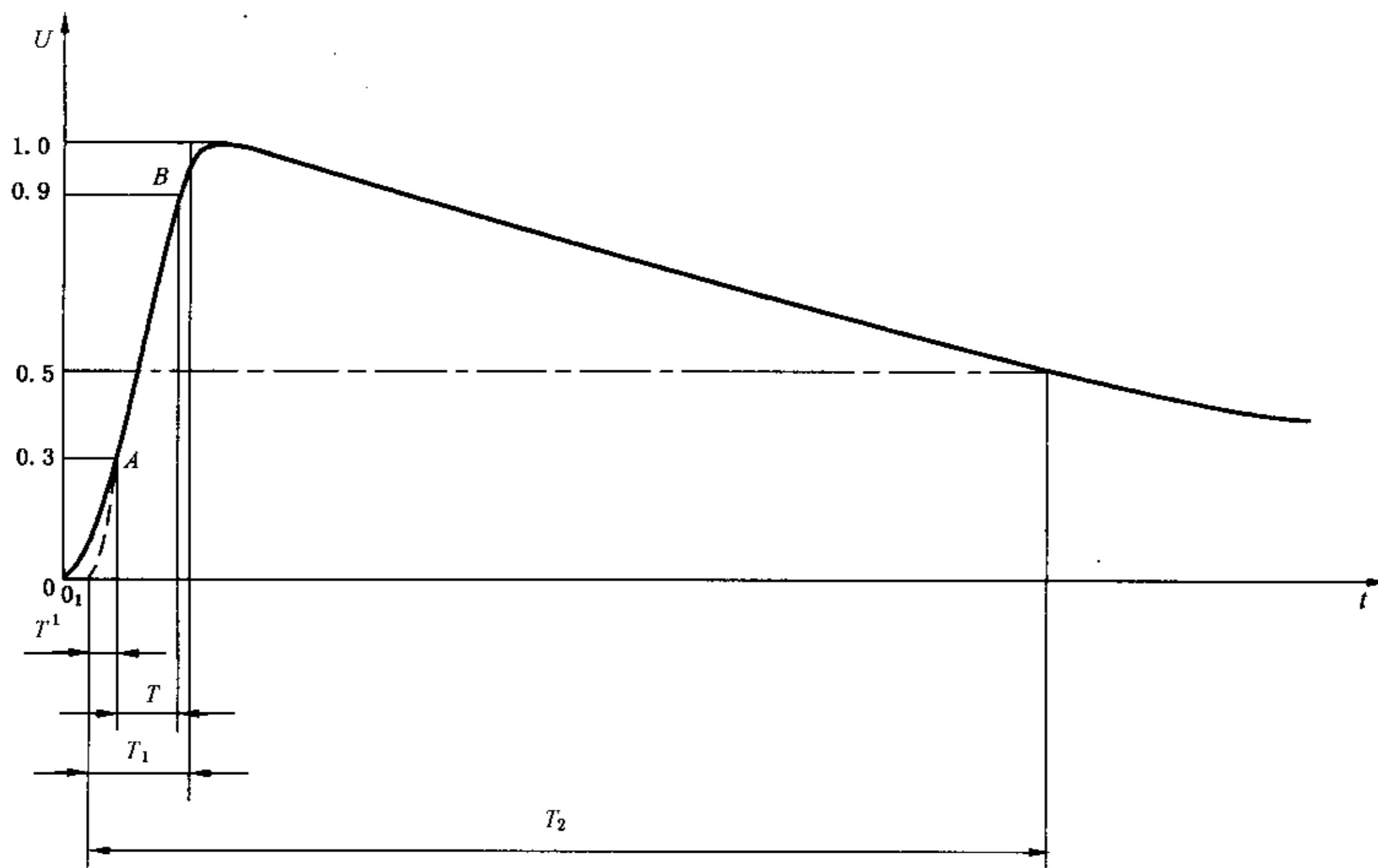


图 6 完整闪电脉冲

26.13 管形荧光灯的电子启动器试验及高压钠或金属卤化物灯触发器试验

26.13.1 通则

触发器按下列可能的因素分类：

- a) 灯具产生的峰值脉冲电压(V_{pk})不超过 1.5 kV, 2.8 kV 或 5.0 kV;
- b) 可能或不可能给触发器配置安全开关来防止重复起动引起关联灯起动失败或在工作时出现故障;
- c) 触发器可能或不可能产生施加于灯具镇流器绕组的峰值脉冲电压。

26.13.2 湿度试验

电子启动器和触发器应符合 GB 7000.1—1996 中 9.3.1 的规定。该试验在元件上进行,历时 168 h,在此期间元件应无损害。

湿度试验后立即进行 26.13.3 规定的电压试验。

26.13.3 电压试验

将元件端子连接在一起,在端子和元件箱体间施加 50 Hz 或 60 Hz 的正弦波电压,历时 1 min。有效值不小于 V_{pk} 或 $(2U+1\ 000)$ V(取较大值),这里 V_{pk} 是电子启动器或触发器的最大峰值输出电压, U 是工作电压。

如果触发器由塑料制成,元件的外表面应包金属箔。

注:工作电压是最高电压有效值。在电路开路或正常运行条件下,在额定电源电压下施加在任何绝缘上可能出现的最高有效电压,忽略其瞬变值。

26.13.4 断路器试验

如果电子启动器或触发器有断路器时,三个独立元件应分别在 $(-25\pm 2)^\circ\text{C}$ 、 $(25\pm 2)^\circ\text{C}$,且在至少规定的允许温度最大值 +10 K 时(除非运行温度极限有明确规定)进行试验,连续起动 10 次,允许起动间隔为 15 s。

检查是否合格,应按下列要求:

- a) 管形荧光灯启动器断路器应对灯起动失败起作用(放电失败但阴极完好,通过把灯从电路中移走,用模拟阴极电阻器代替的方法来模拟)。使其在 10s 内防止进行进一步的起动尝试。
- b) 高压钠灯和金属或汞卤化物灯触发器断路器在触发器上标明的额定时间内应对灯起动失败起作用(放电失败或在冷条件下触发失败,用把灯从电路中移走的方法来模拟)。

如果所有三个独立元件均符合要求,触发器应分类为“带有安全开关”,如果三个独立元件的任何一个不能符合要求,触发器应分类为“不带安全开关”,并且接着在样品上进行试验。该样品的安全开关隔开或拆除,以使开关不起作用。

26.13.5 寿命试验

26.13.5.1 新的三个单独触发器应通过下列耐热试验:

a) 不带安全开关的触发器

- 1) 在一模拟灯泡故障电路中,通以 1.1 倍最大额定工作电压、最高工作频率(或最低,如果这将在点火器内引起最高温升的话)。
- 2) 在一无风的箱体或外壳内升高环境温度直到触发器壳体上最热点温度超过允许最高壳体温度 10 K。
- 3) 将触发器以稳定状态存放 72 h。
- 4) 断电,将触发器从箱体或外壳内移开使温度冷却到室温。

b) 带安全开关的触发器

- 1) 在无风的箱体或外壳内升高环境温度直到触发器壳体上最热点温度超过允许最高壳体温度 10 K。
- 2) 在一模拟灯泡故障电路中,通过超过最大规定电压 10% 的电压、最高工作频率(或最低,如果这将在触发器内引起最高温升的话)。

- 3) 将触发器以稳定状态存放 72 h。
- 4) 断电,将触发器从箱体或外壳内移开使温度冷却到室温。

26.13.5.2 电子启动器/触发器应进行重新检查并应:

- a) 在规定电气运行特性和温度组别(如果确定)下工作并应显示无机械或结构缺陷而使触发器不安全或产生引燃危险;或
- b) 在“安全”条件下起动失败。“安全条件”是指无点燃或火花出现并且无任何机械或结构缺陷;

26.14 承受触发器的高压脉冲的灯线试验

正常频率 50 Hz 或 60 Hz 的试验电压施加在导线和金属箔之间,历时 1 min。该金属箔宽度 25 mm,环绕在试验样品绝缘层外表面,但与裸露导线相距不超过 25 mm,试验样品至少为 500 mm 长。

电路中使用的触发器标志为 2.8 kV,试验电压为 3 kV 有效值,电路中使用的触发器标志为 5.0 kV,试验电压为 5 kV 有效值。

试验期间无飞弧或断电发生。

26.15 电池组的冲击试验

26.15.1 试验应在至少由 4 个新的充足电的电池以 2×2 形式内部连接构成的样品上进行,样品应在准备使用状态下试验。

样品应用正常的安装方法(直接的或用刚性固定方法)在其正常工作状态安装在冲击机的表面上。安装应符合 GB/T 2423.5—1995 中 4.3 的安全性要求。

冲击机应产生一个如 GB/T 2423.5—1995 图 2 中所示的半正弦脉冲,速度变化容差,横向运动以及测量系统应分别满足 GB/T 2423.5—1995 中 4.1.2、4.1.3 和 4.2 的要求,峰值加速度值规定为 GB/T 2423.5—1995 表 1 中的 $5g_n$ 。

26.15.2 试验程序

- a) 测定样品容量;
- b) 试验期间恒定放电 5 h;
- c) 样品上施加 15 次独立振动如下:
 - 1) 垂直向上的方向连续振动 3 次;
 - 2) 水平面上沿着两个垂直轴线在每个方向连续振动 3 次,选择这些轴线是为了把可能出现的缺陷暴露出来。
- d) 重新充电后,应再次测定容量。

26.15.3 应满足下列 3 个条件:

- a) 试验期间,电压无突然变化;
- b) 无明显损害或变形;
- c) 容量变化不超过 5%。

26.16 电池组绝缘电阻试验

26.16.1 试验条件:

- a) 欧姆表的测量电压应至少为 100 V;
- b) 电池组和外电路及电池组容器间的所有连接应是断开的;
- c) 电池应充入电解液,电解液容量达到最高允许水平。

26.16.2 如果绝缘电阻测量值至少等于 15.5.2.11 条的规定值,则认为合格。

27 出厂检查和试验

27.1 通则

制造厂必须进行出厂检查和试验以确保生产的电气设备符合技术要求。同时也应按 27.2 进行有关出厂试验。

27.2 特殊出厂试验

27.2.1 介电强度试验应按 8.1 进行。另一种方法,在 1.2 倍的试验电压下进行,但至少保持 100 ms。

注:在某些情况下实际试验时间,当具有较大分布电容的样品将明显大于 100 ms 时,可以用一些补充时间达到实际的试验电压。

27.2.2 设备接受 8.2 条试验但 7.1 c) 除外,该试验将作为出厂试验执行。也可在 1.2 倍试验电压下进行试验,至少保持 100 ms。

27.2.3 对于安装后没有检查其限制呼吸效果的限制呼吸外壳应按 26.8.2 条进行出厂试验。可通过检查压力 3 kPa(300 mm 水柱)变化至 2.7 kPa(270 mm 水柱)的时间大于 27 s 进行简化试验。

27.2.4 对于管形荧光灯电子启动器和高压钠或金属卤化物灯触发器的出厂试验按 26.13.3 条电压试验进行,时间为 3 s。

28 标志

28.1 电气设备应在主体部位明显处设置标志。标志应字迹清楚,持久耐用,并考虑到可能出现的化学腐蚀。

28.2 标志应包括:

a) 制造厂名称或注册商标;

b) 制造厂的型号标志;

c) 符号 Ex n;

d) 符号:

A——无火花设备;

C——有火花设备;触头采用除限制呼吸外壳,能量限制和 n-正压之外的适当保护;

R——限制呼吸外壳;

L——限制能量设备;

Z——具有 n-正压外壳。

注:对关联限能设备符号 Ex nL 或 L 应用方括号括起来:

例如:Ex nR[nL] II B T4 设备适合于危险场所安装。

[Ex nL] II B 设备不适合于危险场所安装。

e) 设备的类别符号:

类别符号 II (按照项 d) 符号 C 或 L 的火花设备除外,它们分别用符号 II A、II B 或 II C 分类)。用于特殊气体或蒸气的设备,应在标志符号 II 后标出气体或蒸气的名称或化学分子式;

f) 温度组别 T 的符号或实际最高表面温度。用于特殊气体或蒸气的电气设备不必有温度组别;

g) 环境温度范围,如果不同于环境温度(-20~+40)°C,则应该包括符号 T_a 或 T_{amb} 以及特定环境温度或标志第 28.2 k) 的符号“X”;

h) 如果需要,外壳的防护等级(IP);

i) 顺序号或一组织别号码,下列连接装置除外:

——电缆和导管引入装置;

——堵封和连接板;

——绝缘套管;

——插头和插座。

注:如果用一组织别号码代替单个的顺序号码,能确保质量控制对适当号码排列顺序的鉴定和交付产品出现问题时对产品的追溯。

j) 如果产品经认证符合本部分,标出颁发合格证的机构名称和标志,合格证号;

k) 如果对一些设备安装和安全使用有特殊要求,在合格证后标志符号“X”,如果设备不能在合格

证后标志“X”符号,应接着标志项“f)”内容;

- l) 在需要时标写“通电时不得打开”字样。在设备文件中提供特殊条件的详细资料;
- m) 设备所符合的本部分或其他相应标准所要求的其他标志。

对于非点燃元件和限能设备及元件,标志所有的与爆炸安全有关的电气参数。

如:电压电流,电感和电容或符号“X”(见项 k));

- n) 电气设备结构标准要求的一般标志:

- o) 对电池组,应标明下列标志。

- 电池的结构型式;
- 电池编号和标称电压;
- 与放电时间相应的额定容量。

如果蓄电池箱或蓄电池组无安全措施,应加一警告牌“不要在危险场所充电”。

如果可能在设备或蓄电池箱内插入原电池和蓄电池,当设计只使用蓄电池时,警告牌应附加上“不要使用原电池”字样。

注:每个电池都应配备电池充电站所展示的使用(维修)说明书。说明书应包括所有对电池充电、使用和维修的必要说明。

使用说明至少应包括下列内容:

- 制造厂或供方名称或其注册商标;
- 制造厂型号标志;
- 电池编号和电池组标称电压;
- 放电时间相关的额定容量;
- 充电说明;
- 与电池组安全工作有关的其他内容,如充电期间电池组盖的升高,充电结束后由于气体释放关盖的最短时间,电解液水平的检查,充液用电解液的技术说明。

- p) 对 n - 正压应标明下列标志:

- 在 GB 3836.5 中 18.3 给出的项 b)~i);
- 必要时,标示 GB 3836.5 中 18.5 和 18.7 给出的警告内容。

28.3 本部分 28.2 规定的标志项 c)~f)按上述顺序排列。

28.4 按 4.5 条的 Ex 元件应在明显处做标记,标记应包括下列内容:

- a) 制造厂名称或其注册商标;
- b) 制造厂型号标志;
- c) 符号 Ex n;
- d) 符号 A,C,R,L 或 Z(见 28.2d));
- e) 类别符号 II, II A, II B, II C(见 28.2e));
- f) 如果 Ex 元件已按本标准认证,标志出颁发合格证机构的名称或标志,合格证编号;
- g) 符号“U”。

注:如果 Ex 元件未经认证,U 应标志在项 e)后边,但不应使用“X”。

28.5 对空间有限的非常小的电气设备和 Ex 元件,可以缩减标志内容,但至少应包括下列内容:

- a) 制造厂名称或其注册商标;
- b) 符号 Ex n;
- c) 符号 A,C,R,L 或 Z(见 28.2d));
- d) 设备类别符号 II, II A, II B, II C(28.2e));
- e) 除 Ex 元件外,应标志出温度组别符号 T。有特殊气体或蒸气环境用标志的电气设备不必有温度组别;

- f) 如果设备或元件经认证符合本部分,标明颁发合格证的认可机构的名称或标志,合格证编号;
- g) 如果有某些设备安装和安全使用的特殊要求,应在合格证后标志符号“X”,Ex 元件应标志符号“U”。

28.6 标志举例

注:这些例子不包括设备结构标准要求的常规标志;见 28.2 n)。

28.6.1 环境温度范围($-20\sim+60$) $^{\circ}\text{C}$ 的无火花型设备,具有安全使用的特殊条件。

——Ex nA II T3X

—— $-20^{\circ}\text{C}\leq T_a\leq+60^{\circ}\text{C}$

28.6.2 具有限制呼吸外壳的设备,作为一个元件。

——Ex nR II U

28.6.3 细分为 C 组气体及引燃温度小于 135°C 的小型限能设备且适用于危险场所安装。

——Ex nL II C T4

29 文件

制造厂应提供文件并包括下列内容:

- a) 合格证书;
- b) 制造厂的标志;
- c) 制造厂型号标志;
- d) 设备说明书;
- e) 标示及任何其他符合本部分或其他相关标准电气设备的一般资料。对于灯具,还包括对“n”型灯具即使短期内也不能在超过 t_a 的环境温度中使用的警告;
- f) 设备安全安装和使用的补充条件(如有的话),包括要求使用符号“X”(见 28.2k)和 28.5g))的特殊情况。

注:对买方来说,确保得到特殊条件安全使用的规定及其他有关资料是很重要的。

30 制造厂责任

制造厂应按第 28 章对电气设备标志以证明其符合本部分的要求,应按第 26 章和第 27 章进行相应的型式试验和出厂检验使其全部通过,产品与提交认证机构的资料和样机相符合。

附 录 A
(资料性附录)

本部分与 IEC 60079-15:2001 的技术性差异及其原因

本标准的章条	技术性差异	原 因
1 范围	增加了注 2	作为涉及人身财产安全的产品应通过国家认可的检验机构的型式试验,以符合我国国情
26.1 总则	增加了“检验程序应符合 GB 3836.1 附录 A 的规定”	与本系列标准一致起来
28.6 标志举例	删去企业名称和产品型号及认可机构标志	不是防爆电气设备标志中特有的要求,且均为外国公司和认证机构
29 文件 a)	用“合格证书”代替“制造厂对电气设备防爆安全方面声称符合本部分的完整概述文件或由认可的试验机构颁发的合格证”	使本部分符合我国国情,使用起来更易操作
30 制造厂责任	修改为:“制造厂应按 28 对电气设备标志以证明其符合本部分的要求,应按第 26 章和第 27 章进行相应的型式试验和出厂检验使其全部通过,产品与提交认证机构的资料和样机相符合。”	使本部分符合我国国情,使用起来更易操作