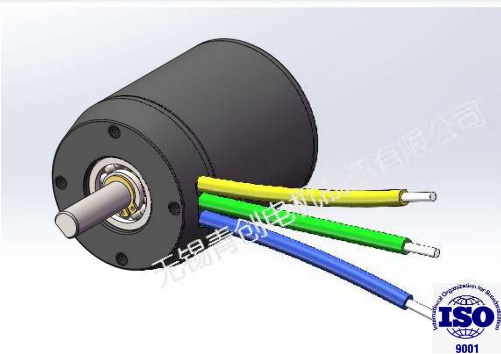


50BL65无刷直流电动机 50BL65 Brushless DC motor



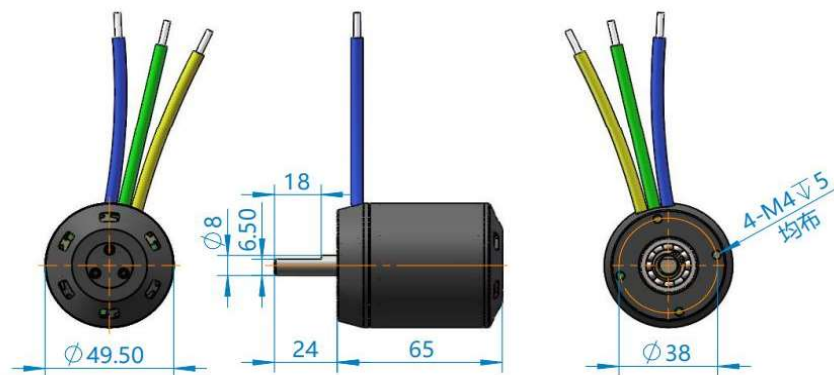
通用技术条件 General Technical Requirements

项目	参数
绕组方式 Winding way	三角型
轴径范围 Shaft diameter range	17mm (max.)
HALL电角度 Hall Effect Angle	120°
绝缘等级 Insulation Class	B级
绝缘电阻 Insulation Resistance	100MΩ (MIN.)
绝缘电压 Dielectric Strength	600VDC 2mA 1S

性能参数 PERFORMANCE PARAMETERS

型号 (Model)	50BL65	
相数 (Number of phase)	N	3
极数 (Number of poles)	P	14
额定电压 (Rated Voltage)	VDC	36
额定转速 (Rated Speed)	RPM	3500
额定扭矩 (Rated torque)	N.M	1.5
额定功率 (Rated Power)	W	550
额定电流 (Rated Current)	A	19
峰值扭矩 (Peak Torque)	N.M	3.5
力矩常数 (Torque Constant)	N.m/A	0.079
反电势常数 (Ke)	V/KPRM	8
机身长度 (Body-length/mm)	mm	65
电机重量 (Weight)	KG	1

外形尺寸 (单位mm) DIMENSIONS (UNIT mm)

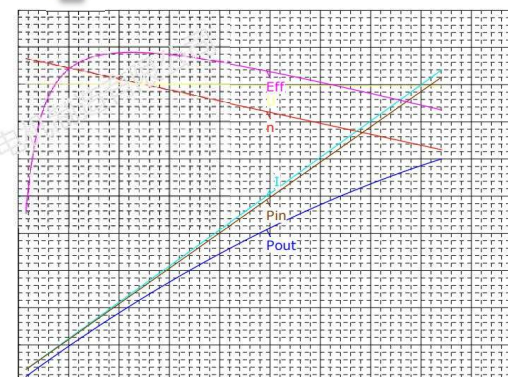


※ 以上尺寸仅供参考! The above size is for reference only!

可定制项目 Customizable Projects

项目 Projects	是否可定制
电压 Voltage	是 Yes
转速 Speed	是 Yes
功率 Power	是 Yes
输出轴 Shaft	是 Yes
安装端盖 Cover	是 Yes
机身长度 Length	是 Yes
引线规格 Wire	是 Yes
控制方案 control	是 Yes

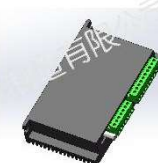
参数曲线 Parametric curves



可选配件 Optional accessories



齿轮箱



外置驱动

接线说明 The method of wire connection

黄(粗)	绿(粗)	蓝(粗)	红(细)	黑(细)	黄(细)	绿(细)	蓝(细)
Yellow(Thick)	Green(Thick)	Blue(Thick)	Red(Thin)	Black(Thin)	Yellow(Thin)	Green(Thin)	Blue(Thin)
U	V	W	Vcc+5V	GND	Hu	Hv	Hw

