

36GB 行星齿轮箱 Planetary Gearbox



通用技术条件 General Technical Requirements

齿圈材料 Ring material	金属 Metal/金属粉末 Powder metal
输出轴轴承型式 Bearing at output	滚珠轴承 Ball bearings
最大允许径向负载 Max. Radial load	≤50N
最大允许轴向负载 Max. shaft axial load	≤30N
径向间隙 Radial play of shaft	≤0.07mm
轴向间隙 Axial play of shaft	≤0.5mm
输出轴最大承受压入力 Shaft press fit force,max.	≤120N

齿轮箱减速比和外形尺寸 Reduction ratio and external dimensions

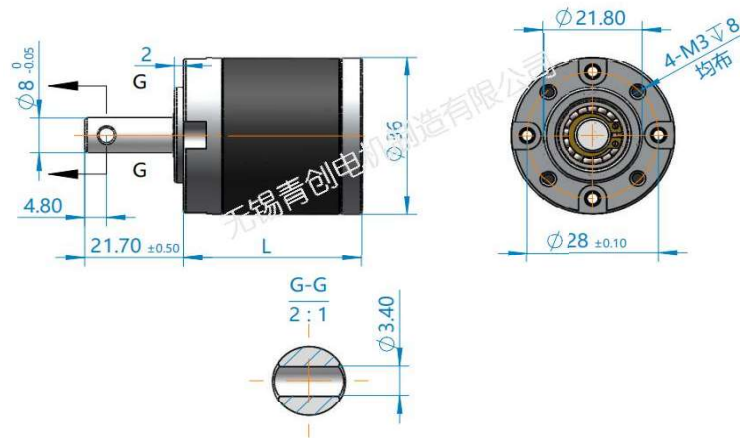
36GB行星齿轮箱减速比

传动级数 Transmission Stage	减速比 Reduction ratio				
	3.7:1	5.18:1	27:1	139:1	721:1
一级 Stage1	3.7:1	5.18:1			
二级 Stage2	14:1	19:1	27:1		
三级 Stage3	50:1	71:1	100:1	139:1	
四级 Stage4	189:1	263:1	369:1	516:1	721:1

36GB行星齿轮箱额定扭矩

传动级数 Transmission Stage	机身长度 Length	额定扭矩 Rated torque	瞬间承受扭矩 Instant torque	传动效率 Efficiency
一级 Stage1	26.5mm	0.3NM	1.0NM	90%
二级 Stage2	32.7mm	1.2NM	3.0NM	81%
三级 Stage3	39mm	2.5NM	7.0NM	73%
四级 Stage4	45mm	3.0NM	8.0NM	66%

36GB行星齿轮箱外形尺寸



※ 以上尺寸仅供参考! The above size is for reference only!

可定制项目 Customizable Projects

项目 Projects	是否可定制
安装方式 Way to install	是 Yes
轴 Shaft	是 Yes
齿轮材料 Gear material	是 Yes
耐温等级 Heat resistance	是 Yes
防护等级 Level of protection	是 Yes



结构示意图 Structure diagram

工作温度 Operating temperature	-10°C ~ +80°C
润滑方式 Lubrication type	终身润滑 Lifetime lubrication
安装方式 Mounting typen	任意安装 Any
推荐输入转速 Recommnd input speed	≤3000RPM
输入输出转向 Input and output direction	相同 Same direction

