

56GB 行星齿轮箱 Planetary Gearbox



通用技术条件 General Technical Requirements

齿圈材料 Ring material	金属 Metal/金属粉末 Powder metal
输出轴轴承型式 Bearing at output	滚珠轴承 Ball bearings
最大允许径向负载 Max. Radial load	≤250N
最大允许轴向负载 Max. shaft axial load	≤100N
径向间隙 Radial play of shaft	≤0.08mm
轴向间隙 Axial paly of shaft	≤0.5mm
输出轴最大承受压入力 Shaft press fit force,max.	≤300N

齿轮箱减速比和外形尺寸 Reduction ratio and external dimensions

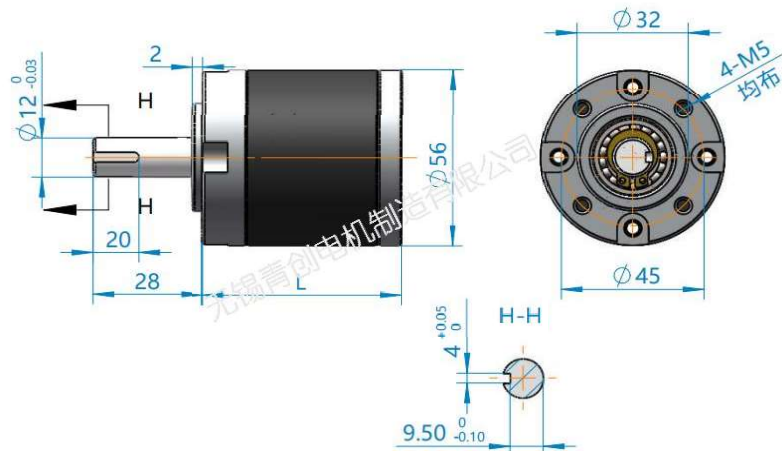
56GB行星齿轮箱减速比

传动级数 Stage	减速比 Reduction ratio					
	一级 Stage1	3.6:1	4.25:1			
二级 Stage2	12.96:1	15.3:1	18.06:1	22.67:1		
三级 Stage3	46.66:1	55.08:1	65.03:1	76.77:1	96.33:1	120.89:1
四级 Stage4	153.69:1	186.62:1	220.32:1	260.1:1	307.06:1	409.42:1

56GB行星齿轮箱额定扭矩

传动级数 Transmission Stage	机身长度 Length	额定扭矩 Rated torque	瞬间承受扭矩 Instant torque	传动效率 Efficiency
一级 Stage1	37.8mm	3NM	9NM	90%
二级 Stage2	49.5mm	12NM	36NM	81%
三级 Stage3	60.8mm	24NM	72NM	73%
四级 Stage4	71.9mm	30NM	90NM	66%

56GB行星齿轮箱外形尺寸



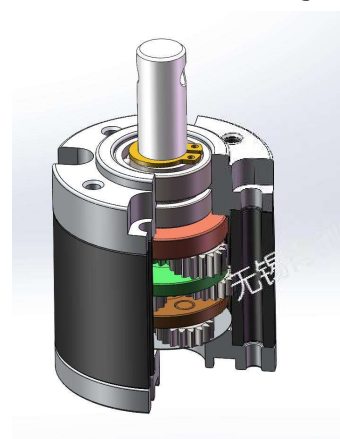
※ 以上尺寸仅供参考! The above size is for reference only!

可定制项目 Customizable Projects

项目 Projects	是否可定制
安装方式 Way to install	是 Yes
轴 Shaft	是 Yes
齿轮材料 Gear material	是 Yes
耐高温等级 Heat resistance	是 Yes
防护等级 Level of protection	是 Yes



结构示意图 Structure diagram



工作温度 Operating temperature	-10℃ ~ +80℃
润滑方式 Lubrication type	终身润滑 Lifetime lubrication
安装方式 Mounting typen	任意安装 Any
推荐输入转速 Recommnd input speed	≤3000RPM
输入输出转向 Input and output direction	相同 Same direction

