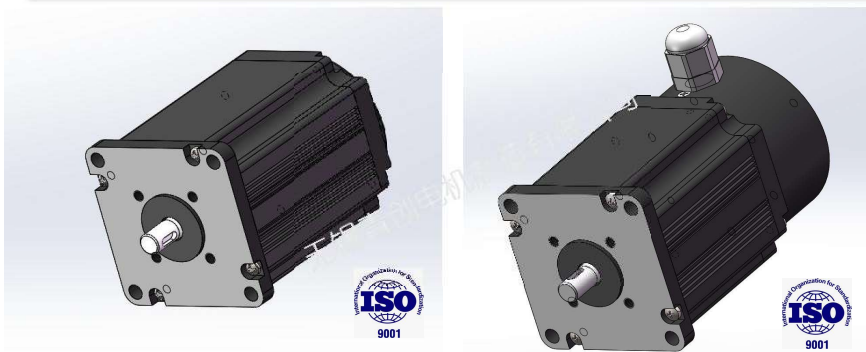


## 60BLDC (铝壳) 无刷直流电动机 60 Brushless DC motor (Aluminium case)



### 通用技术条件 General Technical Requirements

项目	参数
绕组方式 Winding way	星型
轴径范围 Shaft diameter range	10mm (max.)
HALL电角度 Hall Effect Angle	120°
绝缘等级 Insulation Class	B级
绝缘电阻 Insulation Resistance	100MΩ (MIN.)
绝缘电压 Dielectric Strength	600VDC 2mA 1S
含内置驱动器 Include built-in drive	48VDC 13A (max.)

### 性能参数 PERFORMANCE PARAMETERS

型号 (Model)	60BLDC				
相数 (Number of phase)	N	3			
极数 (Number of poles)	P	4			
额定电压 (Rated Voltage)	VDC	24	24	12	24
额定转速 (Rated Speed)	RPM	4000	4000	3900	3900
额定扭矩 (Rated torque)	N.M	0.12	0.2	0.3	0.3
额定功率 (Rated Power)	W	50	80	120	120
额定电流 (Rated Current)	A	3.2	4.8	13.3	6.7
峰值扭矩 (Peak Torque)	N.M	0.3	0.6	0.9	0.9
力矩常数 (Torque Constant)	N.m/A	0.037	0.042	0.023	0.045
反电势常数 (Ke)	V/KPRM	3.87	4.4	2.38	4.7
机身长度 (Body-length/mm)	mm	55	75	85	85
电机重量 (Weight)	KG	0.5	0.8	1	1

### 外形尺寸 (单位mm) DIMENSIONS (UNIT mm)

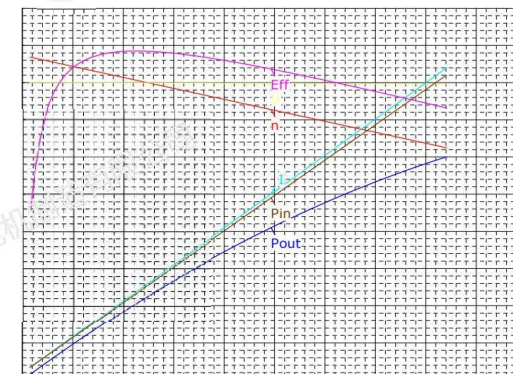


※ 以上尺寸仅供参考! The above size is for reference only!

### 可定制项目 Customizable Projects

项目 Projects	是否可定制
电压 Voltage	是 Yes
转速 Speed	是 Yes
功率 Power	是 Yes
输出轴 Shaft	是 Yes
安装端盖 Cover	是 Yes
机身长度 Length	是 Yes
引线规格 Wire	是 Yes
控制方案 control	是 Yes
防护等级 IP	是 Yes

### 参数曲线 Parametric curves



### 可选配件 Optional accessories



### 接线说明 The method of wire connection

黄(粗)	绿(粗)	蓝(粗)	红(细)	黑(细)	黄(细)	绿(细)	蓝(细)
Yellow(Thick)	Green(Thick)	Blue(Thick)	Red(Thin)	Black(Thin)	Yellow(Thin)	Green(Thin)	Blue(Thin)
U	V	W	Vcc+5V	GND	Hu	Hv	Hw

