

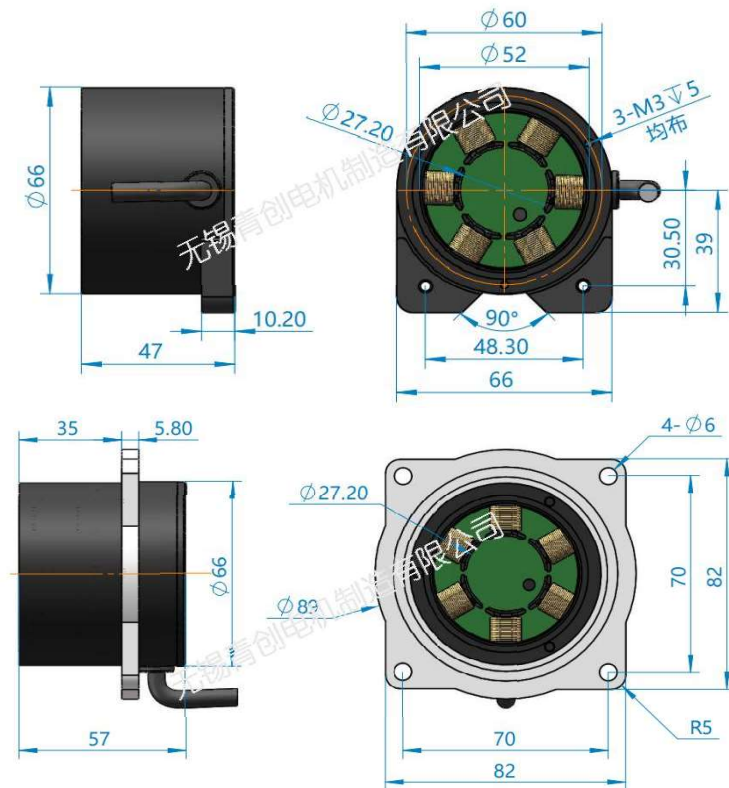
66BLDC无刷直流电动机 66 Brushless DC motor



性能参数 PERFORMANCE PARAMETERS

项目	参数	
绕组方式 Winding way	星型	
相数 Number of phase	3相	
极数 (Number of poles)	4极	
绝缘等级 Insulation Class	B级	
绝缘电阻 Insulation Resistance	≥100MΩ (MIN.)	
绝缘电压 Dielectric Strength	600VDC 2mA 1S	
含内置驱动器 Include built-in drive	24VDC	
转速范围 Range of speeds	0-5000RPM	
额定功率 Rated Power	40W	70W
电流 Current	2A	3A
电机重量 Weight	0.3Kg	0.5Kg

外形尺寸 (单位mm) DIMENSIONS (UNIT mm)



※ 以上尺寸仅供参考! The above size is for reference only!

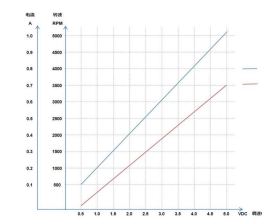
可选配件 Optional accessories



齿轮泵

安装板

参数曲线 Parametric curves



接线说明 The method of wire connection

紫	黄	棕	红	黑	白	蓝	绿
Purple	Yellow	Brown	Red	Black	White	Blue	Green
U	V	W	Vcc+5V	GND	Hu	Hv	Hw

