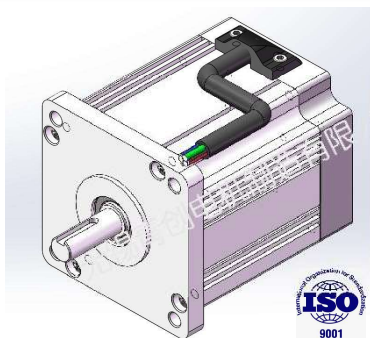


## 80BLDC无刷直流电动机 80 Brushless DC motor



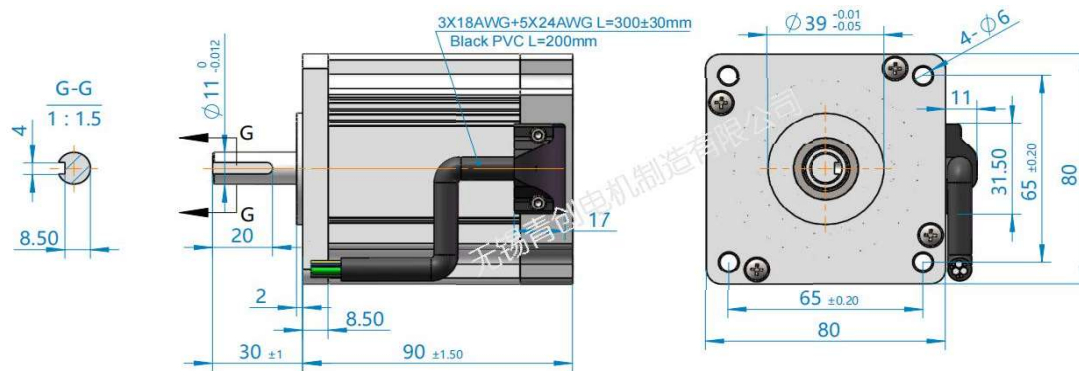
### 通用技术条件 General Technical Requirements

项目	参数
绕组方式 Winding way	星型/三角形
轴径范围 Shaft diameter range	17mm (max.)
HALL电角度 Hall Effect Angle	120°
绝缘等级 Insulation Class	B级
绝缘电阻 Insulation Resistance	100MΩ (MIN.)
绝缘电压 Dielectric Strength	500VDC 2mA 1S

### 性能参数 PERFORMANCE PARAMETERS

型号 (Model)	80BLDC				
相数 (Number of phase)	N	3			
极数 (Number of poles)	P	8			
额定电压 (Rated Voltage)	VDC	24	48	24	48
额定转速 (Rated Speed)	RPM	3000	3000	3000	3000
额定扭矩 (Rated torque)	N.M	0.7	0.7	1.5	2
额定功率 (Rated Power)	W	220	220	470	630
额定电流 (Rated Current)	A	12	6	26	16.5
峰值扭矩 (Peak Torque)	N.M	2	2	4	5
力矩常数 (Torque Constant)	N.m/A	0.058	0.117	0.058	
反电势常数 (Ke)	V/KPRM	6.1	12.2	6.1	
机身长度 (Body-length/mm)	mm	90	90	120	120
电机重量 (Weight)	KG	1.5	1.5	2.5	2.5

### 外形尺寸 (单位mm) DIMENSIONS (UNIT mm)

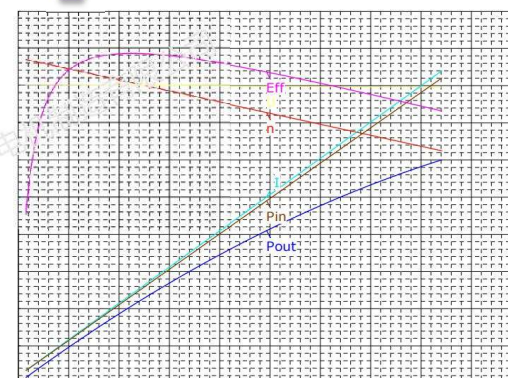


※ 以上尺寸仅供参考! The above size is for reference only!

### 可定制项目 Customizable Projects

项目 Projects	是否可定制
电压 Voltage	是 Yes
转速 Speed	是 Yes
功率 Power	是 Yes
输出轴 Shaft	是 Yes
安装端盖 Cover	是 Yes
机身长度 Length	是 Yes
引线规格 Wire	是 Yes
控制方案 control	是 Yes

### 参数曲线 Parametric curves



### 可选配件 Optional accessories



### 接线说明 The method of wire connection

黄(粗)	绿(粗)	蓝(粗)	红(细)	黑(细)	黄(细)	绿(细)	蓝(细)
Yellow(Thick)	Green(Thick)	Blue(Thick)	Red(Thin)	Black(Thin)	Yellow(Thin)	Green(Thin)	Blue(Thin)
U	V	W	Vcc+5V	GND	Hu	Hv	Hw

