

无刷直流电动机驱动器 Brushless DC motor driver



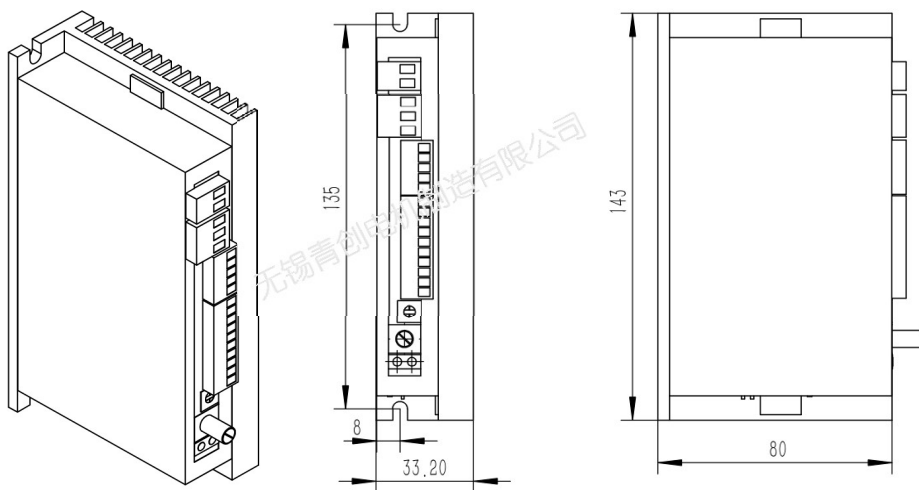
基本参数 Basic parameter

项目 Projects	参数 Parameter
电压范围	48VDC (10-60VDC)
额定电流	10A
峰值电流	15A(< 5min.)
使用电机转速	100-30000rpm
外接模拟量调速电压	0-5V
PWM调速信号电压	3.3-24V

产品特点 Product feature

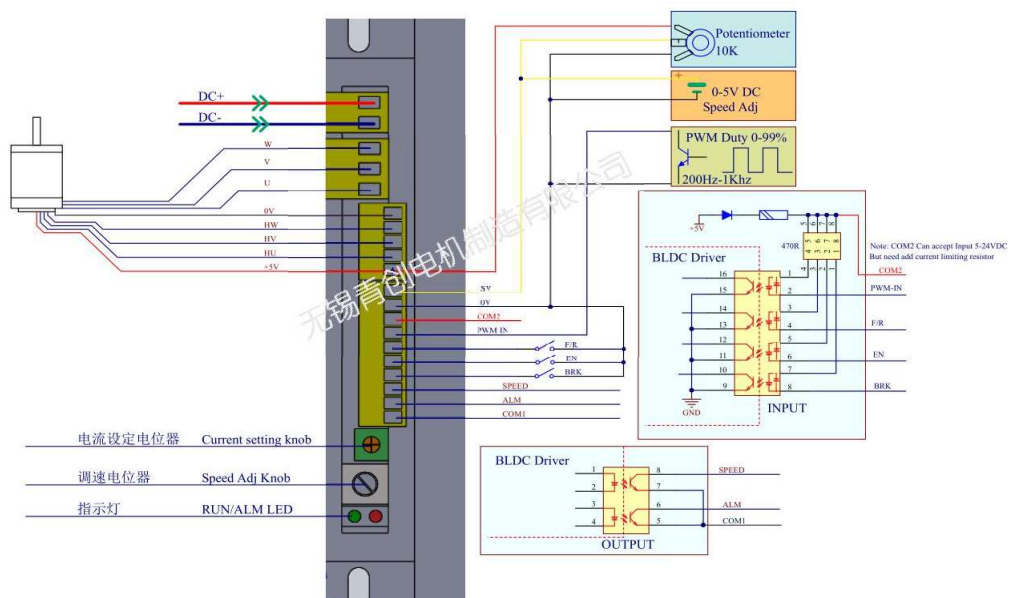
- RS485 / UART_TTL控制及参数设定	- 同步整流 / 非同步整流控制
- 加 / 减速 加速度设定	- 开 / 闭环控制
- 最大额定转速设定	- 内置 / 外接 电位器调速控制
- 最大电流输出设定	- 外部模拟信号 / PWM调速控制
- 再启动	- 电机堵转力矩保持
- 各种报警指示	

外形尺寸 (单位mm) DIMENSIONS(UNIT mm)



※ 以上尺寸仅供参考! The above size is for reference only!

驱动接口说明 Driver interface description



功能选择设定与运行 Function selection set up and run

|- 加 / 减速 加速度设定

通过电位器 ACC / DEC设置电机加 / 减速的加速度。
顺时针旋转, 增加加速度。逆时针旋转, 减少加速度。

|- 开 / 闭环控制设定

通过 SW2 选择开、闭环控制。

ON = 闭环控制 OFF = 开环控制

⚠ 在电机启动前, 此按键有效, 在电机启动后, 此按键无效。

|- 峰值输出电流设定

通过 P-sv 电位器设定峰值输出电流, 当负载突然变大的场合, 输出电流将限于设定值, 降低电机转速, 保护电机不被损坏。

|- 绿灯 (运行指示灯), 红灯 (错误指示)

当驱动器待机时, 绿灯亮一秒灭一秒,
当驱动器错误时, 红灯闪烁错误指示。

