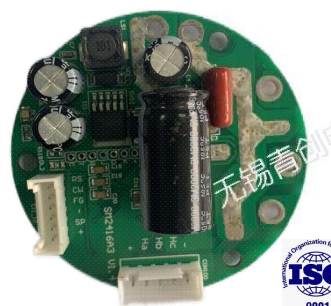


无刷直流电动机驱动器 Brushless DC motor driver



基本参数 Basic parameter

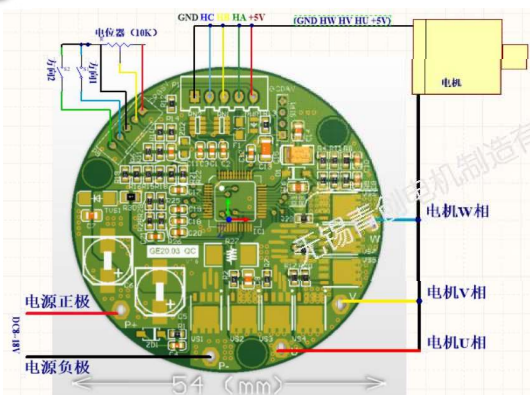
项目 Projects	参数 Parameter
电压范围	8-18VDC
额定电流	7A
峰值电流	15A(< 2秒)
调速方式	0-5V电位器、PWM
速度控制	闭环电流 (速度)
控制方式	方波换向控制



基本参数 Basic parameter

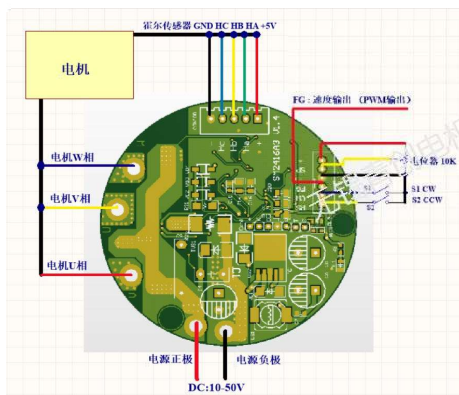
项目 Projects	参数 Parameter
电压范围	10-50VDC
额定电流	13A
峰值电流	20A(< 2秒)
调速方式	0-5V电位器、PWM
速度控制	闭环电流 (速度)
控制方式	方波换向控制

接线说明 The method of wire connection



- 1) 粗线 UVW 为电机相线
- 2) 细线GND HC HB HA +5V 为霍尔信号线;
- 3) 红黑粗线为输入电源, 电压范围为 8-18V;
- 4) 电位器: 本驱动器支持 0-5V 的模拟调速, 通常采用 10K 的电位器;
- 5) 控制口: 驱动器支持启停和方向控制功能 方向一: CW 方向二: CCW

接线说明 The method of wire connection



- 1) 粗线 UVW 为电机相线
- 2) 细线GND HC HB HA +5V 为霍尔信号线;
- 3) 红黑粗线为输入电源, 电压范围为 10-50V;
- 4) 电位器: 本驱动器支持 0-5V 的模拟调速, 通常采用 10K 的电位器;
- 5) 控制口: 驱动器支持启停和方向控制功能 方向一: CW 方向二: CCW

运行指示灯说明 Indicator light description

正常运转, 运转指示灯常亮, 出现异常时, 运行指示灯闪烁错误代码。When normal operation, operation indicator light is always on, when abnormal, operation indicator light flashing error code .

错误代码 (闪灯次数) Error code (number of flashing lights)	描述 Explain
1	硬件过流保护
2	软件过流保护 (运行中堵转)
4	过压保护
5	欠压保护
6	启动堵转或失速

运行指示灯说明 Indicator light description

正常运转, 运转指示灯常亮, 出现异常时, 运行指示灯闪烁错误代码。When normal operation, operation indicator light is always on, when abnormal, operation indicator light flashing error code .

错误代码 (闪灯次数) Error code (number of flashing lights)	描述 Explain
1	硬件过流保护
2	软件过流保护 (运行中堵转)
4	过压保护
5	欠压保护
6	启动堵转或失速

无刷直流电动机驱动器 Brushless DC motor driver



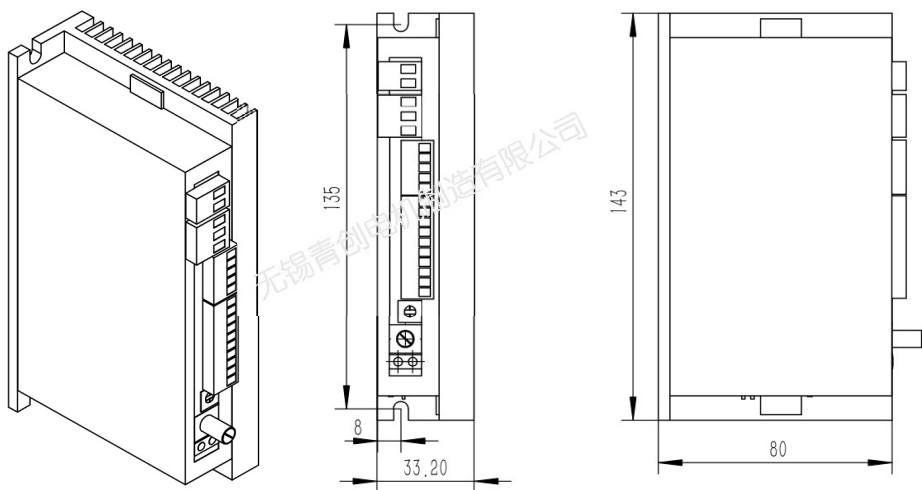
基本参数 Basic parameter

项目 Projects	参数 Parameter
电压范围	48VDC (10-60VDC)
额定电流	10A
峰值电流	15A (< 5min.)
使用电机转速	100-30000rpm
外接模拟量调速电压	0-5V
PWM调速信号电压	3.3-24V

产品特点 Product feature

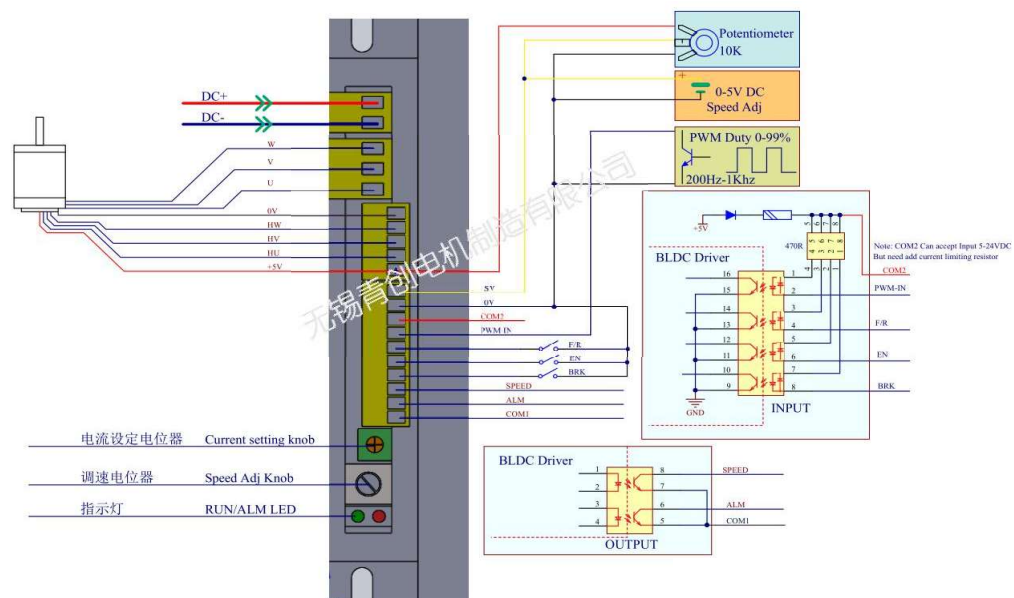
- RS485 / UART_TTL控制及参数设定	- 同步整流 / 非同步整流控制
- 加 / 减速 加速度设定	- 开 / 闭环控制
- 最大额定转速设定	- 内置 / 外接 电位器调速控制
- 最大电流输出设定	- 外部模拟信号 / PWM调速控制
- 再启动	- 电机堵转力矩保持
- 各种报警指示	

外形尺寸 (单位mm) DIMENSIONS(UNIT mm)



※ 以上尺寸仅供参考! The above size is for reference only!

驱动接口说明 Driver interface description



功能选择设定与运行 Function selection set up and run

|- 加 / 减速 加速度设定

通过电位器 ACC / DEC设置电机加 / 减速的加速度。
顺时针旋转, 增加加速度。逆时针旋转, 减少加速度。

|- 开 / 闭环控制设定

通过 SW2 选择开、闭环控制。

ON = 闭环控制 OFF = 开环控制

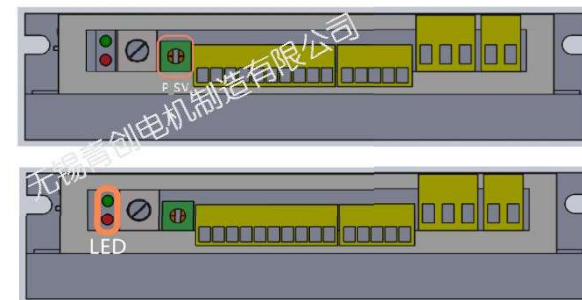
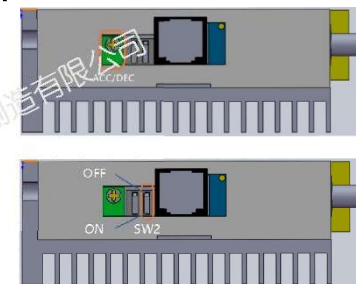
⚠ 在电机启动前, 此按键有效, 在电机启动后, 此按键无效。

|- 峰值输出电流设定

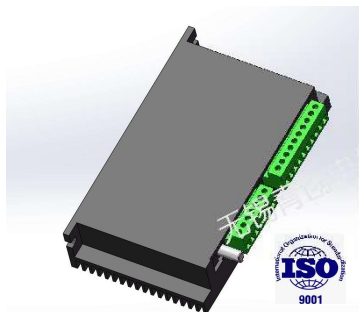
通过 P-sv 电位器设定峰值输出电流, 当负载突然变大的场合, 输出电流将限于设定值, 降低电机转速, 保护电机不被损坏。

|- 绿灯 (运行指示灯), 红灯 (错误指示)

当驱动器待机时, 绿灯亮一秒灭一秒,
当驱动器错误时, 红灯闪烁错误指示。



无刷直流电动机驱动器 Brushless DC motor driver



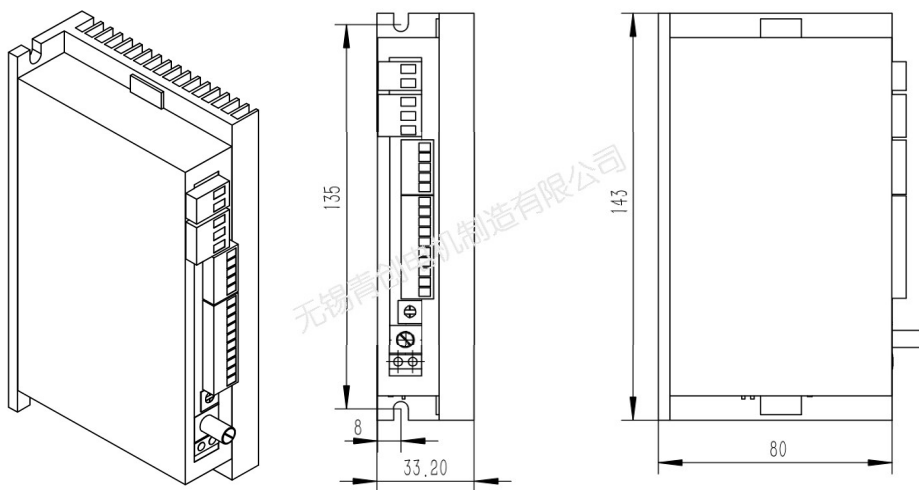
基本参数 Basic parameter

项目 Projects	参数 Parameter
电压范围	80VDC (36-95VDC)
额定电流	8A
峰值电流	10A (< 5min.)
使用电机转速	100-30000rpm
外接模拟量调速电压	0-5V
PWM调速信号电压	3.3-24V

产品特点 Product feature

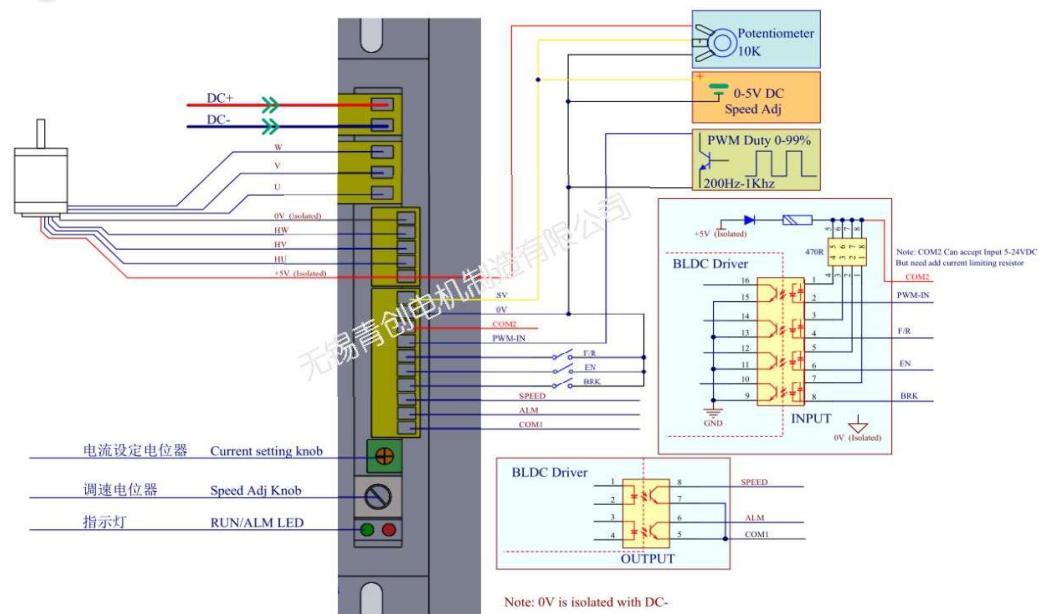
- RS485 / UART_TTL控制及参数设定	- 同步整流 / 非同步整流控制
- 加 / 减速 加速度设定	- 开 / 闭环控制
- 最大额定转速设定	- 内置 / 外接 电位器调速控制
- 最大电流输出设定	- 外部模拟信号 / PWM调速控制
- 再启动	- 电机堵转力矩保持
- 各种报警指示	- 控制端口光耦隔离, 防触电

外形尺寸 (单位mm) DIMENSIONS(UNIT mm)



※ 以上尺寸仅供参考! The above size is for reference only!

驱动接口说明 Driver interface description



功能选择设定与运行 Function selection set up and run

|- 加 / 减速 加速度设定

通过电位器 ACC / DEC设置电机加 / 减速的加速度。
顺时针旋转, 增加加速度。逆时针旋转, 减少加速度。

|- 开 / 闭环控制设定

通过 SW2 选择开、闭环控制。

ON = 闭环控制 OFF = 开环控制

⚠ 在电机启动前, 此按键有效, 在电机启动后, 此按键无效。

|- 峰值输出电流设定

通过 P-sv 电位器设定峰值输出电流, 当负载突然变大的场合, 输出电流将限于设定值, 降低电机转速, 保护电机不被损坏。

|- 绿灯 (运行指示灯), 红灯 (错误指示灯)

当驱动器待机时, 绿灯亮一秒灭一秒,
当驱动器错误时, 红灯闪烁错误指示。

