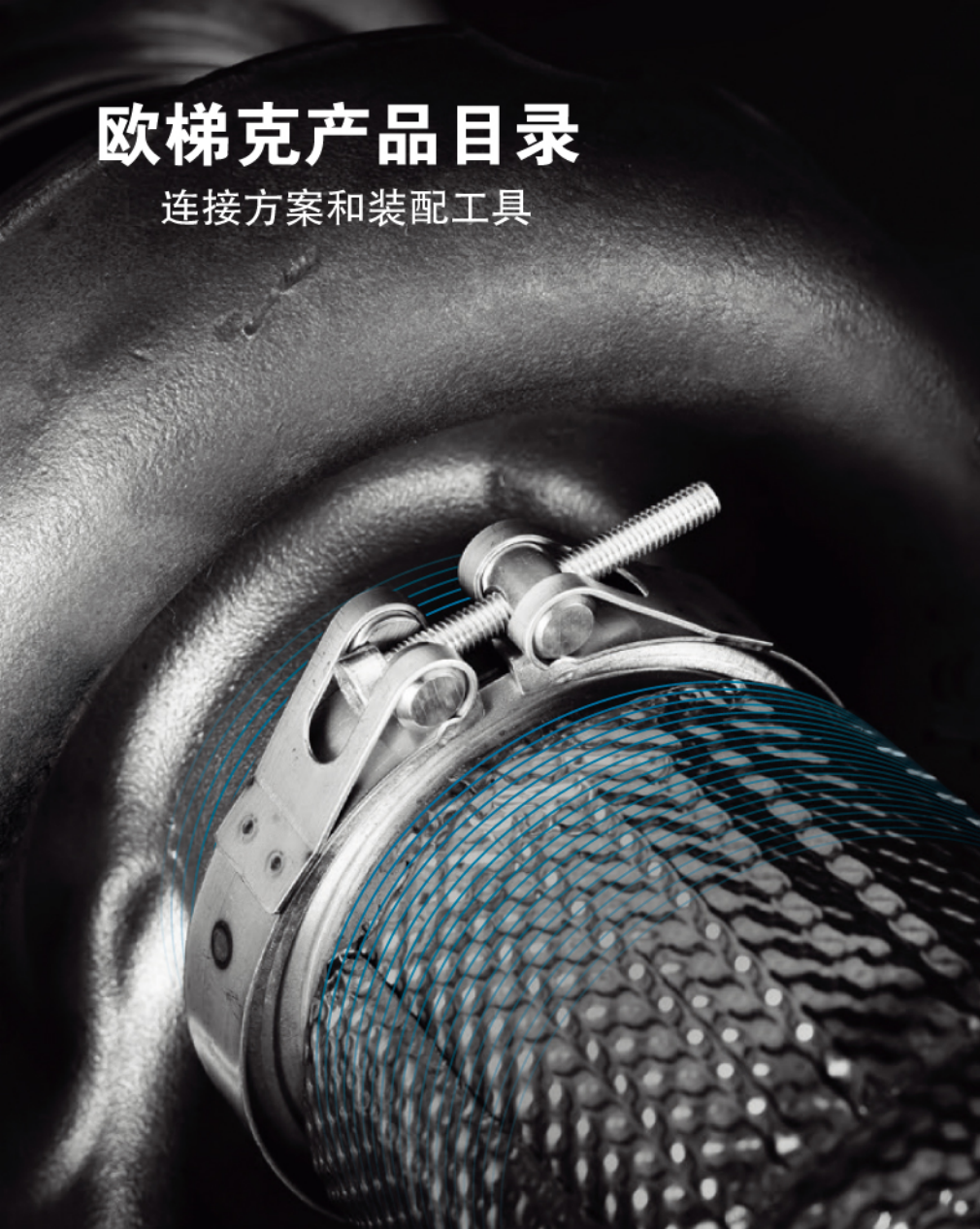


欧梯克产品目录

连接方案和装配工具



- 4 我们的专业技能
- 10 典型连接应用方案: 汽车工业
- 12 典型连接应用方案: 通用工业与贸易

16 带耳卡箍

58 无耳卡箍

78 螺栓卡箍和通用卡箍

96 卡环

100 异形卡箍

104 绑带

108 装配工具

144 快装接头



苏黎世, 火车总站





霍根，
欧梯克集团总部



理想的客户解决方案 可靠、整合、系统的连接

当每天清晨的咖啡飘着浓香,当您的爱车转向自如,当丰收季的收割有条不紊,当机器操作顺利有序:这一切必源于其中的欧梯克专业连接技术。

谁是发明家?

汉斯欧梯克先生。1951年他发明了世界上第一只带耳卡箍 - 这项全球性的发明至今仍是欧梯克产品线中的核心产品。然而,这仅仅是开始,新的产品线和服务逐渐增加。如今,我们持续致力于创造多样化的理想的连接和装配方案。

系统化的客户解决方案

我们的连接方案包含了完全工程化的产品,各类现成的装配工具,并随着一系列综合服务得到加强。

我们称之为“360°解决方案”。我们的专家给予技术咨询和支持,选择您的理想连接方案并在您的工件上进行应用测试。同样,我们还将帮您寻找最适合您样件的卡紧工具和检测仪器,此外,我们还为您提供现场试装与工具维护服务。



我们的“360°系统方案”卓有成效:欧梯克客户受益于完整的一站式连接应用解决方案,装配工具,和 - 应用工程与服务。

我们从您的需求出发

当客户严苛要求时，欧梯克的专家们却很高兴。我们整合的“系统方案”可以为您找到理想的解决方案。我们提供专业咨询，分析和测试直至每个细节都是正确的。

我们从不松懈为您寻找最佳连接方案

欧梯克持续开发并测试自己的产品。每天我们在位于欧洲，亚洲和美洲的研发与应用中心进行新的方案研究。

从欧洲中心辐射至全球

欧梯克总部位于瑞士苏黎世河的霍根。迄今仍由家族集团所拥有，已发展成拥有30多家分支机构，超过1400名员工，生产与销售网络遍布欧洲、北美洲和亚洲，客户遍布全球70多个国家的国际化集团。欧梯克始终达到高度的瑞士质量标准。

为何未来属于现在的我们

对欧梯克而言，对环境友好意味着：使用可循环材料，尽可能避免化学添加剂，并小心使用资源。

在每个新过程和新材料被引入前都经过仔细研究。它对我们的员工和客户都具有重大意义乃至影响了计划、生产、销售、生态和谐与安全。我们的生产公司获得ISO/TS 16949和ISO9001标准的认证，并符合环境条例 ISO14001。

优质的产品是我们事业的基石。欧梯克“系统方案”包含了更多：我们持续改进专业技术并帮助我们的客户优化他们的生产过程。我们每天都致力于这项工作 - 您所能信赖的承诺。

六步骤即可获得理想的客户方案



独特的品质 为您的连接而缔造

坚固耐久的连接

当客户提出需求，我们会谨慎关注每个细节，一如专注于我们自己的产品，因为我们知道您时时刻刻依赖优质的连接技术。在产品开发过程，材料选择，加工处理，和最终的质量控制上，我们都特别关注每个微小的细节。这就是为何欧梯克的连接方案坚固而耐用 – 且再无泄漏之虞。为保证每次工装都恰如其分，我们同样生产优质的卡紧工具，这保证了客户所执行的装配过程都是安全的且经过可靠的验证。

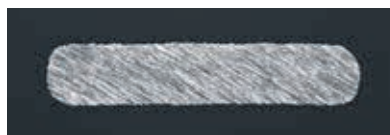
顶尖的品质由基础开始：材料

我们遴选出优质原材料用于生产我们的卡箍与卡环，远远超越您的需求。

综合系统



欧梯克



其它

综合的系统：可靠的客户解决方案

为保证每个连接能长期坚固耐久一如承诺，我们在自己的工厂生产优质的卡箍、卡环及装配工具。这保证了安全且经过验证的装配结果能经历时间的考验。

细节见品质：无毛刺的条带边缘

为保证被卡紧工件免受伤害并避免装配过程中的工伤风险，我们在自己的工厂采用独特的工序生产无毛刺的条带边缘 – 虽然这种区别非常细小难以用肉眼判别，但这是对比常规的条带边缘而言的一项重要技术优势。

为保证一切有条不紊地运行：
规格参数，标识和订购

订购时请报相应产品的8位编码，8位编码可查阅我们的样本。

欧梯克卡箍和卡环以公称直径生产。为了辨识方便，每件产品都刻有公称直径。

为确定正确的卡箍直径，将管件推入相连材料，（例如：管路连接器），然后测量管路的外部直径。外部直径的数值需稍大于管路的外部直径。

通过卡箍耳朵部位实现公差补偿



智慧的创造之作：公差补偿

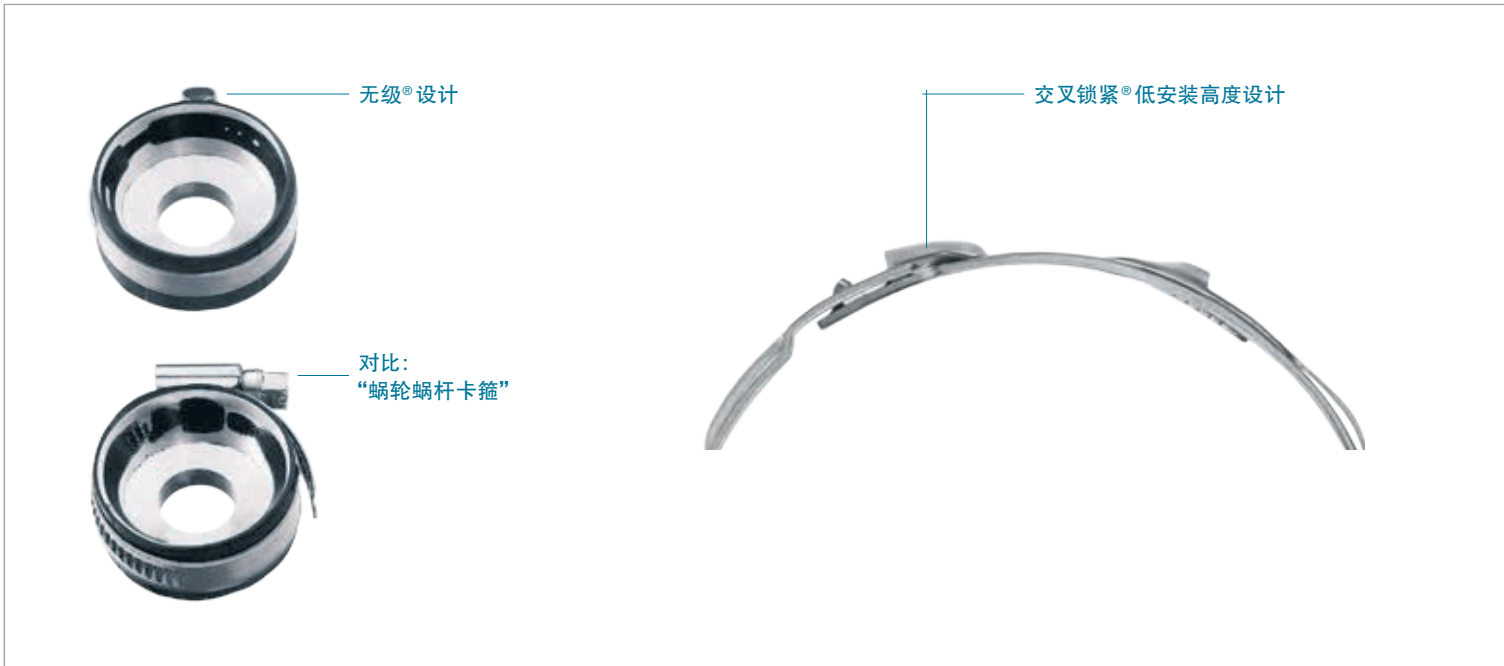
源于生产过程中出现的公差差异，没有任意两个工件是完全相同的。这并未给我们的带耳卡箍带来困难，因为我们的卡箍的耳朵部位可以在一定范围内轻易补偿管件的公差差异。

高效且可靠：无级®设计

这个特殊设计消除了卡箍内圈的任何凸台和/或台阶。因为在装配过程中插舌完全滑入凹槽，这个“插舌入槽”结构使整个卡箍内圈360度范围内对被卡紧工件释放相同的压力，使卡箍对连接部位直径外围持续完整地施加径向负载。

交叉锁紧®

创新的交叉锁紧®功能高度节省空间并提供了超低安装高度设计，对旋转的工件而言动平衡效果非常好。



无级®

+ 均衡的收缩

+ 一致的表面压力



交叉锁紧®

+ 超低安装高度设计

+ 旋转工件动平衡效果好

齿锁®

借助齿形互锁, 独特的“齿锁®”结构提供极高且永久性的压缩比与杰出的抗膨胀性能 – 足够用于要求最高的连接。

同时抗冲击和震动, 有助于承受热压力。

齿锁®设计为自锁式机构, 低回弹使性能大大加强。多个齿锁位置可根据工件公差进行调整。

齿锁®技术



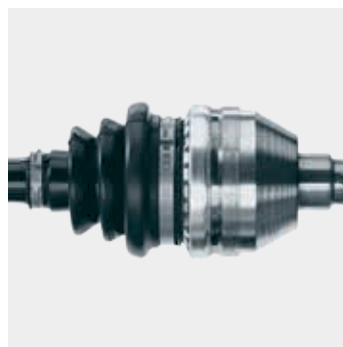
齿锁®

- + 多个齿锁位置可根据工件公差进行调整
- + 超高且永久性的压缩
- + 低回弹可保持卓越的径向负载性能
- + 抗高压和膨胀

样本内的数据基于多年的专业经验, 仅供参考, 而非设计规范。

典型连接应用方案

汽车工业



	产品族		传动轴/ 驱动轴	安全气囊系统	
单耳齿锁®卡箍	293	p. 20			
新一代单耳无级®卡箍	123 & 193	p. 24	■	■	
单耳无级®卡箍	117 & 167	p. 32	■	■	
单耳螺栓卡箍	103	p. 54		■	
单耳SV卡箍	153	p. 56		■	
单耳“开口”卡箍	195	p. 19		■	
无耳齿锁®卡箍	292	p. 60	■		
无耳无级®卡箍	168	p. 64	■		
无耳无级®卡箍	192	p. 72	■		
无级®螺栓卡箍	178	p. 80			
蜗轮蜗杆卡箍	126 & 177	p. 90			
卡环	150	p. 98	■	■	
Levi重负荷V型卡箍	280	p.102			
Levi重负荷绑带	283	p.106			





冷却与加热
水循环管路

转向系统



油路

燃油系统



排气系统

高压系统



典型连接应用方案

工业与贸易

汽车售后市场



食品和
饮料工业



农业



产品族

新一代单耳无级®卡箍	123 & 193	p. 24			
单耳无级®卡箍	117 & 167	p. 32			
单耳无级®卡箍 PEX 系列	167	p. 38			
单耳铆口卡箍	105 & 155	p. 40			
可调节卡箍	109, 159	p. 44			
可调节卡箍	113 & 163	p. 47			
单耳整体卡箍	153 & 154	p. 50			
双耳卡箍	101 & 151	p. 51			
ER卡箍	194	p. 76			
无级®螺栓卡箍	178	p. 80			
蜗轮蜗杆卡箍	180	p. 82			
通用卡箍	174	p. 86			
蜗轮蜗杆卡箍	126 & 177	p. 90			
卡环	150	p. 98			
Levi重负荷V型卡箍	280	p.102			
Levi重负荷绑带	283	p.106			



食品和饮料工业：咖啡机中的连接应用



食品和饮料工业：现调机中的连接应用

电气 / 电子工业



家用电器



医疗 / 医药业



运输业 和国防



自然资源 和环境



建筑业 / 重型机械



宅院和花园



■	■		■	■	■	■
■	■	■	■	■	■	■
						■
						■
						■
						■
■	■	■	■			■
■	■	■				
		■				
			■		■	
■					■	■
			■		■	■
■			■	■	■	■
	■	■			■	
					■	
					■	



家用电器：洗衣机中的供水系统



医疗：外用心泵系统中的连接应用



电子：电脑中的水冷系统

产品系列

p. 16

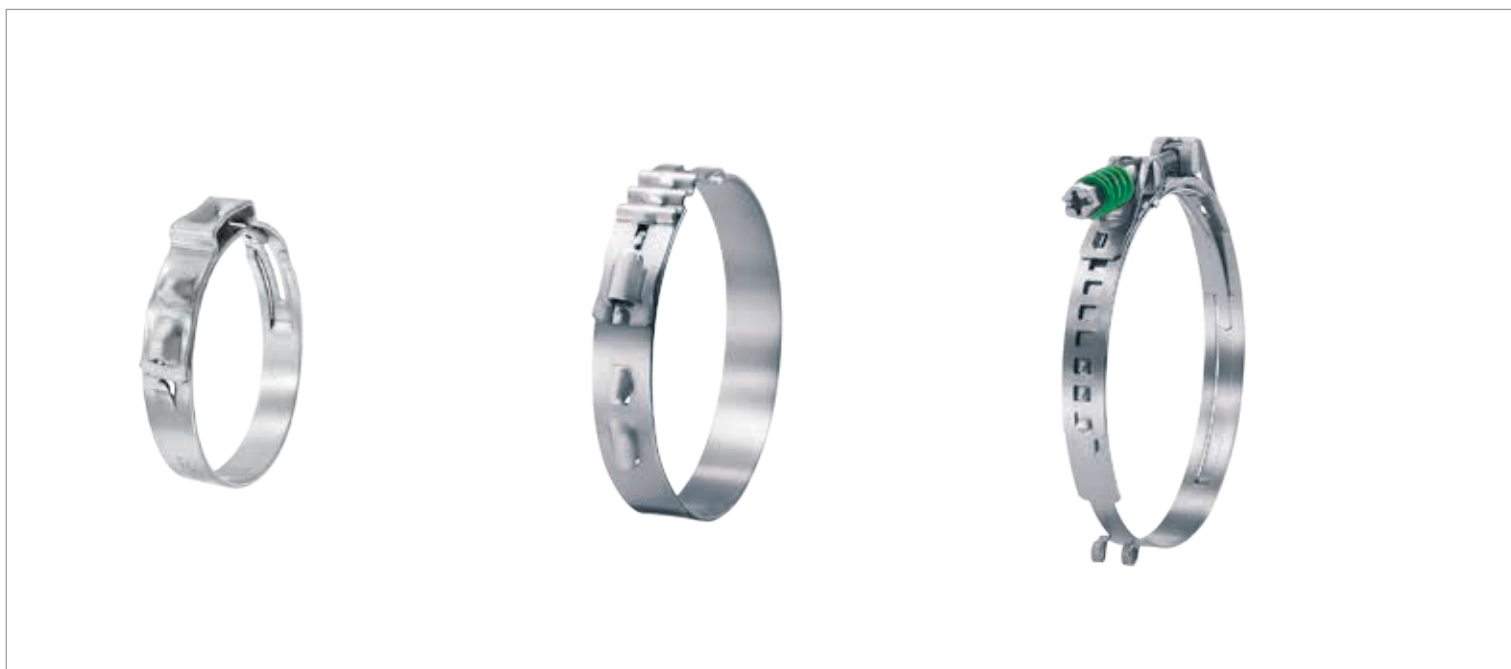
带耳卡箍

p. 58

无耳卡箍

p. 78

螺栓卡箍和
通用卡箍



安装快速简便

径向卡紧力高, 适应力强

公差补偿

安装效果可视

重复使用: 可被重复打开与安装*

安装高度低, 仅需最小的安装空间

动平衡效果好

公差补偿*

可重复使用

调节范围大: 可设置多个公称直径*

安装快速简便

补偿因温度升高而引起的直径变化*

* 根据具体产品类型

p. 96

卡环

p. 100

异形卡箍

p. 104

绑带



恒定，一致，圆周方向压缩均衡
应用空间最小，动平衡效果最佳
灵活的直径收缩，达到6毫米*
铝制 - 重量更轻

重量轻，节省空间
优异的接口整体性
安装快速简便
工程化设计以满足客户需求

灵活性最佳：多种设计与配置
安装快速简便
工程化设计以满足客户需求

带耳卡箍

p. 20

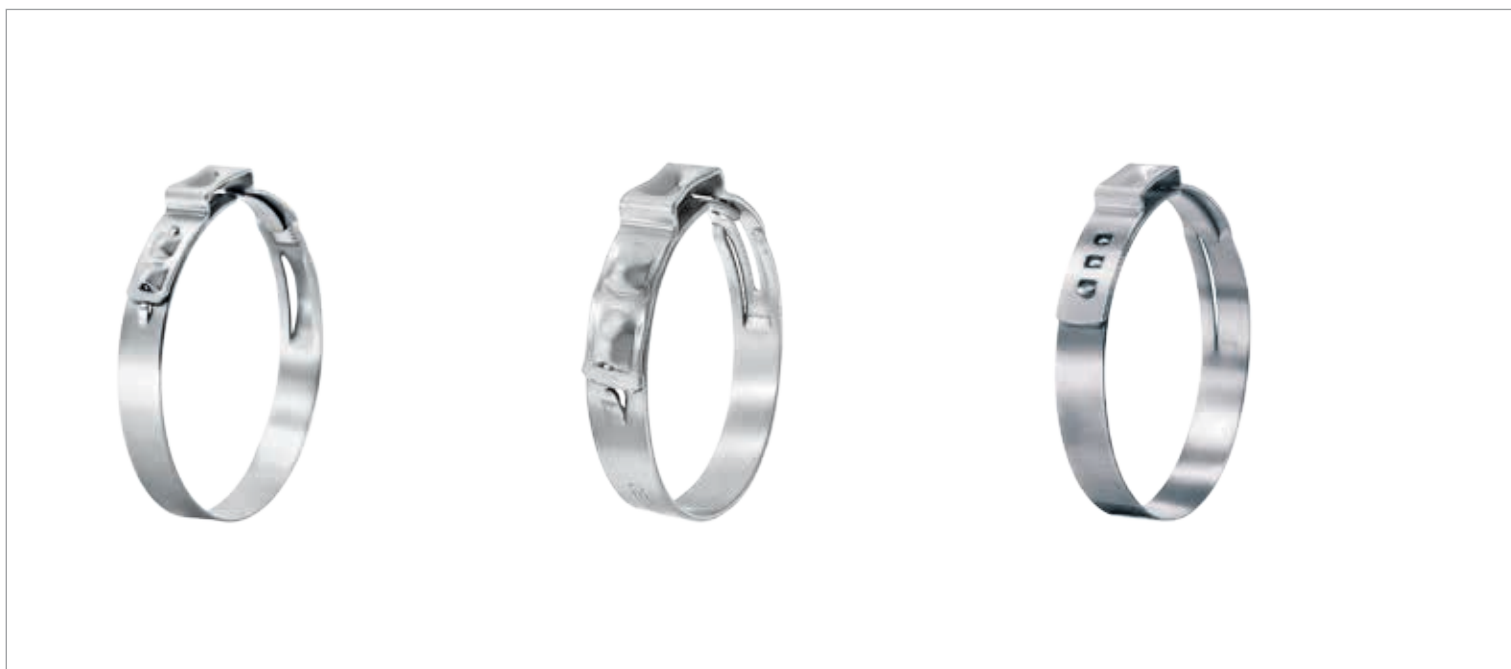
单耳齿锁® 卡箍
293

p. 24

新一代单耳无级® 卡箍
123 & 193

p. 32

单耳无级® 卡箍
117 & 167



齿锁® 技术:

- + 极高且永久的压缩比
- + 优异的径向负载性能
- + 抗高压和膨胀

360°无级® 密封:

- + 强大的全方位密封
- + 均匀压力

加大耳宽 (17 mm):

- + 增加间隙, 更容易装配
- + 扩大调节范围

360°无级® 密封:

- + 压缩均衡, 表面压力一致
- 封闭式挂钩:

- + 径向负荷力高
- + 卡箍外部轮廓光滑

卡箍耳朵:

- + 补偿工件公差
- + 调节表面压力

耳窝:

- + 增加卡紧力

360°无级® 密封:

- + 圆周表面卡紧力均衡

卡箍耳朵:

- + 补偿工件公差
- + 调节表面压力

耳窝:

- + 增加卡紧力

欧梯克很乐意为您效劳找到适合您应用的正确连接方案。
请将您的样件和所有相关信息给我们, 您将收到有关产品
选型, 直径, 和安装方式的建议。

p. 40

单耳铆口卡箍
105 & 155

p. 44

可调节卡箍
109, 159

p. 47

可调节卡箍
113 & 163



卡箍耳朵:

- + 安装快速简便
- + 安装效果可视化

耳窝:

- + 增加卡紧力

安装时挂钩定位位置可选:

- + 卡箍可被调节至多个公称直径

卡箍耳朵:

- + 安装快速简便
- + 耳朵部位变形可视化提供正确的闭合卡紧依据

耳窝:

- + 增加卡紧力

安装时挂钩定位位置可选:

- + 卡箍可被调节至多个公称直径

卡箍内圈带径向导向功能:

- + 强大有效的全方位密封

卡箍耳朵:

- + 补偿工件公差
- + 调节表面压力

带耳卡箍

p. 50

单耳整体卡箍
153 & 154

p. 51

双耳卡箍
101 & 151



紧凑的一体式设计:

- + 稳固, 可靠的连接
- + 适合小件应用

带内衬环:

- + 预成型的内衬环
- + 强大有效的全方位密封

卡箍耳朵:

- + 补偿工件公差
- + 调节表面压力

耳窝:

- + 增加卡紧力

双耳设计:

- + 扩大卡紧范围

卡箍耳朵:

- + 安装快速简便
- + 耳朵部位变形可视化提供正确的闭合卡紧依据

欧梯克很乐意为您效劳找到适合您应用的正确连接方案。请将您的样件和所有相关信息给我们，您将收到有关产品选型，直径，和安装方式的建议。

p. 54

单耳螺栓卡箍
103



p. 56

单耳SV卡箍¹
153



单耳“开口”卡箍*
(按要求可供)
195

**安全稳固:**

+ 可靠固定气体发生器于安全气囊系统内

灵活:

+ 卡箍定位位置可简单调整

强大:

+ 高强度低合金材料具有优异加紧性能

+ 抗腐蚀性能好

应用:

安全气囊气体发生器

卫浴管路

压缩空气管路

等等

径向安装:

+ 卡箍可被打开进行径向或轴向安装快速卡紧闭合:

+ 挂钩入位保证了卡箍闭合简单, 牢固

+ 安装安全稳固

抗氧化不锈钢:

+ 高温下优异的强度和抗腐蚀性能

应用:

排气系统

加热系统

等等

¹ SV = 快速安装

开口:

+ 可进行简单, 径向的安装, 手持舒适方便

灵活:

+ 可为客户指定要求而定制

桥耳式:

+ 密封性能好和优异的夹紧性能

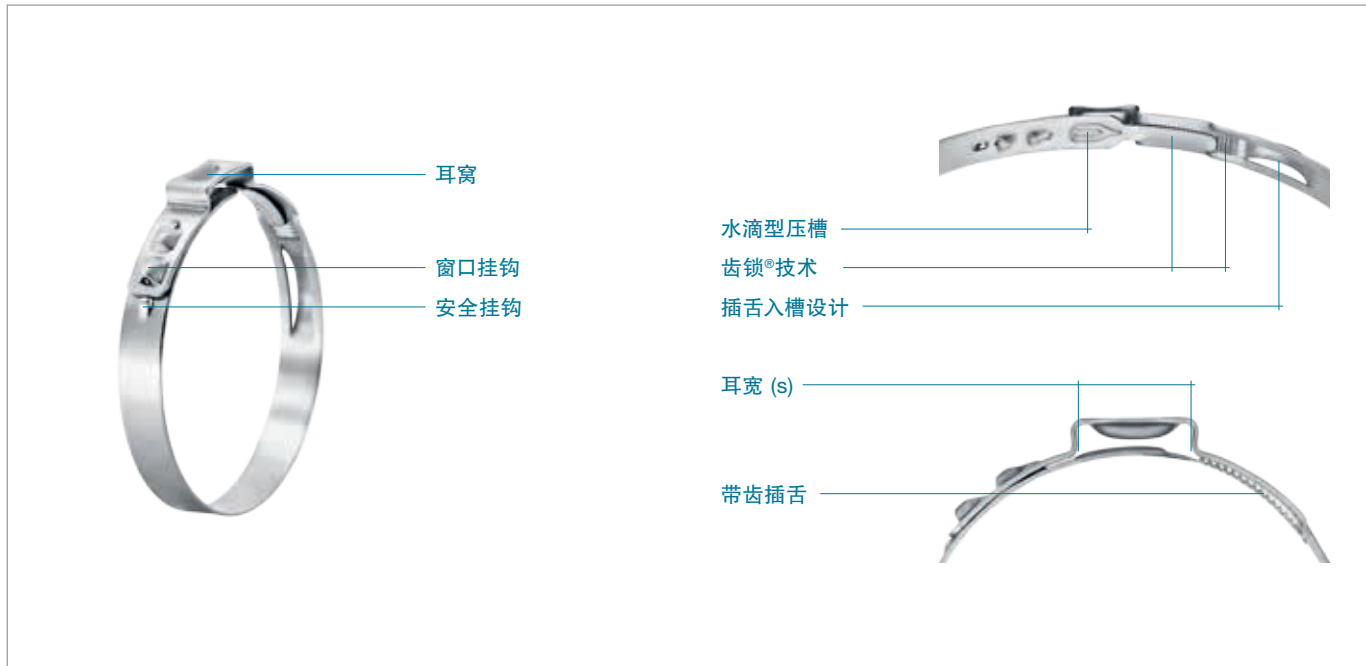
应用:

排气系统

安全气囊

等等

* 具体订购信息请联系您当地的欧梯克分支机构。



齿锁®技术: 极高且永久性的压缩比, 优异的径向负载表现, 高度抗压力与膨胀

360°无级®: 均匀压缩, 强大的全方位密封

更大耳宽 (17毫米): 增加间隙, 更容易装配, 更大的调节范围

安全挂钩: 防止运输途中无意打开

闭合的窗口挂钩: 光滑的卡箍外轮廓可避免安装受伤

边缘无毛刺: 避免被卡紧的工件受损

单耳齿锁®卡箍 293

目标应用

进气系统

经欧梯克验证的其他应用

材料

不锈钢, 材料编号 1.4301/UNS S30400

抗腐蚀性能参照 DIN EN ISO 9227 标准

≥ 1000 小时

系列

规格范围	带宽 x 带厚	耳宽
40.0 – 120.5 毫米	10.0 x 1.0 毫米	17 毫米

规格

直径每 0.5 毫米一个规格

特殊规格需达到最低起订量

齿锁®

借助齿形互锁, 独特的“齿锁®”设计具有极高且永久性的压缩比和出色的抗扩展能力 – 足够用于要求最高的连接。

它具备抗震动特性, 并能承受热压力。

齿锁®的自锁机制降低回弹率提高了性能。多个齿锁位置可弥补工件公差。

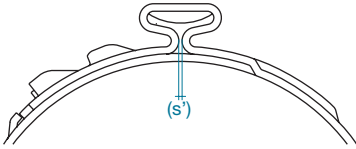
安全挂钩

安全挂钩可以保证卡箍在运输过程中保持外形闭合。

卡箍耳朵 (闭合元素)

使用欧梯克设计的工具, 将“耳朵”收紧从而闭合卡箍。最大直径的收缩与打开的“耳朵”宽度 (s) 成正比。理论最大直径收缩通过以下公式计算:

$$\text{最大直径收缩} = \frac{\text{耳宽 (s)}}{\pi} = \frac{17 \text{ 毫米}}{\pi} = 5.4 \text{ 毫米}$$



注意: 上图显示闭合“耳朵”(s')的外观; 并非必须的卡紧装配效果。

卡箍规格

根据以下原则: 要确定正确的卡箍直径, 将软管推入连接部件, (如管路连接器), 然后测量软管的外直径。选择平均规格范围略微大于软管外直径的卡箍。要确保完整的齿锁®完全锁紧且卡箍充分闭合, 应减少公称直径至少2.2毫米 (>原始耳宽的40%), 且必须在装配时应用正确的卡紧力。

装配

装配建议

应使用不超过建议的最大卡紧力的恒定力度卡紧卡箍“耳朵”。这可以确保卡箍应力保持不变, 同时不会使应用工件和卡箍过载。欧梯克将这种安装方法称为“卡紧力优先”。卡紧力优先确保卡箍在安装过程中的公差补偿功能每次都能起效。这样可以保证每次装配生成的径向力基本上相同, 不受任何组件尺寸差异的影响。如果在卡紧力优先模式下使用欧梯克的ELK电控气动卡钳进行安装, 则会对安装进行监控以确保批量的安装都应用了正确的卡紧力。

装配说明



要正确装配, 将卡钳钳爪置于卡箍的“耳朵”部位。闭合卡钳钳爪卡紧卡箍耳朵。这可以收缩单耳齿锁®卡箍的直径。耳朵卡紧之后可打开卡钳钳爪并撤掉工具。

要确保齿锁®完全锁紧且卡箍充分闭合, 应减少公称直径至少2.2毫米 (最小直径收缩), 且必须在装配时应用正确的卡紧力。

卡紧力

原则上说, 卡紧力的选择与待装配材料所需的压缩或表面压力密切相关。材料对卡箍的抵抗力与施加的力相对应, 当卡紧软性材料时闭合卡紧力大大减少。最大卡紧力如下表所示, 专指热塑材料。

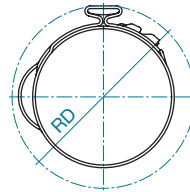
阻碍闭合

当安装力完全卡紧耳朵时, 导致耳朵根部两端互相接触 (耳窝和下方耳根弧度的两侧), 这便形成了阻碍闭合。出现这种状况时, 安装力被用于压缩耳根两侧, 而未被传送到被卡紧工件。如果要测量安装力, 则一定要避免这种情况。

旋转直径

已装配卡箍的旋转直径 (RD) 是需要有限空间内旋转的应用的关键设计信息。根据生成的耳朵间隙的不同而变化。最大旋转直径必须通过具体应用测试来确定。

$$RD = \text{闭合后直径} + 19.6 \text{ 毫米}$$



重要提示

- 耳高是耳朵变形的自然结果。请勿通过更改耳朵间隙或在安装工具上使用内置挡块等方式干预耳朵高度。
- 卡紧操作仅限一次完成, 请勿重复施加卡紧力。

安装参数

材料规格	直径范围	耳宽	最大卡紧力
10 x 10 毫米	40.0 – 120.5 毫米	17 毫米	7500 牛*

* 使用HO 7000气动卡钳时, 如果卡紧力 ≥ 7000 N, 则进气压力必须 > 6.6 巴。

卡紧力仅供参考, 根据被卡紧工件的种类和公差的不同而变化。为确保最理想的卡箍选型, 我们建议对多个安装样品进行功能测试。

订购信息 293

产品编号	参考编号	内部耳宽 (毫米)	调节范围 (毫米)	产品编号	参考编号	内部耳宽 (毫米)	调节范围 (毫米)
钢带带宽 10 毫米, 带厚 1.0 毫米 (1010R)				29300102	063.0-1010R	17	57.6 – 63
				29300104	063.5-1010R	17	58.1 – 63.5
29300011	040.0-1010R	17	34.6 – 40	29300106	064.0-1010R	17	58.6 – 64
29300013	040.5-1010R	17	35.1 – 40.5	29300108	064.5-1010R	17	59.1 – 64.5
29300015	041.0-1010R	17	35.6 – 41	29300110	065.0-1010R	17	59.6 – 65
29300017	041.5-1010R	17	36.1 – 41.5	29300112	065.5-1010R	17	60.1 – 65.5
29300019	042.0-1010R	17	36.6 – 42	29300114	066.0-1010R	17	60.6 – 66
29300021	042.5-1010R	17	37.1 – 42.5	29300116	066.5-1010R	17	61.1 – 66.5
29300023	043.0-1010R	17	37.6 – 43	29300118	067.0-1010R	17	61.6 – 67
29300025	043.5-1010R	17	38.1 – 43.5	29300120	067.5-1010R	17	62.1 – 67.5
29300027	044.0-1010R	17	38.6 – 44	29300000	068.0-1010R	17	62.6 – 68
29300029	044.5-1010R	17	39.1 – 44.5	29300123	068.5-1010R	17	63.1 – 68.5
29300031	045.0-1010R	17	39.6 – 45	29300125	069.0-1010R	17	63.6 – 69
29300033	045.5-1010R	17	40.1 – 45.5	29300003	069.5-1010R	17	64.1 – 69.5
29300035	046.0-1010R	17	40.6 – 46	29300001	070.0-1010R	17	64.6 – 70
29300037	046.5-1010R	17	41.1 – 46.5	29300004	070.5-1010R	17	65.1 – 70.5
29300039	047.0-1010R	17	41.6 – 47	29300009	071.0-1010R	17	65.6 – 71
29300041	047.5-1010R	17	42.1 – 47.5	29300010	071.5-1010R	17	66.1 – 71.5
29300043	048.0-1010R	17	42.6 – 48	29300132	072.0-1010R	17	66.6 – 72
29300045	048.5-1010R	17	43.1 – 48.5	29300005	072.5-1010R	17	67.1 – 72.5
29300047	049.0-1010R	17	43.6 – 49	29300006	073.0-1010R	17	67.6 – 73
29300049	049.5-1010R	17	44.1 – 49.5	29300136	073.5-1010R	17	68.1 – 73.5
29300051	050.0-1010R	17	44.6 – 50	29300138	074.0-1010R	17	68.6 – 74
29300053	050.5-1010R	17	45.1 – 50.5	29300140	074.5-1010R	17	69.1 – 74.5
29300055	051.0-1010R	17	45.6 – 51	29300142	075.0-1010R	17	69.6 – 75
29300057	051.5-1010R	17	46.1 – 51.5	29300144	075.5-1010R	17	70.1 – 75.5
29300059	052.0-1010R	17	46.6 – 52	29300146	076.0-1010R	17	70.6 – 76
29300061	052.5-1010R	17	47.1 – 52.5	29300148	076.5-1010R	17	71.1 – 76.5
29300063	053.0-1010R	17	47.6 – 53	29300150	077.0-1010R	17	71.6 – 77
29300065	053.5-1010R	17	48.1 – 53.5	29300008	077.5-1010R	17	72.1 – 77.5
29300067	054.0-1010R	17	48.6 – 54	29300007	078.0-1010R	17	72.6 – 78
29300069	054.5-1010R	17	49.1 – 54.5	29300154	078.5-1010R	17	73.1 – 78.5
29300071	055.0-1010R	17	49.6 – 55	29300156	079.0-1010R	17	73.6 – 79
29300073	055.5-1010R	17	50.1 – 55.5	29300158	079.5-1010R	17	74.1 – 79.5
29300002	056.0-1010R	17	50.6 – 56	29300160	080.0-1010R	17	74.6 – 80
29300076	056.5-1010R	17	51.1 – 56.5	29300162	080.5-1010R	17	75.1 – 80.5
29300078	057.0-1010R	17	51.6 – 57	29300164	081.0-1010R	17	75.6 – 81
29300080	057.5-1010R	17	52.1 – 57.5	29300166	081.5-1010R	17	76.1 – 81.5
29300082	058.0-1010R	17	52.6 – 58	29300168	082.0-1010R	17	76.6 – 82
29300084	058.5-1010R	17	53.1 – 58.5	29300170	082.5-1010R	17	77.1 – 82.5
29300086	059.0-1010R	17	53.6 – 59	29300172	083.0-1010R	17	77.6 – 83
29300088	059.5-1010R	17	54.1 – 59.5	29300174	083.5-1010R	17	78.1 – 83.5
29300090	060.0-1010R	17	54.6 – 60	29300176	084.0-1010R	17	78.6 – 84
29300092	060.5-1010R	17	55.1 – 60.5	29300178	084.5-1010R	17	79.1 – 84.5
29300094	061.0-1010R	17	55.6 – 61	29300180	085.0-1010R	17	79.6 – 85
29300096	061.5-1010R	17	56.1 – 61.5	29300182	085.5-1010R	17	80.1 – 85.5
29300098	062.0-1010R	17	56.6 – 62	29300184	086.0-1010R	17	80.6 – 86
29300100	062.5-1010R	17	57.1 – 62.5	29300186	086.5-1010R	17	81.1 – 86.5

样本内的数据基于多年的专业经验, 仅供参考, 而非设计规范。

产品编号	参考编号	内部耳宽 (毫米)	调节范围 (毫米)	产品编号	参考编号	内部耳宽 (毫米)	调节范围 (毫米)
29300188	087.0-1010R	17	81.6 - 87	29300312	118.0-1010R	17	112.6 - 118
29300190	087.5-1010R	17	82.1 - 87.5	29300314	118.5-1010R	17	113.1 - 118.5
29300192	088.0-1010R	17	82.6 - 88	29300316	119.0-1010R	17	113.6 - 119
29300194	088.5-1010R	17	83.1 - 88.5	29300318	119.5-1010R	17	114.1 - 119.5
29300196	089.0-1010R	17	83.6 - 89	29300320	120.0-1010R	17	114.6 - 120
29300198	089.5-1010R	17	84.1 - 89.5	29300322	120.5-1010R	17	115.1 - 120.5
29300200	090.0-1010R	17	84.6 - 90				
29300202	090.5-1010R	17	85.1 - 90.5				
29300204	091.0-1010R	17	85.6 - 91				
29300206	091.5-1010R	17	86.1 - 91.5				
29300208	092.0-1010R	17	86.6 - 92				
29300210	092.5-1010R	17	87.1 - 92.5				
29300212	093.0-1010R	17	87.6 - 93				
29300214	093.5-1010R	17	88.1 - 93.5				
29300216	094.0-1010R	17	88.6 - 94				
29300218	094.5-1010R	17	89.1 - 94.5				
29300220	095.0-1010R	17	89.6 - 95				
29300222	095.5-1010R	17	90.1 - 95.5				
29300224	096.0-1010R	17	90.6 - 96				
29300226	096.5-1010R	17	91.1 - 96.5				
29300228	097.0-1010R	17	91.6 - 97				
29300230	097.5-1010R	17	92.1 - 97.5				
29300232	098.0-1010R	17	92.6 - 98				
29300234	098.5-1010R	17	93.1 - 98.5				
29300236	099.0-1010R	17	93.6 - 99				
29300238	099.5-1010R	17	94.1 - 99.5				
29300240	100.0-1010R	17	94.6 - 100				
29300242	100.5-1010R	17	95.1 - 100.5				
29300244	101.0-1010R	17	95.6 - 101				
29300246	101.5-1010R	17	96.1 - 101.5				
29300248	102.0-1010R	17	96.6 - 102				
29300250	102.5-1010R	17	97.1 - 102.5				
29300252	103.0-1010R	17	97.6 - 103				
29300254	103.5-1010R	17	98.1 - 103.5				
29300256	104.0-1010R	17	98.6 - 104				
29300258	104.5-1010R	17	99.1 - 104.5				
29300260	105.0-1010R	17	99.6 - 105				
29300262	105.5-1010R	17	100.1 - 105.5				
29300264	106.0-1010R	17	100.6 - 106				
29300266	106.5-1010R	17	101.1 - 106.5				
29300268	107.0-1010R	17	101.6 - 107				
29300270	107.5-1010R	17	102.1 - 107.5				
29300272	108.0-1010R	17	102.6 - 108				
29300274	108.5-1010R	17	103.1 - 108.5				
29300276	109.0-1010R	17	103.6 - 109				
29300278	109.5-1010R	17	104.1 - 109.5				
29300280	110.0-1010R	17	104.6 - 110				
29300282	110.5-1010R	17	105.1 - 110.5				
29300284	111.0-1010R	17	105.6 - 111				
29300286	111.5-1010R	17	106.1 - 111.5				
29300288	112.0-1010R	17	106.6 - 112				
29300290	112.5-1010R	17	107.1 - 112.5				
29300292	113.0-1010R	17	107.6 - 113				
29300294	113.5-1010R	17	108.1 - 113.5				
29300296	114.0-1010R	17	108.6 - 114				
29300298	114.5-1010R	17	109.1 - 114.5				
29300300	115.0-1010R	17	109.6 - 115				
29300302	115.5-1010R	17	110.1 - 115.5				
29300304	116.0-1010R	17	110.6 - 116				
29300306	116.5-1010R	17	111.1 - 116.5				
29300308	117.0-1010R	17	111.6 - 117				
29300310	117.5-1010R	17	112.1 - 117.5				

装配工具

手动

卡紧工具 293

产品编号 141 00379

扭力扳手

产品编号 141 00098



卡紧工具, 带扭力扳手

机械或电控

HO 7000 ME, 带/不带钳头*

产品编号 13900230

钳头 HO-10.5-21.2 ME*

产品编号 13900851

HO 7000 ELT, 带/不带钳头

产品编号 13900341

钳头 HO-10.5-21.2 EL

产品编号 13900852

HO 10000 ELT, 带/不带钳头

产品编号 13900879

钳头 HO-10.5-21.2 EL HO-10000

产品编号 13900854

钳爪替换套件

产品编号 13900853



* 需由欧梯克应用工程师进行具体应用测试



360°无级®密封: 圆周表面压力均衡

封闭式挂钩: 径向压力大, 卡箍外部轮廓光滑

卡箍耳朵: 补偿工件公差, 调节表面压力

耳窝和水滴型压槽: 增加卡紧力

无毛刺的钢带边缘: 减少被卡紧工件受损的风险

安全挂钩: 避免运输过程中卡箍无意打开

新一代单耳无级®卡箍 123 & 193

材料

123 高强度钢材, 材料编号 1.0934

涂层, 镀锌钢, 另有galfan材料可选

193 不锈钢, 材料编号 1.4301/UNS S30400

抗腐蚀性能参照DIN EN ISO 9227标准

123 镀锌钢带 ≥ 96 小时

123 Galfan钢带 ≥ 144 小时

193 ≥ 1000 小时

标准系列

直径范围	带宽 x 带厚	耳宽
18.0 – 120.5 毫米*	7 x 0.6 毫米*	10.7 毫米
30.0 – 120.5 毫米*	7 x 0.6 毫米*	13.0 毫米
18.0 – 120.5 毫米	7 x 0.8 毫米	10.7 毫米
30.0 – 120.5 毫米	7 x 0.8 毫米	13.0 毫米

重负荷系列

直径范围	带宽 x 带厚	耳宽
24.5 – 120.5 毫米	10 x 0.8 毫米	10.7 毫米
30.0 – 120.5 毫米	10 x 0.8 毫米	13.0 毫米
24.5 – 120.5 毫米**	10 x 1.0 毫米	10.7 毫米
30.0 – 120.5 毫米	10 x 1.0 毫米	13.0 毫米

* 仅不锈钢材料

** 不锈钢材料直径范围自 30.0毫米起

规格

直径每0.5毫米一个规格

特殊规格需达到最低起订量

材料规格

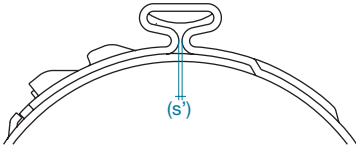
单耳无级®卡箍在标准带宽和带厚下可供。必须谨慎选择条带规格, 考虑所需的径向卡紧力和软管的特性以保证在相应的环境条件下提供必要的密封和, 或夹紧的性能。

卡箍耳朵 (闭合元素)

使用欧梯克原厂的安装工具, 卡紧“耳朵”根部。卡箍的最大直径收缩是与打开的“耳”宽 (s) 所成比例的。

理论最大直径压缩由以下公式得出:

$$\text{最大直径压缩} = \frac{\text{耳宽 (s)}}{\pi}$$



注意：以上草图显示了闭合卡箍“耳朵”(s)的外观；它并不意味着必然的有效卡紧装配。

以下为基本安装原则：确定卡箍直径时，将管路套上相连工件，（例如，管路连接器），之后测量管路外径，这个数值必须稍高于所选卡箍直径范围的平均值。只有当10.7毫米的卡箍耳宽被压缩至少40%，13毫米的卡箍耳宽被压缩至少50%（最小直径压缩），同时，施加正确的卡紧力来安装时，才视为足够的卡紧。

阻碍闭合

当安装力完全卡紧耳朵时，导致耳朵根部两端互相接触（耳窝和下方耳根弧度的两侧），这便形成了阻碍闭合。出现这种状况时，安装力被用于压缩耳根两侧，而未传送到被卡紧工件。如果要测量安装力，则一定要避免这种情况。

安全挂钩

标准系列产品带有安装挂钩。同样，我们也有无挂钩的产品形式可供选购。

装配建议

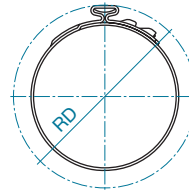
应使用一致的和推荐的不超过最大卡紧力卡紧“卡箍耳朵”。这个装配方法保证了卡箍保持恒定的负荷力而不会使卡箍或所装配的工件出现过载。欧梯克将此称为“卡紧力优先”的安装方式。卡紧力优先保证了公差补偿功能在每次卡紧过程中起效，且每次径向卡紧力几乎保持一致而不受工件公差波动的影响。在安装过程中整合一台“电控气动卡钳”欧梯克ELK可实现过程监控和安装数据收集。

闭合卡紧力

作为原则，选择闭合卡紧力是与所需的压缩比或工件所受的表面压力所密切相关的。卡箍施加卡紧力而相应受到回弹力，当卡紧软性材料时闭合卡紧力大大减少。根据材料规格，最大的闭合卡紧力在下一页列出，特别是热塑或其他韧性小而肖氏硬度更高的材料。

旋转直径

安装后的卡箍旋转直径（RD）针对有限的空间内的旋转应用而言是重要的设计信息。旋转直径的变化根据耳朵间隙的不同。卡紧动作产生相应工件的最大旋转直径。



重要提示

- 耳朵高度是自然形成的。请勿通过改变耳朵间隙或在安装工具上放置限高挡块等方式以外力干预影响耳朵高度。
- 卡紧操作仅限一次完成，请勿重复施加卡紧力。

安装参数

材料规格 (毫米)	直径范围 (毫米)	耳宽 (毫米)	最大 卡紧力 (牛)	卡紧力可控安装工具 ¹ :			
				手动卡钳	气动卡钳	便携式卡钳	电控卡钳
123							
7 x 0.8	18.0 – 120.5	10.7	2400	HMK 01/S01	HO 3000 – 4000 ME	CP 01	HO 3000 – 4000 EL
7 x 0.8	30.0 – 120.5	13.0	2400	HMK 01/S01	HO 3000 – 4000 ME	CP 01	HO 3000 – 4000 EL
10 x 0.8	24.5 – 120.5	10.7	3400	卡紧工具和 扭力扳手	HO 5000 ME	CP 01	HO 5000 EL
10 x 0.8	30.0 – 120.5	13.0	3400	卡紧工具和 扭力扳手	HO 5000 ME	CP 01	HO 5000 EL
10 x 1.0	24.5 – 120.5	10.7	5000	卡紧工具和 扭力扳手	HO 5000 – 7000 ME	CP 02	HO 5000 – 7000 EL
10 x 1.0	30.0 – 120.5	13.0	5000	卡紧工具和 扭力扳手	HO 5000 – 7000 ME	CP 02	HO 5000 – 7000 EL
193							
7 x 0.6	18.0 – 120.5	10.7	2800	-	HO 3000 – 4000 ME	CP 01	HO 3000 – 4000 EL
7 x 0.6	30.0 – 120.5	13.0	2600	HMK 01	HO 3000 – 4000 ME	CP 01	HO 3000 – 4000 EL
7 x 0.8	18.0 – 120.5	10.7	4300	卡紧工具和 扭力扳手	HO 5000 ME	CP 02	HO 5000 EL
7 x 0.8	30.0 – 120.5	13.0	4100	卡紧工具和 扭力扳手	HO 5000 ME	CP 02	HO 5000 EL
10 x 0.8	24.5 – 120.5	10.7	5600	卡紧工具和 扭力扳手	HO 7000 ME	CP 02	HO 7000 EL
10 x 0.8	30.0 – 120.5	13.0	5400	卡紧工具和 扭力扳手	HO 7000 ME	CP 02	HO 7000 EL
10 x 1.0	30.0 – 120.5	10.7	8000 ²	卡紧工具和 扭力扳手	HO 7000 ME	CP 02	HO 7000 – 10000 EL
10 x 1.0	30.0 – 120.5	13.0	7700 ²	卡紧工具和 扭力扳手	HO 7000 ME	CP 02	HO 7000 – 10000 EL

更多选择, 请参阅样本第130页有关手动卡钳的说明

¹ 更多信息请参阅样本第108页

² 闭合卡紧力 ≥ 7000牛时, 可以使用HO 7000, 但是, 需要至少 5.5 巴的进气压力。

重要提示

以上数据仅供参考, 可因被卡紧工件的种类和公差的不同而变化, 为保证最理想的卡箍选型, 我们推荐用多种装配做功能性试验。

订购信息 123

产品编号	参考编号	耳宽 内部 (毫米)	调节范围 (毫米)	产品编号	参考编号	耳宽 内部 (毫米)	调节范围 (毫米)
高强度钢材, 涂层: 镀锌 带宽 7 毫米, 带厚 0.8 毫米 (708)				高强度钢材, 涂层: 镀锌 带宽 7 毫米, 带厚 0.8 毫米 (708)			
12300898	018.0-708	10.7	14.6 - 18	12300682	046.5-708	10.7	43.1 - 46.5
12300899	018.5-708	10.7	15.1 - 18.5	12300683	047.0-708	10.7	43.6 - 47
12300900	019.0-708	10.7	15.6 - 19	12300684	047.5-708	10.7	44.1 - 47.5
12300901	019.5-708	10.7	16.1 - 19.5	12300685	048.0-708	10.7	44.6 - 48
12300902	020.0-708	10.7	16.6 - 20	12300686	048.5-708	10.7	45.1 - 48.5
12300903	020.5-708	10.7	17.1 - 20.5	12300687	049.0-708	10.7	45.6 - 49
12300841	021.0-708	10.7	17.6 - 21	12300688	049.5-708	10.7	46.1 - 49.5
12300904	021.5-708	10.7	18.1 - 21.5	12300689	050.0-708	10.7	46.6 - 50
12300905	022.0-708	10.7	18.6 - 22	12300690	050.5-708	10.7	47.1 - 50.5
12300842	022.5-708	10.7	19.1 - 22.5	12300691	051.0-708	10.7	47.6 - 51
12300906	023.0-708	10.7	19.6 - 23	12300632	051.5-708	10.7	48.1 - 51.5
12300907	023.5-708	10.7	20.1 - 23.5	12300692	052.0-708	10.7	48.6 - 52
12300908	024.0-708	10.7	20.6 - 24	12300693	052.5-708	10.7	49.1 - 52.5
12300909	024.5-708	10.7	21.1 - 24.5	12300694	053.0-708	10.7	49.6 - 53
12300589	025.0-708	10.7	21.6 - 25	12300695	053.5-708	10.7	50.1 - 53.5
12300642	025.5-708	10.7	22.1 - 25.5	12300696	054.0-708	10.7	50.6 - 54
12300643	026.0-708	10.7	22.6 - 26	12300697	054.5-708	10.7	51.1 - 54.5
12300644	026.5-708	10.7	23.1 - 26.5	12300698	055.0-708	10.7	51.6 - 55
12300645	027.0-708	10.7	23.6 - 27	12300699	055.5-708	10.7	52.1 - 55.5
12300646	027.5-708	10.7	24.1 - 27.5	12300700	056.0-708	10.7	52.6 - 56
12300647	028.0-708	10.7	24.6 - 28	12300701	056.5-708	10.7	53.1 - 56.5
12300648	028.5-708	10.7	25.1 - 28.5	12300702	057.0-708	10.7	53.6 - 57
12300649	029.0-708	10.7	25.6 - 29	12300703	057.5-708	10.7	54.1 - 57.5
12300650	029.5-708	10.7	26.1 - 29.5	12300704	058.0-708	10.7	54.6 - 58
12300590	030.0-708	10.7	26.6 - 30	12300705	058.5-708	10.7	55.1 - 58.5
12300651	030.5-708	10.7	27.1 - 30.5	12300706	059.0-708	10.7	55.6 - 59
12300652	031.0-708	10.7	27.6 - 31	12300707	059.5-708	10.7	56.1 - 59.5
12300653	031.5-708	10.7	28.1 - 31.5	12300591	060.0-708	10.7	56.6 - 60
12300654	032.0-708	10.7	28.6 - 32	12300708	060.5-708	10.7	57.1 - 60.5
12300655	032.5-708	10.7	29.1 - 32.5	12300709	061.0-708	10.7	57.6 - 61
12300627	033.0-708	10.7	29.6 - 33	12300710	061.5-708	10.7	58.1 - 61.5
12300656	033.5-708	10.7	30.1 - 33.5	12300711	062.0-708	10.7	58.6 - 62
12300657	034.0-708	10.7	30.6 - 34	12300712	062.5-708	10.7	59.1 - 62.5
12300658	034.5-708	10.7	31.1 - 34.5	12300713	063.0-708	10.7	59.6 - 63
12300659	035.0-708	10.7	31.6 - 35	12300714	063.5-708	10.7	60.1 - 63.5
12300660	035.5-708	10.7	32.1 - 35.5	12300715	064.0-708	10.7	60.6 - 64
12300661	036.0-708	10.7	32.6 - 36	12300716	064.5-708	10.7	61.1 - 64.5
12300662	036.5-708	10.7	33.1 - 36.5	12300717	065.0-708	10.7	61.6 - 65
12300663	037.0-708	10.7	33.6 - 37	12300718	065.5-708	10.7	62.1 - 65.5
12300664	037.5-708	10.7	34.1 - 37.5	12300719	066.0-708	10.7	62.6 - 66
12300665	038.0-708	10.7	34.6 - 38	12300720	066.5-708	10.7	63.1 - 66.5
12300666	038.5-708	10.7	35.1 - 38.5	12300721	067.0-708	10.7	63.6 - 67
12300641	039.0-708	10.7	35.6 - 39	12300722	067.5-708	10.7	64.1 - 67.5
12300668	039.5-708	10.7	36.1 - 39.5	12300723	068.0-708	10.7	64.6 - 68
12300669	040.0-708	10.7	36.6 - 40	12300724	068.5-708	10.7	65.1 - 68.5
12300670	040.5-708	10.7	37.1 - 40.5	12300725	069.0-708	10.7	65.6 - 69
12300671	041.0-708	10.7	37.6 - 41	12300726	069.5-708	10.7	66.1 - 69.5
12300672	041.5-708	10.7	38.1 - 41.5	12300727	070.0-708	10.7	66.6 - 70
12300673	042.0-708	10.7	38.6 - 42	12300728	070.5-708	10.7	67.1 - 70.5
12300674	042.5-708	10.7	39.1 - 42.5	12300729	071.0-708	10.7	67.6 - 71
12300675	043.0-708	10.7	39.6 - 43	12300730	071.5-708	10.7	68.1 - 71.5
12300676	043.5-708	10.7	40.1 - 43.5	12300731	072.0-708	10.7	68.6 - 72
12300677	044.0-708	10.7	40.6 - 44	12300732	072.5-708	10.7	69.1 - 72.5
12300678	044.5-708	10.7	41.1 - 44.5	12300733	073.0-708	10.7	69.6 - 73
12300679	045.0-708	10.7	41.6 - 45	12300734	073.5-708	10.7	70.1 - 73.5
12300680	045.5-708	10.7	42.1 - 45.5	12300735	074.0-708	10.7	70.6 - 74
12300681	046.0-708	10.7	42.6 - 46	12300736	074.5-708	10.7	71.1 - 74.5

订购信息 123

产品编号	参考编号	耳宽 内部 (毫米)	调节范围 (毫米)
高强度钢材, 涂层: 镀锌 带宽 7 毫米, 带厚 0.8 毫米 (708)			
12300737	075.0-708	10.7	71.6 - 75
12300738	075.5-708	10.7	72.1 - 75.5
12300739	076.0-708	10.7	72.6 - 76
12300740	076.5-708	10.7	73.1 - 76.5
12300741	077.0-708	10.7	73.6 - 77
12300742	077.5-708	10.7	74.1 - 77.5
12300743	078.0-708	10.7	74.6 - 78
12300744	078.5-708	10.7	75.1 - 78.5
12300745	079.0-708	10.7	75.6 - 79
12300746	079.5-708	10.7	76.1 - 79.5
12300747	080.0-708	10.7	76.6 - 80
12300748	080.5-708	10.7	77.1 - 80.5
12300749	081.0-708	10.7	77.6 - 81
12300750	081.5-708	10.7	78.1 - 81.5
12300751	082.0-708	10.7	78.6 - 82
12300752	082.5-708	10.7	79.1 - 82.5
12300753	083.0-708	10.7	79.6 - 83
12300754	083.5-708	10.7	80.1 - 83.5
12300755	084.0-708	10.7	80.6 - 84
12300756	084.5-708	10.7	81.1 - 84.5
12300757	085.0-708	10.7	81.6 - 85
12300758	085.5-708	10.7	82.1 - 85.5
12300759	086.0-708	10.7	82.6 - 86
12300760	086.5-708	10.7	83.1 - 86.5
12300761	087.0-708	10.7	83.6 - 87
12300762	087.5-708	10.7	84.1 - 87.5
12300763	088.0-708	10.7	84.6 - 88
12300764	088.5-708	10.7	85.1 - 88.5
12300765	089.0-708	10.7	85.6 - 89
12300766	089.5-708	10.7	86.1 - 89.5
12300767	090.0-708	10.7	86.6 - 90
12300768	090.5-708	10.7	87.1 - 90.5
12300769	091.0-708	10.7	87.6 - 91
12300770	091.5-708	10.7	88.1 - 91.5
12300771	092.0-708	10.7	88.6 - 92
12300772	092.5-708	10.7	89.1 - 92.5
12300773	093.0-708	10.7	89.6 - 93
12300774	093.5-708	10.7	90.1 - 93.5
12300775	094.0-708	10.7	90.6 - 94
12300776	094.5-708	10.7	91.1 - 94.5
12300777	095.0-708	10.7	91.6 - 95
12300778	095.5-708	10.7	92.1 - 95.5
12300779	096.0-708	10.7	92.6 - 96
12300780	096.5-708	10.7	93.1 - 96.5
12300781	097.0-708	10.7	93.6 - 97
12300782	097.5-708	10.7	94.1 - 97.5
12300783	098.0-708	10.7	94.6 - 98
12300784	098.5-708	10.7	95.1 - 98.5
12300785	099.0-708	10.7	95.6 - 99
12300786	099.5-708	10.7	96.1 - 99.5
12300787	100.0-708	10.7	96.6 - 100
12300788	100.5-708	10.7	97.1 - 100.5
12300789	101.0-708	10.7	97.6 - 101
12300790	101.5-708	10.7	98.1 - 101.5
12300791	102.0-708	10.7	98.6 - 102
12300792	102.5-708	10.7	99.1 - 102.5
12300793	103.0-708	10.7	99.6 - 103

产品编号	参考编号	耳宽 内部 (毫米)	调节范围 (毫米)
高强度钢材, 涂层: 镀锌 带宽 7 毫米, 带厚 0.8 毫米 (708)			
12300794	103.5-708	10.7	100.1 - 103.5
12300795	104.0-708	10.7	100.6 - 104
12300796	104.5-708	10.7	101.1 - 104.5
12300797	105.0-708	10.7	101.6 - 105
12300798	105.5-708	10.7	102.1 - 105.5
12300799	106.0-708	10.7	102.6 - 106
12300800	106.5-708	10.7	103.1 - 106.5
12300801	107.0-708	10.7	103.6 - 107
12300802	107.5-708	10.7	104.1 - 107.5
12300803	108.0-708	10.7	104.6 - 108
12300804	108.5-708	10.7	105.1 - 108.5
12300805	109.0-708	10.7	105.6 - 109
12300806	109.5-708	10.7	106.1 - 109.5
12300807	110.0-708	10.7	106.6 - 110
12300808	110.5-708	10.7	107.1 - 110.5
12300809	111.0-708	10.7	107.6 - 111
12300810	111.5-708	10.7	108.1 - 111.5
12300811	112.0-708	10.7	108.6 - 112
12300812	112.5-708	10.7	109.1 - 112.5
12300813	113.0-708	10.7	109.6 - 113
12300814	113.5-708	10.7	110.1 - 113.5
12300815	114.0-708	10.7	110.6 - 114
12300816	114.5-708	10.7	111.1 - 114.5
12300817	115.0-708	10.7	111.6 - 115
12300818	115.5-708	10.7	112.1 - 115.5
12300819	116.0-708	10.7	112.6 - 116
12300820	116.5-708	10.7	113.1 - 116.5
12300821	117.0-708	10.7	113.6 - 117
12300822	117.5-708	10.7	114.1 - 117.5
12300823	118.0-708	10.7	114.6 - 118
12300824	118.5-708	10.7	115.1 - 118.5
12300825	119.0-708	10.7	115.6 - 119
12300826	119.5-708	10.7	116.1 - 119.5
12300827	120.0-708	10.7	116.6 - 120
12300592	120.5-708	10.7	117.1 - 120.5

按客户要求可供
(直径间隔 0.5 毫米)

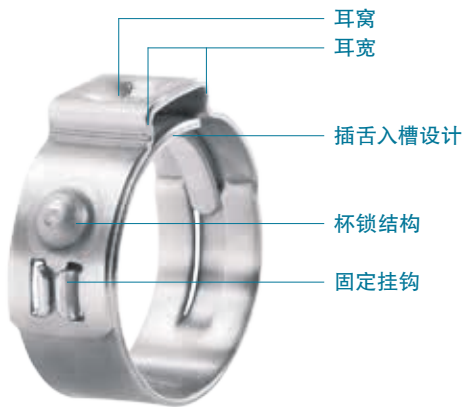
产品编号	参考编号	耳宽 内部 (毫米)	直径范围 (毫米)
带宽 7 毫米, 带厚 0.8 毫米 (708)			
按客户要求可供		13	30.0 ... 120.5
带宽 10 毫米, 带厚 0.8 毫米			
按客户要求可供		10.7	24.5 ... 120.5
按客户要求可供		13	30.0 ... 120.5
带宽 10 毫米, 带厚 1.0 毫米 (1010)			
按客户要求可供		10.7	24.5 ... 120.5
按客户要求可供		13	30.0 ... 120.5

订购信息 193

产品编号	参考编号	耳宽 内部 (毫米)	调节范围 (毫米)	产品编号	参考编号	耳宽 内部 (毫米)	调节范围 (毫米)
带宽 7 毫米, 带厚 0.6 毫米 (706R)				带宽 7 毫米, 带厚 0.6 毫米 (706R)			
19300111	018.0-706R	10.7	14.6 - 18	19300527	046.5-706R	10.7	43.1 - 46.5
19300838	018.5-706R	10.7	15.1 - 18.5	19300528	047.0-706R	10.7	43.6 - 47
19300916	019.0-706R	10.7	15.6 - 19	19300529	047.5-706R	10.7	44.1 - 47.5
19300917	019.5-706R	10.7	16.1 - 19.5	19300530	048.0-706R	10.7	44.6 - 48
19300373	020.0-706R	10.7	16.6 - 20	19300531	048.5-706R	10.7	45.1 - 48.5
19300776	020.5-706R	10.7	17.1 - 20.5	19300532	049.0-706R	10.7	45.6 - 49
19300778	021.0-706R	10.7	17.6 - 21	19300533	049.5-706R	10.7	46.1 - 49.5
19300918	021.5-706R	10.7	18.1 - 21.5	19300534	050.0-706R	10.7	46.6 - 50
19300853	022.0-706R	10.7	18.6 - 22	19300535	050.5-706R	10.7	47.1 - 50.5
19300105	022.5-706R	10.7	19.1 - 22.5	19300536	051.0-706R	10.7	47.6 - 51
19300919	023.0-706R	10.7	19.6 - 23	19300537	051.5-706R	10.7	48.1 - 51.5
19300823	023.5-706R	10.7	20.1 - 23.5	19300538	052.0-706R	10.7	48.6 - 52
19300900	024.0-706R	10.7	20.6 - 24	19300539	052.5-706R	10.7	49.1 - 52.5
19300765	024.5-706R	10.7	21.1 - 24.5	19300540	053.0-706R	10.7	49.6 - 53
19300705	024.9-706R	10.7	21.5 - 24.9	19300541	053.5-706R	10.7	50.1 - 53.5
19300116	025.0-706R	10.7	21.6 - 25	19300542	054.0-706R	10.7	50.6 - 54
19300487	025.5-706R	10.7	22.1 - 25.5	19300543	054.5-706R	10.7	51.1 - 54.5
19300488	026.0-706R	10.7	22.6 - 26	19300544	055.0-706R	10.7	51.6 - 55
19300489	026.5-706R	10.7	23.1 - 26.5	19300545	055.5-706R	10.7	52.1 - 55.5
19300368	027.0-706R	10.7	23.6 - 27	19300546	056.0-706R	10.7	52.6 - 56
19300491	027.5-706R	10.7	24.1 - 27.5	19300547	056.5-706R	10.7	53.1 - 56.5
19300492	028.0-706R	10.7	24.6 - 28	19300548	057.0-706R	10.7	53.6 - 57
19300493	028.5-706R	10.7	25.1 - 28.5	19300549	057.5-706R	10.7	54.1 - 57.5
19300494	029.0-706R	10.7	25.6 - 29	19300550	058.0-706R	10.7	54.6 - 58
19300495	029.5-706R	10.7	26.1 - 29.5	19300551	058.5-706R	10.7	55.1 - 58.5
19300354	030.0-706R	10.7	26.6 - 30	19300552	059.0-706R	10.7	55.6 - 59
19300497	030.5-706R	10.7	27.1 - 30.5	19300553	059.5-706R	10.7	56.1 - 59.5
19300498	031.0-706R	10.7	27.6 - 31	19300114	060.0-706R	10.7	56.6 - 60
19300472	031.5-706R	10.7	28.1 - 31.5	19300490	060.5-706R	10.7	57.1 - 60.5
19300500	032.0-706R	10.7	28.6 - 32	19300496	061.0-706R	10.7	57.6 - 61
19300501	032.5-706R	10.7	29.1 - 32.5	19300499	061.5-706R	10.7	58.1 - 61.5
19300502	033.0-706R	10.7	29.6 - 33	19300554	062.0-706R	10.7	58.6 - 62
19300503	033.5-706R	10.7	30.1 - 33.5	19300555	062.5-706R	10.7	59.1 - 62.5
19300504	034.0-706R	10.7	30.6 - 34	19300556	063.0-706R	10.7	59.6 - 63
19300505	034.5-706R	10.7	31.1 - 34.5	19300557	063.5-706R	10.7	60.1 - 63.5
19300506	035.0-706R	10.7	31.6 - 35	19300558	064.0-706R	10.7	60.6 - 64
19300507	035.5-706R	10.7	32.1 - 35.5	19300559	064.5-706R	10.7	61.1 - 64.5
19300508	036.0-706R	10.7	32.6 - 36	19300560	065.0-706R	10.7	61.6 - 65
19300509	036.5-706R	10.7	33.1 - 36.5	19300561	065.5-706R	10.7	62.1 - 65.5
19300510	037.0-706R	10.7	33.6 - 37	19300562	066.0-706R	10.7	62.6 - 66
19300511	037.5-706R	10.7	34.1 - 37.5	19300563	066.5-706R	10.7	63.1 - 66.5
19300512	038.0-706R	10.7	34.6 - 38	19300564	067.0-706R	10.7	63.6 - 67
19300513	038.5-706R	10.7	35.1 - 38.5	19300565	067.5-706R	10.7	64.1 - 67.5
19300514	039.0-706R	10.7	35.6 - 39	19300476	068.0-706R	10.7	64.6 - 68
19300515	039.5-706R	10.7	36.1 - 39.5	19300566	068.5-706R	10.7	65.1 - 68.5
19300348	040.0-706R	10.7	36.6 - 40	19300567	069.0-706R	10.7	65.6 - 69
19300516	040.5-706R	10.7	37.1 - 40.5	19300568	069.5-706R	10.7	66.1 - 69.5
19300517	041.0-706R	10.7	37.6 - 41	19300569	070.0-706R	10.7	66.6 - 70
19300518	041.5-706R	10.7	38.1 - 41.5	19300570	070.5-706R	10.7	67.1 - 70.5
19300519	042.0-706R	10.7	38.6 - 42	19300571	071.0-706R	10.7	67.6 - 71
19300520	042.5-706R	10.7	39.1 - 42.5	19300572	071.5-706R	10.7	68.1 - 71.5
19300349	043.0-706R	10.7	39.6 - 43	19300573	072.0-706R	10.7	68.6 - 72
19300521	043.5-706R	10.7	40.1 - 43.5	19300574	072.5-706R	10.7	69.1 - 72.5
19300522	044.0-706R	10.7	40.6 - 44	19300575	073.0-706R	10.7	69.6 - 73
19300523	044.5-706R	10.7	41.1 - 44.5	19300576	073.5-706R	10.7	70.1 - 73.5
19300524	045.0-706R	10.7	41.6 - 45	19300577	074.0-706R	10.7	70.6 - 74
19300525	045.5-706R	10.7	42.1 - 45.5	19300578	074.5-706R	10.7	71.1 - 74.5
19300526	046.0-706R	10.7	42.6 - 46	19300579	075.0-706R	10.7	71.6 - 75

订购信息 193

产品编号	参考编号	耳宽 内部 (毫米)	调节范围 (毫米)	产品编号	参考编号	耳宽 内部 (毫米)	调节范围 (毫米)
带宽 7 毫米, 带厚 0.6 毫米 (706R)				带宽 7 毫米, 带厚 0.6 毫米 (706R)			
19300580	075.5-706R	10.7	72.1 - 75.5	19300638	104.5-706R	10.7	101.1 - 104.5
19300581	076.0-706R	10.7	72.6 - 76	19300639	105.0-706R	10.7	101.6 - 105
19300582	076.5-706R	10.7	73.1 - 76.5	19300640	105.5-706R	10.7	102.1 - 105.5
19300583	077.0-706R	10.7	73.6 - 77	19300641	106.0-706R	10.7	102.6 - 106
19300584	077.5-706R	10.7	74.1 - 77.5	19300642	106.5-706R	10.7	103.1 - 106.5
19300585	078.0-706R	10.7	74.6 - 78	19300643	107.0-706R	10.7	103.6 - 107
19300586	078.5-706R	10.7	75.1 - 78.5	19300644	107.5-706R	10.7	104.1 - 107.5
19300587	079.0-706R	10.7	75.6 - 79	19300645	108.0-706R	10.7	104.6 - 108
19300588	079.5-706R	10.7	76.1 - 79.5	19300646	108.5-706R	10.7	105.1 - 108.5
19300589	080.0-706R	10.7	76.6 - 80	19300647	109.0-706R	10.7	105.6 - 109
19300590	080.5-706R	10.7	77.1 - 80.5	19300648	109.5-706R	10.7	106.1 - 109.5
19300591	081.0-706R	10.7	77.6 - 81	19300649	110.0-706R	10.7	106.6 - 110
19300592	081.5-706R	10.7	78.1 - 81.5	19300650	110.5-706R	10.7	107.1 - 110.5
19300593	082.0-706R	10.7	78.6 - 82	19300651	111.0-706R	10.7	107.6 - 111
19300594	082.5-706R	10.7	79.1 - 82.5	19300652	111.5-706R	10.7	108.1 - 111.5
19300595	083.0-706R	10.7	79.6 - 83	19300653	112.0-706R	10.7	108.6 - 112
19300596	083.5-706R	10.7	80.1 - 83.5	19300654	112.5-706R	10.7	109.1 - 112.5
19300597	084.0-706R	10.7	80.6 - 84	19300655	113.0-706R	10.7	109.6 - 113
19300598	084.5-706R	10.7	81.1 - 84.5	19300656	113.5-706R	10.7	110.1 - 113.5
19300599	085.0-706R	10.7	81.6 - 85	19300657	114.0-706R	10.7	110.6 - 114
19300600	085.5-706R	10.7	82.1 - 85.5	19300658	114.5-706R	10.7	111.1 - 114.5
19300601	086.0-706R	10.7	82.6 - 86	19300659	115.0-706R	10.7	111.6 - 115
19300602	086.5-706R	10.7	83.1 - 86.5	19300660	115.5-706R	10.7	112.1 - 115.5
19300603	087.0-706R	10.7	83.6 - 87	19300661	116.0-706R	10.7	112.6 - 116
19300604	087.5-706R	10.7	84.1 - 87.5	19300662	116.5-706R	10.7	113.1 - 116.5
19300605	088.0-706R	10.7	84.6 - 88	19300663	117.0-706R	10.7	113.6 - 117
19300606	088.5-706R	10.7	85.1 - 88.5	19300664	117.5-706R	10.7	114.1 - 117.5
19300607	089.0-706R	10.7	85.6 - 89	19300665	118.0-706R	10.7	114.6 - 118
19300608	089.5-706R	10.7	86.1 - 89.5	19300666	118.5-706R	10.7	115.1 - 118.5
19300609	090.0-706R	10.7	86.6 - 90	19300667	119.0-706R	10.7	115.6 - 119
19300610	090.5-706R	10.7	87.1 - 90.5	19300668	119.5-706R	10.7	116.1 - 119.5
19300611	091.0-706R	10.7	87.6 - 91	19300669	120.0-706R	10.7	116.6 - 120
19300612	091.5-706R	10.7	88.1 - 91.5	19300115	120.5-706R	10.7	117.1 - 120.5
19300613	092.0-706R	10.7	88.6 - 92				
19300614	092.5-706R	10.7	89.1 - 92.5				
19300615	093.0-706R	10.7	89.6 - 93				
19300616	093.5-706R	10.7	90.1 - 93.5				
19300617	094.0-706R	10.7	90.6 - 94				
19300618	094.5-706R	10.7	91.1 - 94.5				
19300619	095.0-706R	10.7	91.6 - 95				
19300620	095.5-706R	10.7	92.1 - 95.5				
19300621	096.0-706R	10.7	92.6 - 96				
19300622	096.5-706R	10.7	93.1 - 96.5				
19300623	097.0-706R	10.7	93.6 - 97				
19300624	097.5-706R	10.7	94.1 - 97.5				
19300625	098.0-706R	10.7	94.6 - 98				
19300626	098.5-706R	10.7	95.1 - 98.5				
19300627	099.0-706R	10.7	95.6 - 99				
19300628	099.5-706R	10.7	96.1 - 99.5				
19300629	100.0-706R	10.7	96.6 - 100				
19300630	100.5-706R	10.7	97.1 - 100.5				
19300631	101.0-706R	10.7	97.6 - 101				
19300632	101.5-706R	10.7	98.1 - 101.5				
19300633	102.0-706R	10.7	98.6 - 102				
19300634	102.5-706R	10.7	99.1 - 102.5				
19300635	103.0-706R	10.7	99.6 - 103				
19300636	103.5-706R	10.7	100.1 - 103.5				
19300637	104.0-706R	10.7	100.6 - 104				
				按客户要求可供 (直径间隔 0.5 毫米)			
	产品编号	参考编号	耳宽 内部 (毫米)	直径范围 (毫米)			
	带宽 7 毫米, 带厚 0.6 毫米 (706R)						
	按要求可供		13	30.0 ... 120.5			
	带宽 7 毫米, 带厚 0.8 毫米 (708R)						
	按要求可供		10.7	25.0 ... 120.5			
	按要求可供		13	30.0 ... 120.5			
	带宽 10 毫米, 带厚 0.8 毫米 (1008R)						
	按要求可供		10.7	24.5 ... 120.5			
	按要求可供		13	30.0 ... 120.5			
	带宽 10 毫米, 带厚 1.0 毫米 (1010R)						
	按要求可供		10.7	30.0 ... 120.5			
	按要求可供		13	30.0 ... 120.5			

杯锁式单耳无级®卡箍
193

杯锁结构: 小直径卡箍的有效锁紧方式

安装参数

材料规格 (毫米)	直径 (毫米)	最大卡紧力 (牛)	卡紧力可控安装工具 ¹ :			
			手动卡钳	气动卡钳	便携式卡钳	电控卡钳
10 x 0.8	19.0 – 31.0	6600	卡紧工具和扭力扳手	HO 7000 ME	CP 02	HO 7000 EL

其他方案, 请参阅第130页有关手动卡钳的说明

¹ 更多信息请参阅第108页

材料

193 不锈钢, 材料编号 1.4301/UNS S30400

抗腐蚀性符合DIN EN ISO 9227 标准

193 ≥ 1000 小时

标准系列

直径范围	带宽 x 带厚	耳宽
19.0 – 31.0 毫米	10.0 x 0.8 毫米	8 毫米

规格

直径每 0.5 毫米一个规格

特殊规格需达到最低起订量

客户指定规格按要求可供

杯锁结构和固定挂钩

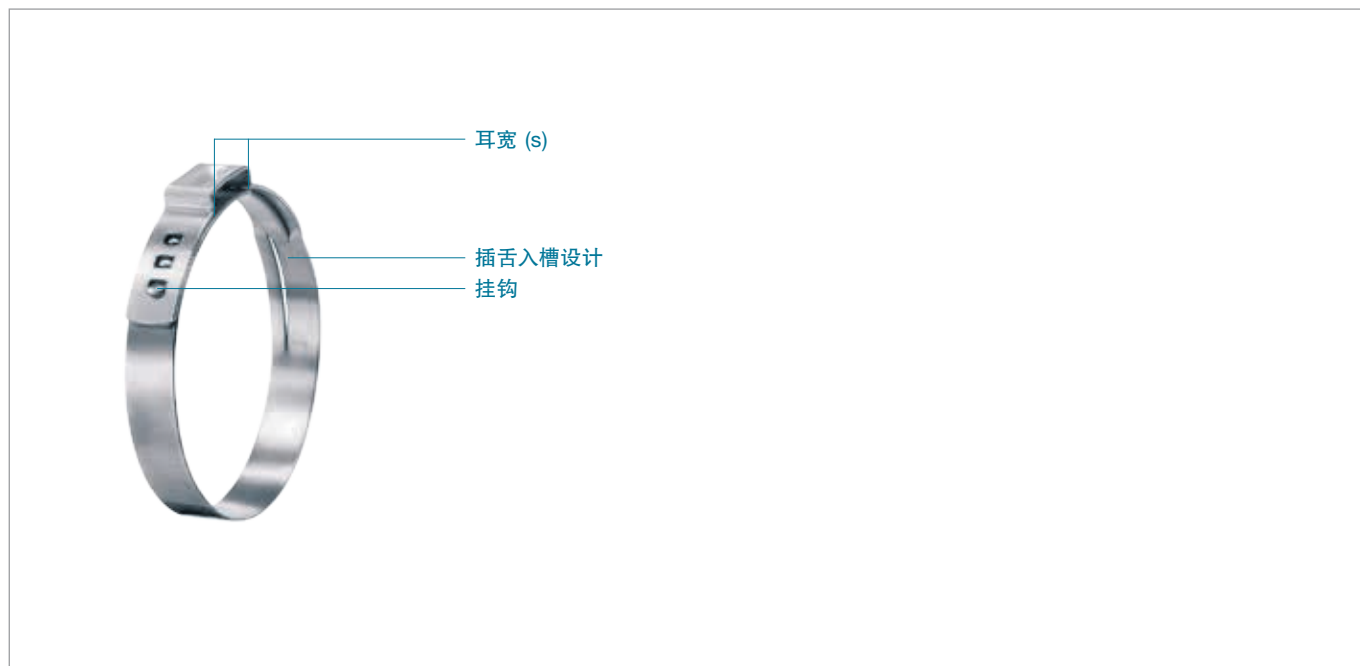
两个挂钩牢牢保护维持卡箍的形状。杯锁结构吸收了卡紧力, 卡箍能承受更高的径向卡紧力。

订购信息

请联系您当地的欧梯克分支机构了解更多具体订购信息。

重要提示

以上数据仅供参考, 可因被卡紧工件的种类和公差的不同而变化, 为保证最理想的卡箍选型, 我们推荐用多种装配做功能性试验。



窄带设计: 卡紧力集中, 重量更轻

360°无级®密封: 圆周表面压力均衡

卡箍耳朵: 补偿工件公差, 调节表面压力

耳窝: 增加卡紧力

无毛刺的钢带边缘: 减少被卡紧工件受损的风险

单耳无级®卡箍 117 & 167

材料

117 Galfan钢或镀锌钢

167 不锈钢, 材料编号 1.4301/UNS S30400

另有其他材料可选

抗腐蚀性能参照 DIN EN ISO 9227 标准

117 镀锌钢带 ≥ 96 小时

117 Galfan钢带 ≥ 144 小时

167 ≥ 1000 小时

产品系列 117

规格范围	带宽 x 带厚
11.9 – 17.7 毫米	7.0 x 0.6 毫米

标准系列 167

规格范围	带宽 x 带厚
6.5 – 11.8 毫米	5.0 x 0.5 毫米
11.9 – 120.5 毫米	7.0 x 0.6 毫米
21.0 – 120.5 毫米	9.0 x 0.6 毫米

重负荷系列 167

规格范围	带宽 x 带厚
24.5 – 120.5 毫米	10.0 x 0.8 毫米
62.0 – 120.5 毫米	10.0 x 1.0 毫米

客户指定规格按要求可供

特殊规格需达到最低起订量

材料厚度

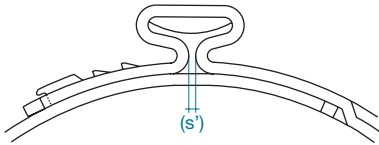
单耳无级®卡箍由标识公称直径的带宽与带厚生产。具体应用的材料尺寸需要根据密封或者承载力要求的压力来获得。

卡箍耳朵 (闭合元素)

使用欧梯克原厂的安装工具, 卡紧“耳朵”根部。卡箍的最大直径收缩是与打开的“耳”宽 (s) 所成比例的。

理论最大直径压缩由以下公式得出:

$$\text{最大直径压缩} = \frac{\text{耳宽 (s)}}{\pi}$$



备注: 上图显示“耳朵”(s')卡紧后的外观; 而非必须得有效的卡箍卡紧装配效果。

根据以下原则: 正确的卡箍选型, 需要把软管套上相连部件(例如: 管路连接器), 之后测量软管外径。软管的外径必须略高于所选卡箍的直径范围的平均值。卡箍只有当耳宽(s)被压缩至少40%以上时, 并且使用正确的卡紧力进行装配时才被视为足够的卡紧。

阻碍闭合

当安装力完全卡紧耳朵时, 导致耳朵根部两端互相接触(耳窝和下方耳根弧度的两侧), 这便形成了阻碍闭合。出现这种状况时, 安装力被用于压缩耳根两侧, 而未被传送到被卡紧工件。如果要测量安装力则一定要避免这种情况。

机械挂钩

挂钩是固定卡箍的条带末端以形成闭合的机械连接装置。为方便径向安装, 有些卡箍的挂钩设计成可被打开状态。

装配建议

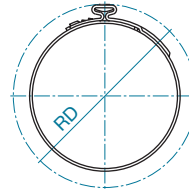
应使用一致的和推荐的不超过最大卡紧力卡紧“卡箍耳朵”。这个装配方法保证了卡箍保持恒定的负荷力而不会使卡箍或所装配的工件出现过载。欧梯克将此称为“卡紧力优先”的安装方式。卡紧力优先保证了公差补偿功能在每次卡紧过程中起效, 且每次径向卡紧力几乎保持一致而不受工件公差波动的影响。在安装过程中整合一台“电控气动卡钳”欧梯克ELK可实现过程监控和安装数据收集来保证合适卡紧力之下的可重复安装。

闭合卡紧力

作为原则, 选择闭合卡紧力是与所需的压缩比或工件所受的表面压力所密切相关的。卡箍施加卡紧力而相应受到回弹力, 当卡紧软性材料时闭合卡紧力大大减少。根据材料规格, 最大的闭合卡紧力在下一页列出, 特别是热塑或其他韧性小而肖氏硬度更高的材料。

旋转直径

安装后的卡箍旋转直径(RD)针对有限的空间内的旋转应用而言是重要的设计信息。很多因素影响最终装配直径, 包括压缩, “耳朵”间隙“s”和材料厚度。我们建议在确定旋转直径之前考虑所有的变量。



重要提示

- 耳朵高度是耳朵变形后自然形成的。请勿通过改变耳朵间隙或在安装工具上放置限高挡块等方式以外力干预影响耳朵高度。
- 卡紧操作仅限一次完成, 请勿重复施加卡紧力。

安装参数

材料规格 (毫米)	直径范围 (毫米)	最大卡紧力 (牛)	卡紧力可控安装工具 ¹ :			
			手动卡钳	气动卡钳	便携式卡钳	电控卡钳
117						
7 x 0.6	11.9 – 17.8	1100	HMK 01/S01	HO 2000 – 4000 ME	CP 01	HO 2000 – 4000 EL
167						
5 x 0.5	6.5 – 11.8	1000	HMK 01/S01	HO 2000 – 4000 ME	CP 01	HO 2000 – 4000 EL
5 x 0.6	18.5 – 100.0	1700	HMK 01/S01	HO 2000 – 4000 ME	CP 01	HO 2000 – 4000 EL
7 x 0.6	11.9 – 17.5	2100	HMK 01/S01	HO 2000 – 4000 ME	CP 01	HO 2000 – 4000 EL
		2400	HMK 01/S01	HO 3000 – 4000 ME	CP 01	HO 3000 – 4000 EL
7 x 0.8	17.7 – 120.5	2800	-	HO 3000 – 4000 ME	CP 01	HO 3000 – 4000 EL
9 x 0.6	21.0 – 120.5	2800	-	HO 3000 – 4000 ME	CP 01	HO 3000 – 4000 EL
9 x 0.8	25.0 – 120.5	4100	卡紧工具和 扭力扳手	HO 4000 – 7000 ME	CP 01	HO 4000 EL
10 x 0.6	21.0 – 120.5	2900	卡紧工具和 扭力扳手	HO 4000 – 7000 ME	CP 01	HO 4000 – 7000 EL
10 x 0.8	24.5 – 120.5	5000	卡紧工具和 扭力扳手	HO 5000 – 7000 ME	CP 02	HO 5000 – 7000 EL
10 x 1.0	60.0 – 120.5	7000 ²	卡紧工具和 扭力扳手	HO 7000 ME	CP 02	HO 7000 – 10000 EL
12 x 1.0	40.0 – 120.5	8500 ²	卡紧工具和 扭力扳手	HO 7000 ME	CP 03	HO 7000 – 10000 EL

更多选择, 请参考样本第130页有关手动卡钳的说明

¹ 更多信息请参阅样本第108页

² 卡紧力 ≥ 7000牛时, 使用HO 7000需要至少5.5巴的进气压力

重要提示

以上数据仅供参考, 可因被卡紧工件的种类和公差的不同而变化。为保证最理想的卡箍选型, 我们推荐用多种装配做功能性试验。

订购信息 117

产品编号	参考编号	耳宽 内部 (毫米)	调节范围 (毫米)	产品编号	参考编号	耳宽 内部 (毫米)	调节范围 (毫米)
Galvan钢带 带宽 7 毫米, 带厚 0.6 毫米 (706)				镀锌钢带 带宽 7 毫米, 带厚 0.6 毫米 (706)			
117 01202	011.9-706	8	9.4 - 11.9	117 00583	011.9-706	8	9.4 - 11.9
117 01081	012.3-706	8	9.8 - 12.3	117 00584	012.3-706	8	9.8 - 12.3
117 01100	012.8-706	8	10.3 - 12.8	117 00585	012.8-706	8	10.3 - 12.8
117 01061	013.3-706	8	10.8 - 13.3	117 00586	013.3-706	8	10.8 - 13.3
117 01101	013.8-706	8	11.3 - 13.8	117 00587	013.8-706	8	11.3 - 13.8
117 01102	014.0-706	8	11.5 - 14	117 00588	014.0-706	8	11.5 - 14
117 01108	014.5-706	8	12 - 14.5	117 00568	014.5-706	8	12 - 14.5
117 01062	014.8-706	8	12.3 - 14.8	117 00589	014.8-706	8	12.3 - 14.8
117 01109	015.3-706	8	12.8 - 15.3	117 00569	015.3-706	8	12.8 - 15.3
117 01063	015.7-706	8	13.2 - 15.7	117 00570	015.7-706	8	13.2 - 15.7
117 01103	016.2-706	8	13.7 - 16.2	117 00571	016.2-706	8	13.7 - 16.2
117 01119	016.6-706	8	14.1 - 16.6	117 00572	016.6-706	8	14.1 - 16.6
117 01110	016.8-706	8	14.3 - 16.8	117 00590	016.8-706	8	14.3 - 16.8
117 01064	017.0-706	8	14.5 - 17	117 00591	017.0-706	8	14.5 - 17
117 01065	017.5-706	8	15 - 17.5	117 00573	017.5-706	8	15 - 17.5

订购信息 167

产品编号	参考编号	耳宽 内部 (毫米)	调节范围 (毫米)	产品编号	参考编号	耳宽 内部 (毫米)	调节范围 (毫米)
带宽 5 毫米, 带厚 0.5 毫米 (505R)				带宽 7 毫米, 带厚 0.6 毫米 (706R)			
16702488	006.5-505R	4	5.3 - 6.5	16700054	042.5-706R	10	39.3 - 42.5
16700001	007.0-505R	4	5.8 - 7	16700055	044.0-706R	10	40.8 - 44
16700002	008.0-505R	4	6.8 - 8	16700056	045.5-706R	10	42.3 - 45.5
16700003	008.7-505R	5.5	7 - 8.7	16700057	047.0-706R	10	43.8 - 47
16702491	009.0-505R	5.5	7.3 - 9	16700058	048.5-706R	10	45.3 - 48.5
16700004	009.5-505R	5.5	7.8 - 9.5	16700059	050.0-706R	10	46.8 - 50
16700005	010.0-505R	5.5	8.3 - 10	16700060	051.5-706R	10	48.3 - 51.5
16700006	010.5-505R	5.5	8.8 - 10.5	16700061	053.0-706R	10	49.8 - 53
16702492	010.9-505R	5.5	9.2 - 10.9	16700062	054.5-706R	10	51.3 - 54.5
16700007	011.3-505R	5.5	9.6 - 11.3	16700063	056.0-706R	10	52.8 - 56
16700008	011.8-505R	5.5	10.1 - 11.8	16700064	057.5-706R	10	54.3 - 57.5
带宽 7 毫米, 带厚 0.6 毫米 (706R)				16700065	059.0-706R	10	55.8 - 59
16702951	011.9-706R	8	9.4 - 11.9	16700066	060.5-706R	10	57.3 - 60.5
16700009	012.3-706R	8	9.8 - 12.3	16700067	062.0-706R	10	58.8 - 62
16702493	012.8-706R	8	10.3 - 12.8	16700068	063.5-706R	10	60.3 - 63.5
16700010	013.3-706R	8	10.8 - 13.3	16700069	065.0-706R	10	61.8 - 65
16700011	013.8-706R	8	11.3 - 13.8	16700070	066.5-706R	10	63.3 - 66.5
16700012	014.0-706R	8	11.5 - 14	16700071	068.0-706R	10	64.8 - 68
16702864	014.2-706R	8	11.7 - 14.2	16700072	069.5-706R	10	66.3 - 69.5
16700013	014.5-706R	8	12 - 14.5	16700073	071.0-706R	10	67.8 - 71
16700014	014.8-706R	8	12.3 - 14.8	16700074	072.5-706R	10	69.3 - 72.5
16700015	015.3-706R	8	12.8 - 15.3	16700075	074.0-706R	10	70.8 - 74
16700016	015.7-706R	8	13.2 - 15.7	16700076	075.5-706R	10	72.3 - 75.5
16702998	016.0-706R	8	13.5 - 16	16700077	077.0-706R	10	73.8 - 77
16702494	016.2-706R	8	13.7 - 16.2	16700078	078.5-706R	10	75.3 - 78.5
16702495	016.6-706R	8	14.1 - 16.6	16700079	080.0-706R	10	76.8 - 80
16702496	016.8-706R	8	14.3 - 16.8	16700080	081.5-706R	10	78.3 - 81.5
16700017	017.0-706R	8	14.5 - 17	16700081	083.0-706R	10	79.8 - 83
16702497	017.5-706R	8	15 - 17.5	16700082	084.5-706R	10	81.3 - 84.5
16700018	017.8-706R	10	14.6 - 17.8	16700083	086.0-706R	10	82.8 - 86
16700019	018.0-706R	10	14.8 - 18	16700084	087.5-706R	10	84.3 - 87.5
16700020	018.5-706R	10	15.3 - 18.5	16700085	089.0-706R	10	85.8 - 89
16700110	019.2-706R	10	16 - 19.2	16700086	090.5-706R	10	87.3 - 90.5
16702498	019.8-706R	10	16.6 - 19.8	16700087	092.0-706R	10	88.8 - 92
16700024	021.0-706R	10	17.8 - 21	16700088	093.5-706R	10	90.3 - 93.5
16700026	022.6-706R	10	19.4 - 22.6	16700089	095.0-706R	10	91.8 - 95
16700028	023.5-706R	10	20.3 - 23.5	16700090	096.5-706R	10	93.3 - 96.5
16700029	024.1-706R	10	20.9 - 24.1	16700091	098.0-706R	10	94.8 - 98
16700031	025.6-706R	10	22.4 - 25.6	16700092	099.5-706R	10	96.3 - 99.5
16700033	027.1-706R	10	23.9 - 27.1	16700093	101.0-706R	10	97.8 - 101
16700035	028.6-706R	10	25.4 - 28.6	16700094	102.5-706R	10	99.3 - 102.5
16702047	030.1-706R	10	26.9 - 30.1	16700095	104.0-706R	10	100.8 - 104
16700039	030.8-706R	10	27.6 - 30.8	16700096	105.5-706R	10	102.3 - 105.5
16700040	031.6-706R	10	28.4 - 31.6	16700097	107.0-706R	10	103.8 - 107
16700042	033.1-706R	10	29.9 - 33.1	16700098	108.5-706R	10	105.3 - 108.5
16700044	034.6-706R	10	31.4 - 34.6	16700099	110.0-706R	10	106.8 - 110
16700046	036.1-706R	10	32.9 - 36.1	16700100	111.5-706R	10	108.3 - 111.5
16700048	037.6-706R	10	34.4 - 37.6	16700101	113.0-706R	10	109.8 - 113
16700050	038.1-706R	10	34.9 - 38.1	16700102	114.5-706R	10	111.3 - 114.5
16700052	039.6-706R	10	36.4 - 39.6	16700103	116.0-706R	10	112.8 - 116
16700053	041.0-706R	10	37.8 - 41	16700104	117.5-706R	10	114.3 - 117.5
				16700105	119.0-706R	10	115.8 - 119
				16700106	120.5-706R	10	117.3 - 120.5

订购信息 167

产品编号	参考编号	耳宽 内部 (毫米)	调节范围 (毫米)	产品编号	参考编号	耳宽 内部 (毫米)	调节范围 (毫米)
带宽 9 毫米, 带厚 0.6 毫米 (906R)				带宽 9 毫米, 带厚 0.6 毫米 (906R)			
16706383	021.0-906R	10	17.8 - 21	16707548	096.5-906R	10	93.3 - 96.5
16707693	022.6-906R	10	19.4 - 22.6	16707242	098.0-906R	10	94.8 - 98
16707694	023.5-906R	10	20.3 - 23.5	16707711	099.5-906R	10	96.3 - 99.5
16707695	024.1-906R	10	20.9 - 24.1	16707713	101.0-906R	10	97.8 - 101
16707696	025.6-906R	10	22.4 - 25.6	16707714	102.5-906R	10	99.3 - 102.5
16707533	027.1-906R	10	23.9 - 27.1	16707385	104.0-906R	10	100.8 - 104
16707697	028.6-906R	10	25.4 - 28.6	16703918	105.5-906R	10	102.3 - 105.5
16707698	030.1-906R	10	26.9 - 30.1	16707715	107.0-906R	10	103.8 - 107
16707517	030.8-906R	10	27.6 - 30.8	16706709	108.5-906R	10	105.3 - 108.5
16707488	031.6-906R	10	28.4 - 31.6	16707716	110.0-906R	10	106.8 - 110
16703913	033.1-906R	10	29.9 - 33.1	16707717	111.5-906R	10	108.3 - 111.5
16707641	034.6-906R	10	31.4 - 34.6	16707718	113.0-906R	10	109.8 - 113
16704715	036.1-906R	10	32.9 - 36.1	16707719	114.5-906R	10	111.3 - 114.5
16707494	037.6-906R	10	34.4 - 37.6	16707178	116.0-906R	10	112.8 - 116
16707645	038.1-906R	10	34.9 - 38.1	16707179	117.5-906R	10	114.3 - 117.5
16707306	039.6-906R	10	36.4 - 39.6	16707720	119.0-906R	10	115.8 - 119
16707300	041.0-906R	10	37.8 - 41	16707276	120.5-906R	10	117.3 - 120.5
16703914	042.5-906R	10	39.3 - 42.5				
16707301	044.0-906R	10	40.8 - 44				
16704719	045.5-906R	10	42.3 - 45.5				
16707536	047.0-906R	10	43.8 - 47				
16707479	048.5-906R	10	45.3 - 48.5				
16707304	050.0-906R	10	46.8 - 50				
16707480	051.5-906R	10	48.3 - 51.5				
16707537	053.0-906R	10	49.8 - 53				
16707477	054.5-906R	10	51.3 - 54.5				
16707700	056.0-906R	10	52.8 - 56				
16707701	057.5-906R	10	54.3 - 57.5				
16707540	059.0-906R	10	55.8 - 59				
16707372	060.5-906R	10	57.3 - 60.5				
16707702	062.0-906R	10	58.8 - 62				
16707703	063.5-906R	10	60.3 - 63.5				
16707518	065.0-906R	10	61.8 - 65				
16707542	066.5-906R	10	63.3 - 66.5				
16707357	068.0-906R	10	64.8 - 68				
16707688	069.5-906R	10	66.3 - 69.5				
16707041	071.0-906R	10	67.8 - 71				
16707704	072.5-906R	10	69.3 - 72.5				
16707705	074.0-906R	10	70.8 - 74				
16707404	075.5-906R	10	72.3 - 75.5				
16703915	077.0-906R	10	73.8 - 77				
16707366	078.5-906R	10	75.3 - 78.5				
16707405	080.0-906R	10	76.8 - 80				
16707543	081.5-906R	10	78.3 - 81.5				
16707545	083.0-906R	10	79.8 - 83				
16707706	084.5-906R	10	81.3 - 84.5				
16707707	086.0-906R	10	82.8 - 86				
16707708	087.5-906R	10	84.3 - 87.5				
16707384	089.0-906R	10	85.8 - 89				
16707710	090.5-906R	10	87.3 - 90.5				
16707547	092.0-906R	10	88.8 - 92				
16707325	093.5-906R	10	90.3 - 93.5				
16703916	095.0-906R	10	91.8 - 95				

按客户要求可供
(直径间隔 0.5 毫米)

产品编号	参考编号	耳宽 内部 (毫米)	直径范围 (毫米)
------	------	---------------	-----------

带宽10 毫米, 带厚 0.8 (1008R)			
按要求可供		10	24.5 ... 120.5

带宽10 毫米, 带厚 1.0 (1010R)			
按要求可供		10	62.0 ... 120.5



360°无级®密封设计

窄带集中压缩

安装快速, 牢固简便

篡改可测设计

仅需一把安装工具

符合ASTM F877/F2098标准

标准单耳无级®卡箍 PEX 系列 167

PEX连接方案专为实施 ASTM1 F877/F2098 标准的市场

材料

167 不锈钢, 材料编号 1.4301/UNS S30400

抗腐蚀性能参照 DIN EN ISO 9227 标准

盐雾试验时间 167 ≥ 1000小时

标准PEX系列 167

直径范围	PEX管路	带宽 x 带厚
13.3 毫米	3/8 英寸	7 x 0.6 毫米
17.5 毫米	1/2 英寸	7 x 0.8 毫米
20.8 毫米	5/8 英寸	7 x 0.8 毫米
23.3 毫米	3/4 英寸	9 x 0.8 毫米
29.6 毫米	1/1 英寸	10 x 1.0 毫米

PEXGrip® 系列 167

直径范围	PEX管路	带宽 x 带厚
17.5 毫米	1/2 英寸	7 x 0.8 毫米
23.3 毫米	3/4 英寸	9 x 0.8 毫米

应用领域

欧梯克单耳无级®卡箍167 PEX管连接产品符合ASTM F876交联聚乙烯PEX管ASTM F1807/F2159接入配件标准。卡箍规格完全为PEX应用而设计以适配相应的英寸规格。坚固的挂钩设计, 专为PEX应用而设计开发, 提供了更高的卡箍径向负载。

PEXGrip® 系列167预设为管路防滑状态, 预置于管路以便装配。



国际标准

欧梯克标准PEX系列167和PEXGrip®系列167产品符合ASTM¹ F2098 不锈钢卡箍使用ASTM F1807或F2159插入配件标准并由NSF³认证携带cNSFus-PW标识:

¹ ASTM = 美国测试与材料协会

² PEX = 交联聚乙烯

³ NSF = 国家卫生基金会

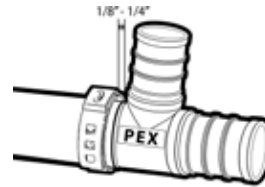
更多信息, 请参考ASTM国际标准和NSF组织。

装配建议

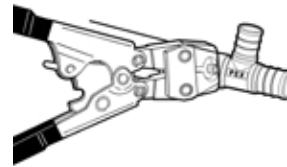
正确安装欧梯克PEX卡箍用于PEX水管连接, 卡箍必须完全闭合。欧梯克棘轮大力卡钳装配符合F2098标准的卡箍, 只有当卡箍被完全闭合时卡钳才能打开。正确装配, 需使用欧梯克推荐的装配工具。

警示:

- 在高度氯化的水环境中, 仅使用塑料配件
- 不能与混凝土接触安装
- 与欧梯克卡箍配合仅使用符合 ASTM F1807 或 F2159 标准的接入配件



“卡箍”与“管路末端”之间建议相距1/8"- 1/4"。



将卡箍套上管路并用工具闭合卡箍耳朵部位, 直至卡箍完全被卡紧后工具才可释放。



视觉检查卡箍耳朵部位的正确闭合变形。

安装参数

PEX 管 (英寸)	材料 规格 (毫米)	尺寸 (毫米)	最大 卡紧力 (牛)	安装工具	
				无卡紧力监控 手动卡钳 ⁵	卡紧力可控的安装工具 ⁵ : 气动卡钳 便携式卡钳
3/8	7 x 0.6	13.3	2200	两柄棘轮大力卡钳和 三柄棘轮大力卡钳	HO 3000 ME CP 01
1/2	7 x 0.8	17.5	3900	两柄棘轮大力卡钳和 三柄棘轮大力卡钳	HO 5000 ME CP 02
5/8	7 x 0.8	20.8	3900	两柄棘轮大力卡钳和 三柄棘轮大力卡钳	HO 5000 ME CP 02
3/4	9 x 0.8	23.3	5000	两柄棘轮大力卡钳和 三柄棘轮大力卡钳	HO 5000 ME CP 02
1	10 x 1.0	29.6	7000	两柄棘轮大力卡钳和 三柄棘轮大力卡钳	HO 5000 - 7000 ME CP 02

⁴ 1 英寸 = 25.4 毫米

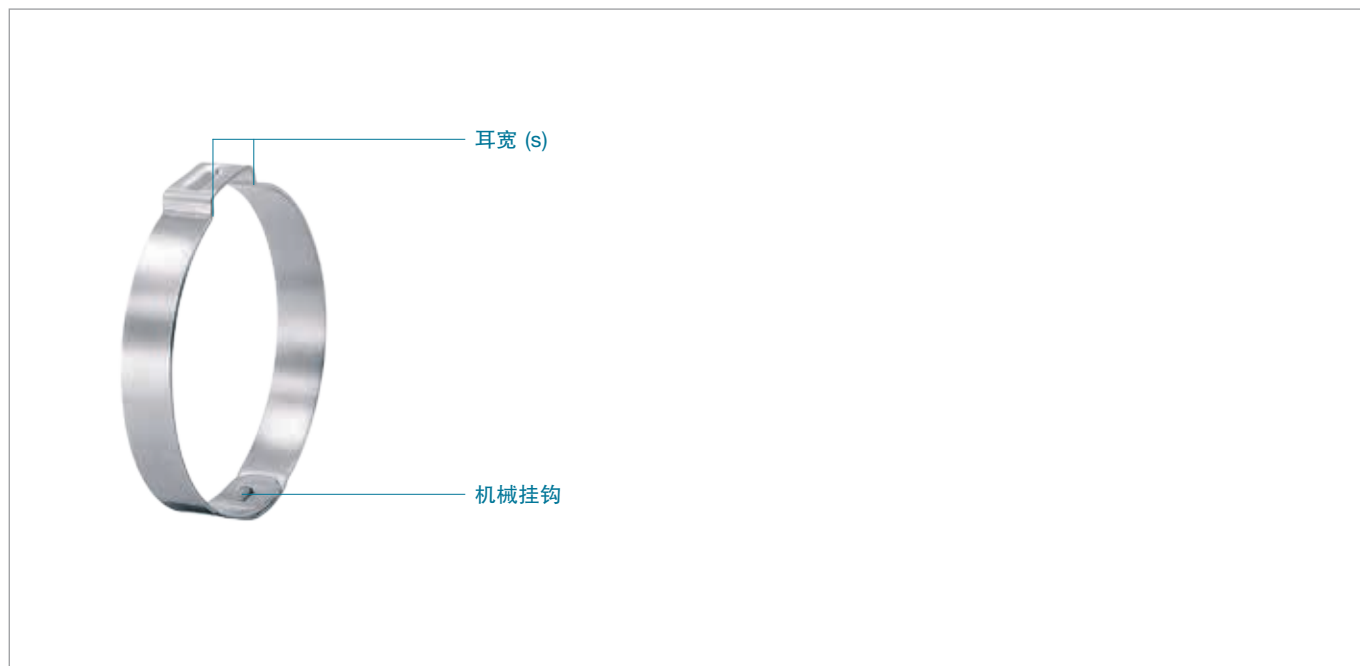
⁵ 更多信息请参阅第 130 页

重要提示

必须符合ASTM标准F2098的参数规定。当使用卡紧力可控的安装工具, 需确认卡箍被正确(完全)闭合。

订购信息

直径范围	PEX 管	带宽 x 带厚	标准PEX卡箍产品编号	PEXGrip®卡箍产品编号
13.3 毫米	3/8 英寸	7 x 0.6 毫米	16703334	-
17.5 毫米	1/2 英寸	7 x 0.8 毫米	16703335	16707872
20.8 毫米	5/8 英寸	7 x 0.8 毫米	16705571	-
23.3 毫米	3/4 英寸	9 x 0.8 毫米	16703336	16707955
29.6 毫米	1 英寸	10 x 1.0 毫米	16704150	-



卡箍耳朵: 安装快速简便, 安装效果可视化

耳窝: 增加卡紧力

无毛刺的钢带边缘: 减少被卡紧工件受损的风险

单耳铆口卡箍 105 & 155

材料

105 Galfan钢或镀锌钢

155 不锈钢, 材料编号 1.4301/UNS S30400

抗腐蚀性能参照DIN EN ISO 9227标准

105 镀锌钢带 ≥ 96 小时

105 Galfan钢带 ≥ 144 小时

155 ≥ 1000 小时

系列

直径范围	带宽 x 带厚
10.5 - 116.0 毫米	7.0 x 0.6/0.8 毫米

特殊规格需达到最低起订量

105 仅按需求可供

使用由欧梯克设计或授权的安装工具, 通过闭合卡紧“耳朵”根部两侧进行安装。卡箍的最大直径收缩是与打开的“耳”宽所成比例的。理论最大收缩直径由以下公式计算:

$$\text{最大直径压缩} = \frac{\text{耳宽 (s)}}{\pi}$$

为保证完美的密封效果, 在安装过程中卡箍耳朵必须被正确卡紧闭合。

卡箍直径

作为原则: 确定正确的卡箍直径, 将管件推入套上相连工件。(例如: 管路连接器), 测量管路的外部直径。外部直径的数值必须大致高于所选卡箍直径范围的平均值。

机械挂钩

机械挂钩是保持卡箍牢固闭合的机械连接。使用机械挂钩而非点焊工艺, 可以大大减少闭合部位被腐蚀的可能。

装配建议

应使用恒定的卡紧力用钳爪卡紧卡箍耳朵部位，这个操作依据“卡紧力优先”原则，保证了对应用部位施加一致的和可重复的卡紧力的同时，恒定的张力作用于机械挂钩部位。

使用该方法闭合卡紧105 & 155系列的卡箍可以补偿工件公差，并保证卡箍在应用处施加了一致的径向卡紧力。工件公差差异被卡箍“耳朵”间隙所吸收（卡箍卡紧安装后耳根两侧之间的距离）。

闭合卡紧力

被卡紧工件所需的压缩与所选的闭合卡紧力之间有非常紧密的联系。下表列出了最大卡紧力与被卡紧工件的尺寸之间的对应关系。

重要提示

卡紧操作仅限一次完成，不能重复施加卡紧力。

安装参数

直径 (毫米)	最大 卡紧力 (N)	卡紧力可控的安装工具 ¹ :		
		手动卡钳	气动卡钳	便携式卡钳
10.5 – 17.0	1200	HMK 01/S01	HO 2000 ME	CP 01
18.5 – 116.0	2000	HMK 01/S01	HO 2000 ME	CP 01

其他选择，请参阅第130页有关手动工具的说明

¹ 更多信息请参阅第108页

重要提示

以上数据仅供参考，可因被卡紧工件的种类和公差的不同而变化，为保证最理想的卡箍选型，我们推荐用多种装配做功能性试验。

订购信息

产品编号	参考编号	耳宽 内部 (毫米)	调节范围 (毫米)	产品编号	参考编号	耳宽 内部 (毫米)	调节范围 (毫米)
单耳铆口卡箍, 不锈钢 带宽 7.0 毫米, 带厚 0.6 毫米				单耳铆口卡箍, 不锈钢 带宽 7.0 毫米, 带厚 0.6 毫米			
15500000	0105.0R	5	8.9 - 10.5	15500026	0410.0R	10	37.9 - 41
15500001	0113.0R	5	9.7 - 11.3	15500027	0425.0R	10	39.4 - 42.5
15500002	0123.0R	6	10.4 - 12.3	15500028	0440.0R	10	40.9 - 44
15500003	0133.0R	6	11.4 - 13.3	15500029	0455.0R	10	42.4 - 45.5
15500004	0135.0R	6.5	11.5 - 13.5	15500030	0470.0R	10	43.9 - 47
15500005	0138.0R	6	11.9 - 13.8	15500031	0485.0R	10	45.4 - 48.5
15500006	0140.0R	6.5	11.9 - 14	15500032	0500.0R	10	46.9 - 50
15500007	0145.0R	6	12.6 - 14.5	15500033	0515.0R	10	48.4 - 51.5
15500008	0157.0R	7	13.5 - 15.7	15500034	0530.0R	10	49.9 - 53
15500009	0170.0R	6	15.1 - 17	15500035	0545.0R	10	51.4 - 54.5
15500010	0185.0R	9	15.7 - 18.5	15500036	0560.0R	10	52.9 - 56
15500011	0198.0R	9	17 - 19.8	15500037	0575.0R	10	54.4 - 57.5
15500012	0210.0R	9	18.2 - 21	15500038	0590.0R	10	55.9 - 59
15500013	0226.0R	9	19.8 - 22.6	15500039	0605.0R	10	57.4 - 60.5
15500014	0241.0R	9	21.3 - 24.1	15500040	0620.0R	10	58.9 - 62
15500015	0256.0R	9	22.8 - 25.6	15500041	0635.0R	10	60.4 - 63.5
15500016	0271.0R	10	24 - 27.1	15500042	0650.0R	10	61.9 - 65
15500017	0286.0R	10	25.5 - 28.6	15500043	0665.0R	10	63.4 - 66.5
15500018	0301.0R	10	27 - 30.1	15500044	0680.0R	10	64.9 - 68
15500019	0316.0R	10	28.5 - 31.6	15500045	0695.0R	10	66.4 - 69.5
15500020	0331.0R	10	30 - 33.1	15500046	0710.0R	10	67.9 - 71
15500021	0346.0R	10	31.5 - 34.6	15500047	0725.0R	10	69.4 - 72.5
15500022	0361.0R	10	33 - 36.1	15500048	0740.0R	10	70.9 - 74
15500023	0376.0R	10	34.5 - 37.6	15500049	0755.0R	10	72.4 - 75.5
15500024	0381.0R	10	35 - 38.1	15500050	0770.0R	10	73.9 - 77
15500025	0396.0R	10	36.5 - 39.6	15500051	0785.0R	10	75.4 - 78.5

订购信息

产品编号	参考编号	耳宽 内部 (毫米)	调节范围 (毫米)
------	------	---------------	-----------

单耳铆口卡箍, 不锈钢
带宽 7.0 毫米, 带厚 0.6 毫米

15500052	0800.0R	10	76.9 - 80
15500053	0815.0R	10	78.4 - 81.5
15500054	0830.0R	10	79.9 - 83
15500055	0845.0R	10	81.4 - 84.5
15500056	0860.0R	10	82.9 - 86
15500057	0875.0R	10	84.4 - 87.5
15500058	0890.0R	10	85.9 - 89
15500059	0905.0R	10	87.4 - 90.5
15500060	0920.0R	10	88.9 - 92
15500061	0935.0R	10	90.4 - 93.5
15500062	0950.0R	10	91.9 - 95
15500063	0965.0R	10	93.4 - 96.5
15500064	0980.0R	10	94.9 - 98
15500065	0995.0R	10	96.4 - 99.5
15500066	1010.0R	10	97.9 - 101
15500067	1025.0R	10	99.4 - 102.5
15500101	1040.0R	10	100.9 - 104
15500068	1055.0R	10	102.4 - 105.5
15500102	1070.0R	10	103.9 - 107
15500103	1085.0R	10	105.4 - 108.5
15500104	1100.0R	10	106.9 - 110
15500105	1115.0R	10	108.4 - 111.5
15500106	1130.0R	10	109.9 - 113
15500107	1145.0R	10	111.4 - 114.5
15500069	1160.0R	10	112.9 - 116



挂钩安装位置可选: 调节范围大

卡箍耳朵: 安装简便快速, 安装效果可视化

无毛刺的条带边缘: 减少被卡紧工件受损的风险

连接技术: 卡紧软性材料的理想之选

可调节卡箍 109, 159

材料

109 镀锌钢

159 不锈钢, 材料编号 1.4301/UNS S30400

抗腐蚀性参照 DIN EN ISO 9227 标准

109 ≥ 96 小时

159 ≥ 1000 小时

可调节卡箍 109

直径范围	带宽 x 带厚
29.5 - 122.0 毫米	7.0 x 0.8 毫米
29.5 - 122.0 毫米	9.0 x 0.8 毫米

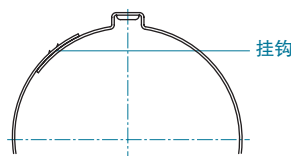
可调节卡箍 159

直径范围	带宽 x 带厚
25.0 - 50.0 毫米	7.0 x 0.8 毫米*
40.0 - 110.0 毫米	7.0 x 0.8 毫米*

* 单个卡箍能满足较大直径范围

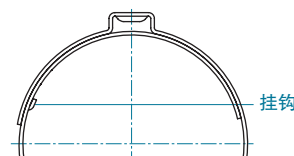
特殊规格需达到最低起订量

159 - 可调节卡箍:



挂钩朝外的产品形式
使安装更简便

109/159 - 可调节卡箍:



挂钩朝内的产品形式

卡箍耳朵 (闭合元素)

使用欧梯克原厂的安装工具, 卡紧“耳朵”根部。卡箍的最大直径收缩是与打开的“耳”宽 (s) 所成比例的。

理论最大直径压缩由以下公式得出:

$$\text{最大直径压缩} = \frac{\text{耳宽 (s)}}{\pi}$$

多位置挂钩

挂钩包含了一个或两个在卡箍闭合过程中承受张力负荷的负荷挂钩与闭合前用来挂住挂钩的窗口。这个设计可使挂钩在规定的参数范围内挂住多个窗口位置。这个特点可以使单个卡箍能调节较大范围的直径。

装配建议**109 & 159 – 可调节卡箍**

109可调节卡箍在交货时已经预成型并定位于直径中值。159可调节卡箍则以条带形式供货。卡箍在安装前必须预成型。每收缩一格窗口将减少直径约1.6毫米。以下装配步骤演示怎样获得有效的成型安装。

两种产品形式都必须以恒定的卡紧力卡紧闭合卡箍耳朵部位, 这被称为“卡紧力优先”原则。这个装配方式保证了在机械挂钩处施加恒定的张力, 以一致的和可重复的压力作用于应用部位。

闭合卡紧力

卡紧力的选择必须经过尺寸评估和实验, 以保证所需的材料压缩或表面压力。卡箍所受到的回弹力等于所使用的卡紧力。因此当卡紧相对较软的材料时卡紧力被大大减少。下表列出卡箍及材料参数所适用的平均卡紧力。

重要提示

卡紧操作仅限一次完成, 不能重复施加卡紧力。

安装参数

材料规格 (毫米)	直径范围 (毫米)	最大卡紧力 (牛)	卡紧力可控的安装工具 ¹ :		
			手动卡钳	气动卡钳	便携式卡钳
109					
7 x 0.8	29.5 – 122.0	1400	HMK 01/S01	HO 2000 ME	CP 01
9 x 0.8	29.5 – 122.0	1800	HMK 01/S01	HO 2000 ME	CP 01
159					
7 x 0.8	25.0 – 50.0	2400	HMK 01/S01	HO 3000 ME	CP 01
7 x 0.8	40.0 – 110.0	2400	HMK 01/S01	HO 3000 ME	CP 01

其他选择, 请参阅第130页有关手动卡钳的说明

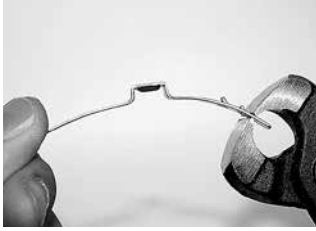
¹ 更多信息请参阅第108页

重要提示

以上数据仅供参考, 可因被卡紧工件的种类和公差不同而变化。为保证最理想的卡箍选型, 我们推荐用多种装配做功能性试验。

安装指南

159 – 挂钩朝外形式



步骤 1
卡箍预成型。



步骤 2
确定卡箍条带长度。

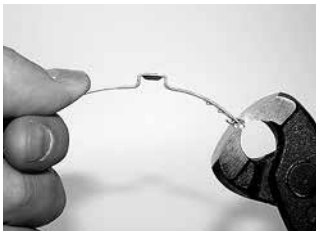


步骤 3
切断多余材料，将断面边缘挫平以防毛刺伤手。



步骤 4
将卡箍置于工件，将挂钩挂上最紧的窗口位置，用欧梯克卡钳夹紧卡箍耳朵。

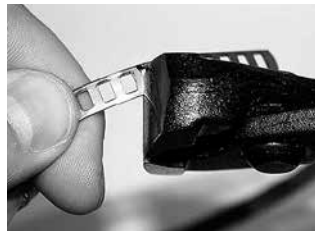
159 – 挂钩朝内形式



步骤 1
卡箍预成型。



步骤 2
确定卡箍条带长度，保证卡箍的另一端绕过卡箍“耳朵”部位，如图所示。



步骤 3
切断多余材料，将断面边缘挫平以防毛刺伤手。



步骤 4
将卡箍置于工件，将挂钩挂上最紧的窗口位置，用欧梯克卡钳夹紧卡箍耳朵。

订购信息

产品编号 参考直径* 调节范围 (毫米) 调节范围 (英寸)

109

带宽 7 毫米，带厚 0.8 毫米，耳宽 10 毫米

10900012	29.5	24.5 – 29.5
10900016	34.2	29.5 – 36.0
10900018	42.3	36.0 – 45.5
10900020	55.1	45.5 – 61.5
10900022	74.3	61.5 – 85.5
10900014	106.1	85.5 – 122.0

带宽 7 毫米，带厚 0.8 毫米，耳宽 10 毫米

10900013	29.5	24.5 – 29.5
10900017	34.2	29.5 – 36.0
10900019	42.3	36.0 – 45.5
10900021	55.1	45.5 – 61.5
10900023	74.3	61.5 – 85.5
10900015	106.1	85.5 – 122.0

* 参考直径 = 供货状态：成型并预置于直径中值。

产品编号 参考直径* 调节范围 (毫米) 调节范围 (英寸)

159

带宽 7 毫米，带厚 0.8 毫米，耳宽 8.5 毫米

挂钩朝外形式		
15900002	25.0 – 50.0	
15900004	40.0 – 110.0	
挂钩朝内形式		
15900005	25.0 – 50.0	
15900007	40.0 – 110.0	

带宽 7 毫米，带厚 0.8 毫米，耳宽 8.5 毫米

挂钩朝外形式		
15900002	25.0 – 50.0	
15900004	40.0 – 110.0	
挂钩朝内形式		
15900005	25.0 – 50.0	
15900007	40.0 – 110.0	

* 参考直径 = 供货状态：成型并预置于直径中值。

113 & 163



挂钩安装位置可选: 调节范围大

内圈有径向导向槽: 强大有效地全方位密封

卡箍耳朵: 安装快速简便, 安装效果可视化

无毛刺的条带边缘: 减少被卡紧工件受损的风险

连接技术: 卡紧软性材料的理想之选

可调节卡箍 113 & 163

材料

113 高强度镀锌钢, 材料编号 1.0934

163 不锈钢, 材料编号 1.4301/UNS S30400

抗腐蚀性能参照 DIN EN ISO 9227 标准

113 ≥ 96 小时

163 ≥ 1000 小时

系列

直径范围	带宽 x 带厚
30.0 - 116.0 毫米	7.0 x 0.6 毫米
72.0 - 132.0 毫米	9.0 x 0.6 毫米

特殊规格需达到最低起订量

卡箍耳朵 (闭合元素)

使用欧梯克原厂的安装工具, 卡紧“耳朵”根部。卡箍的最大直径收缩是与打开的“耳”宽 (s) 所成比例的。

理论最大直径压缩由以下公式得出:

$$\text{最大直径压缩} = \frac{\text{耳宽 (s)}}{\pi}$$

多位置挂钩

挂钩包含了一个或两个在卡箍闭合过程中承受张力负荷的负荷挂钩与闭合前用来挂住挂钩的窗口。这个设计可使挂钩在规定的参数范围内挂住多个窗口位置。这个特点可以使单个卡箍能调节较大范围的直径。

径向导向 (导向槽设计)

卡箍内圈上被冲压突起形成挂钩的条带一端沿着另一端上的导向槽滑入。在安装和闭合过程中, 带有挂钩的条带末端滑入导向槽避免了在卡箍内圈形成任何凸台或台阶。

装配建议**163 - 带径向导向功能的可调节卡箍**

卡箍在装配前可轴向置于应用部位, 或者径向围绕工件。无论哪种安装方式, 重要的是挂钩必须挂上最紧的窗口位置而使直径最小。这样, 工件外径与安装前的卡箍内径之间的最大公差小于等于1.5毫米, 在“3级窗口”系列卡箍每间隔一个窗口安装前直径减少1.6毫米, 在“6级窗口”系列则减少1.05毫米。

闭合卡紧力

卡紧力的选择必须经过尺寸评估和实验, 以保证所需的材料压缩或表面压力。卡箍所受到的回弹力等于所使用的卡紧力。因此当卡紧相对较软的材料时卡紧力被大大减少。下表列出卡箍及材料参数所适用的平均卡紧力。

重要提示

卡紧操作仅限一次完成, 不能重复施加卡紧力。

安装参数

材料规格 (毫米)	直径范围 (毫米)	最大卡紧力 (N)	卡紧力可控的安装工具 ¹ :			
			手动卡钳	气动卡钳	便携式卡钳	电控卡钳
113						
7 x 0.6	30.0 - 116.0	1400	HMK 01/S01	HO 2000 ME	CP 01	HO 2000 EL
9 x 0.6	72.0 - 132.0	2200	HMK 01/S01	HO 2000 ME	CP 01	HO 2000 EL
163						
7 x 0.6	30.0 - 50.0	1800	HMK 01/S01	HO 2000 - 3000 ME	CP 01	HO 2000 - 3000 EL
7 x 0.6	56.0 - 116.0	2400	HMK 01/S01	HO 3000 ME	CP 01	HO 3000 EL
9 x 0.6	72.0 - 132.0	2800	-	HO 3000 ME	CP 01	HO 3000 EL

其他选择, 请参阅第130页有关手动卡钳的说明

¹ 更多信息请参阅第108页

重要提示

以上数据仅供参考, 可因被卡紧工件的种类和公差不同而变化。为保证最理想的卡箍选型, 我们推荐用多种装配作功能性试验。

订购信息

产品编号 参考直径* 调节范围
(毫米) 调节范围
(英寸)

113

3 个调节位

带宽 7 毫米, 带厚 0.6 毫米, 耳宽 10 毫米

11300020	30	23.6 – 30.0	0.929 – 1.181
11300000	32	25.6 – 32.0	1.008 – 1.260
11300001	35	28.6 – 35.0	1.126 – 1.378
11300002	37	30.6 – 37.0	1.205 – 1.457
11300003	40	33.6 – 40.0	1.323 – 1.575
11300004	45	38.6 – 45.0	1.520 – 1.772
11300021	50	43.6 – 50.0	1.717 – 1.969

6 个调节位

带宽 7 毫米, 带厚 0.6 毫米, 耳宽 10 毫米

11300028	56	47.5 – 56.0	1.870 – 2.205
11300017	62	53.5 – 62.0	2.106 – 2.441
11300029	68	59.5 – 68.0	2.343 – 2.677
11300018	74	65.5 – 74.0	2.579 – 2.913
11300005	80	71.5 – 80.0	2.815 – 3.150
11300006	86	77.5 – 86.0	3.051 – 3.386
11300007	92	83.5 – 92.0	3.287 – 3.622
11300008	94	85.5 – 94.0	3.366 – 3.701
11300009	98	89.5 – 98.0	3.524 – 3.858
11300010	104	95.5 – 104.0	3.760 – 4.094
11300030	107	98.5 – 107.0	3.878 – 4.213
11300011	110	101.5 – 110.0	3.996 – 4.331
11300019	116	107.5 – 116.0	4.232 – 4.567

4 个调节位

带宽 9 毫米, 带厚 0.6 毫米, 耳宽 10 毫米

11300022	72	64.0 – 72.0	2.520 – 2.835
11300023	78	70.0 – 78.0	2.756 – 3.071
11300024	84	76.0 – 84.0	2.992 – 3.307
11300012	90	82.0 – 90.0	3.228 – 3.543
11300013	96	88.0 – 96.0	3.465 – 3.780
11300014	102	94.0 – 102.0	3.701 – 4.016
11300015	108	100.0 – 108.0	3.937 – 4.252
11300016	114	106.0 – 114.0	4.173 – 4.488
11300025	120	112.0 – 120.0	4.409 – 4.724
11300026	126	118.0 – 126.0	4.645 – 4.961
11300027	132	124.0 – 132.0	4.882 – 5.197

* 参考直径 = 供货状态:
成型并预置于直径中值。

产品编号 参考直径* 调节范围
(毫米) 调节范围
(英寸)

163

3 个调节位

带宽 7 毫米, 带厚 0.6 毫米, 耳宽 10 毫米

16300022	30	23.6 – 30.0	0.929 – 1.181
16300179	32	25.6 – 32.0	1.008 – 1.260
16300023	35	28.6 – 35.0	1.126 – 1.378
16300251	37	30.6 – 37.0	1.205 – 1.457
16300024	40	33.6 – 40.0	1.323 – 1.575
16300025	45	38.6 – 45.0	1.520 – 1.772
16300026	50	43.6 – 50.0	1.717 – 1.969

6 个调节位

带宽 7 毫米, 带厚 0.6 毫米, 耳宽 10 毫米

16300027	56	47.5 – 56.0	1.870 – 2.205
16300028	62	53.5 – 62.0	2.106 – 2.441
16300029	68	59.5 – 68.0	2.343 – 2.677
16300030	74	65.5 – 74.0	2.579 – 2.913
16300031	80	71.5 – 80.0	2.815 – 3.150
16300032	86	77.5 – 86.0	3.051 – 3.386
16300033	92	83.5 – 92.0	3.287 – 3.622
16300051	94	85.5 – 94.0	3.366 – 3.701
16300034	98	89.5 – 98.0	3.524 – 3.858
16300035	104	95.5 – 104.0	3.760 – 4.094
16300250	107	98.5 – 107.0	3.878 – 4.213
16300036	110	101.5 – 110.0	3.996 – 4.331
16300037	116	107.5 – 116.0	4.232 – 4.567

4 个调节位

带宽 9 毫米, 带厚 0.6 毫米, 耳宽 10 毫米

16300038	72	64.0 – 72.0	2.520 – 2.835
16300039	78	70.0 – 78.0	2.756 – 3.071
16300040	84	76.0 – 84.0	2.992 – 3.307
16300041	90	82.0 – 90.0	3.228 – 3.543
16300042	96	88.0 – 96.0	3.465 – 3.780
16300043	102	94.0 – 102.0	3.701 – 4.016
16300044	108	100.0 – 108.0	3.937 – 4.252
16300046	114	106.0 – 114.0	4.173 – 4.488
16300045	120	112.0 – 120.0	4.409 – 4.724
16300053	126	118.0 – 126.0	4.645 – 4.961
16300129	132	124.0 – 132.0	4.882 – 5.197

* 参考直径 = 供货状态:
成型并预置于直径中值。



紧凑的一体式设计: 实现稳固, 可靠的连接, 适合小件应用

卡箍耳朵: 安装快速简便, 安装效果可视化

无毛刺的条带边缘: 减少被卡紧工件受损的风险

带预成型的内衬环: 实现强大有效地全方位密封

单耳整体卡箍 153 & 154

材料

153 不锈钢, 材料编号 1.4307/UNS S30403

154 卡箍: 不锈钢, 材料编号 1.4307/ UNS S30403

内衬环: 不锈钢, 材料编号 1.4310/UNS S30100

抗腐蚀性能参照 DIN EN ISO 9227 标准

153 ≥ 800 小时

154 ≥ 800 小时

直径范围

153 3.3 – 30.7 毫米

154 2.9 – 30.0 毫米

特殊规格需达到最低起订量

工艺

欧梯克单耳整体卡箍和双耳卡箍的生产过程起始于螺旋钢的成型和原材料焊接制成钢管, 一种生产强大坚固, 持久耐用的卡箍的技术。

欧梯克单耳整体卡箍带内衬环

这种卡箍结合了单耳整体卡箍的外形和特性, 内衬环为不锈钢材质。

这些卡箍对要求严苛的应用包括或软或硬的橡胶及塑料而言是理想的选择。厚度薄 (至0.3 毫米) 的内衬环延伸部分位于卡箍耳朵下方, 起到耳朵间隙的桥梁作用并保证了几乎一致的均匀的压力作用于整个卡箍圆周方向。

条带边缘

磨边工艺彻底消除了了在劈带过程中产生的毛刺。

卡箍耳朵 (闭合元素)

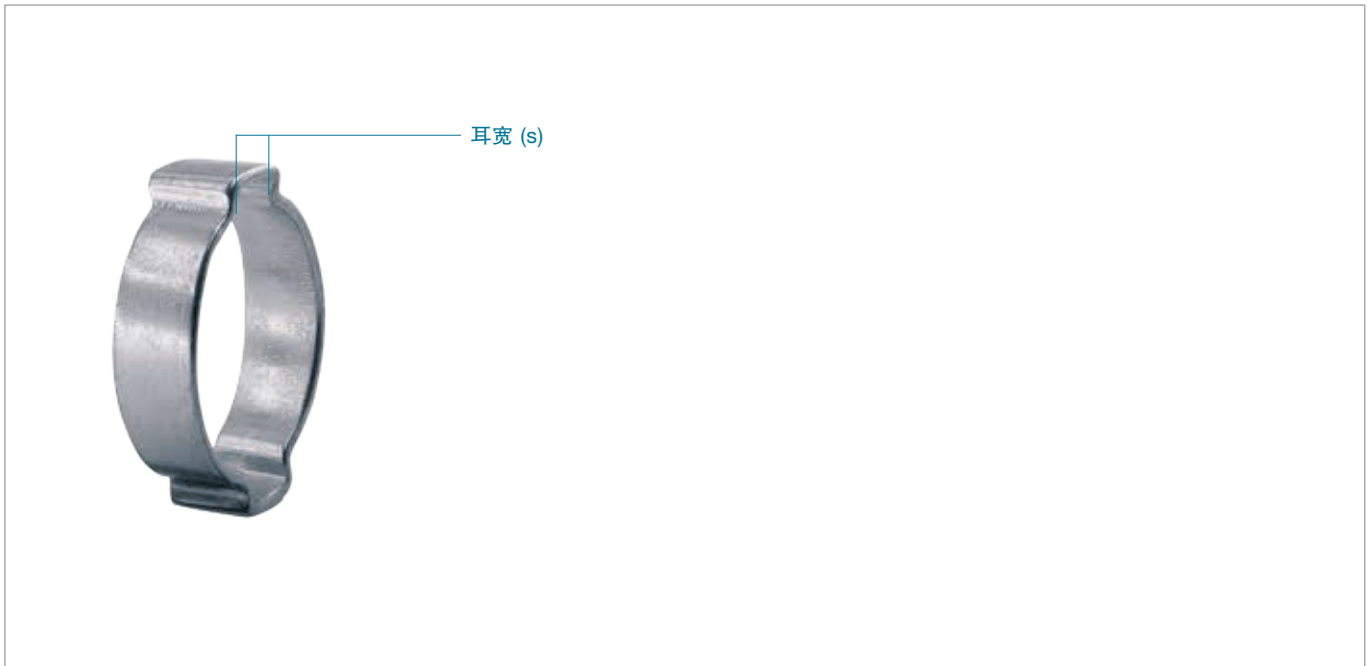
使用欧梯克原厂的安装工具, 卡紧“耳朵”根部。卡箍的最大直径收缩是与打开的“耳”宽 (s) 所成比例的。

理论最大直径压缩由以下公式得出:

$$\text{最大直径压缩} = \frac{\text{耳宽 (s)}}{\pi}$$

重要提示

卡紧操作仅限一次完成, 不能重复施加卡紧力。



双耳卡箍: 卡紧范围增大

紧凑的一体式设计: 实现稳固可靠的连接

耳朵: 安装快速简便, 安装效果可视化

条带边缘无毛刺: 减少被卡紧工件受损的风险

双耳卡箍 101 & 151

材料

101 镀锌钢, 材料编号 1.0338/SAE 1008/1010

151 不锈钢, 材料编号 1.4307/UNS S30403

抗腐蚀性能参照DIN EN ISO 9227标准

101 \geq 96 小时

151 \geq 800 小时

直径范围

4.1 – 46.0 毫米

特殊规格需达到最低起订量

欧梯克双耳卡箍

卡箍的耳朵没有耳窝, 双耳设计对比单耳卡箍实现了双倍的卡紧范围。双耳卡箍提供了一定程度的弹性以适应工件的公差差异, 例如由于热膨胀或者振动而产生。

安装方法和单耳卡箍类似, 但是卡紧第二只耳朵时所施加的卡紧力可能受到已卡紧的耳朵的对抗力, 此时再次的卡紧操作是必要的。为获得完美的密封效果, 在安装过程中卡箍耳朵必须被充分卡紧。

装配建议

应使用推荐的, 一致的卡紧力 (卡紧力优先原则) 卡紧耳朵部位。该方法使恒定的, 可重复的压力施加于卡箍, 而无过载于卡箍或者被卡紧工件。必须挑选卡箍的公称直径, 这样, 使用正确的卡紧力安装卡箍时卡箍耳朵几乎闭合。使用欧梯克ELK“电控气动工具”能实现完整的过程监控和100%文件追溯。

闭合卡紧力

下表列出了不同材料规格所对应的最大卡紧力。

重要提示

卡紧操作仅限一次完成, 不能重复施加卡紧力。

安装参数

直径 (毫米)	最大卡紧力 (牛)		卡紧力可控的安装工具 ¹ :			
	galfan	不锈钢	手动卡钳	气动卡钳	便携式卡钳	电控卡钳
153						
3.3 – 11.0	-	1400	HMK 01/S01	HO 2000 ME	CP 01	HO 2000 EL
11.3 – 20.7	-	2300	HMK 01/S01	HO 3000 ME	CP 01	HO 3000 EL
21.0 – 30.7	-	2800	-	HO 3000 ME	CP 01	HO 3000 EL
154						
3.3 – 11.8	-	1500	HMK 01/S01	HO 2000 ME	CP 01	HO 2000 EL
12.0 – 20.7	-	2500	HMK 01	HO 3000 ME	CP 01	HO 3000 EL
21.0 – 30.7	-	3600	卡紧工具和 扭力扳手	HO 4000 ME	CP 01	HO 4000 EL
101 & 151						
4.1 – 20.0	2200	2500	HMK 01/S01	HO 3000 ME	CP 01	HO 3000 EL
22.0 – 46.0	3400	3600	卡紧工具和 扭力扳手	HO 3000 ME	CP 01	HO 4000 EL

其他选择, 请参阅第130页有关手动卡钳的说明

¹ 更多信息请参阅第108页

重要提示

以上数据仅供参考, 可因被卡紧工件的种类和公差不同而变化。
为保证最理想的卡箍选型, 我们推荐用多种装配作功能性试验。

订购信息

产品编号	参考编号	耳宽 内部 (毫米)	调节范围 (毫米)	产品编号	参考编号	耳宽 内部 (毫米)	调节范围 (毫米)
------	------	---------------	-----------	------	------	---------------	-----------

单耳整体卡箍, 不锈钢

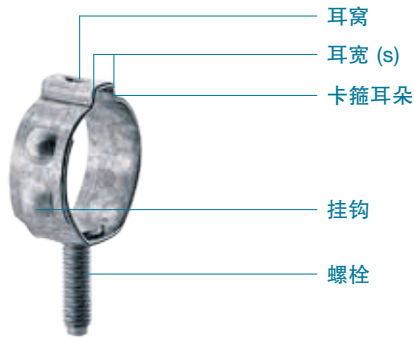
15300000	03.3R	1.4	2.9 – 3.3
15300001	03.5R	1.4	3 – 3.5
15300002	04.1R	2.5	3.3 – 4.1
15300054	04.6R	3	3.8 – 4.6
15300003	05.1R	3.2	4.1 – 5.1
15300055	05.6R	3.2	4.6 – 5.6
15300004	06.1R	3.2	5.1 – 6.1
15300005	06.6R	3.2	5.6 – 6.6
15300006	07.0R	3	6.1 – 7
15300007	07.5R	3.5	6.5 – 7.5
15300008	08.0R	4	6.8 – 8
15300009	08.3R	4	7.1 – 8.3
15300010	08.7R	4	7.5 – 8.7
15300011	09.0R	5	7.5 – 9
15300012	09.5R	5	8.1 – 9.5
15300013	10.0R	5	8.5 – 10
15300014	10.5R	5	9.1 – 10.5
15300015	11.0R	5.5	9.3 – 11
15300016	11.3R	5.5	9.6 – 11.3
15300017	11.8R	5.5	10.1 – 11.8
15300018	12.0R	6.5	10.1 – 12
15300019	12.3R	6.5	10.3 – 12.3
15300020	12.8R	6.5	10.8 – 12.8

单耳整体卡箍, 不锈钢

15300021	13.3R	6.5	11.3 – 13.3
15300022	13.8R	6.5	11.8 – 13.8
15300023	14.0R	6.5	12 – 14
15300024	14.5R	6.5	12.5 – 14.5
15300025	15.0R	6.5	13 – 15
15300026	15.5R	6.5	13.5 – 15.5
15300027	16.0R	7	13.8 – 16
15300028	16.5R	8	14 – 16.5
15300029	16.8R	7	14.6 – 16.8
15300030	17.5R	7	15.3 – 17.5
15300031	18.5R	7	16.3 – 18.5
15300032	19.5R	7.5	17.2 – 19.5
15300033	20.0R	7.5	17.7 – 20
15300034	20.7R	9	17.9 – 20.7
15300035	21.0R	7.5	18.7 – 21
15300036	21.8R	7.5	19.5 – 21.8
15300037	22.5R	8.5	19.9 – 22.5
15300038	23.5R	8.5	21 – 23.5
15300040	24.5R	9	21.7 – 24.5
15300041	25.5R	9	22.7 – 25.5
15300043	26.3R	8.5	23.6 – 26.3
15300044	27.0R	9.5	24.1 – 27
15300045	30.7R	11	27.2 – 30.7

订购信息

产品编号	参考编号	耳宽 内部 (毫米)	调节范围 (毫米)	产品编号	参考编号	调节范围 (毫米)
单耳整体卡箍带内衬环, 不锈钢				双耳卡箍, 镀锌钢		
15400010	03.3RER	1.4	2.5 - 2.9	10100000	0041	3.1 - 4.1
15400011	03.5RER	1.4	2.7 - 3.1	10100001	0045	3.5 - 4.5
15400012	04.1RER	2.5	2.9 - 3.7	10100002	0305	3.4 - 5
15400063	04.6RER	3	3.4 - 4.2	10100004	0507	5 - 7
15400013	05.1RER	3.2	3.7 - 4.7	10100008	0709	7 - 9
15400064	05.6RER	3.2	4.2 - 5.2	10100011	0811	8 - 11
15400014	06.1RER	3.2	4.7 - 5.7	10100016	1113	11 - 13
15400015	06.6RER	3.2	5.2 - 6.2	10100019	1315	12.5 - 15
15400016	07.0RER	3	5.6 - 6.5	10100022	1517	14 - 17
15400017	07.5RER	3.5	5.9 - 7	10100024	1518	15 - 18
15400018	08.0RER	4	6.3 - 7.5	10100097	1619	16 - 19
15400019	08.3RER	4	6.6 - 7.8	10100027	1720	16 - 20
15400020	08.7RER	4	7 - 8.2	10100029	1922	18 - 22
15400021	09.0RER	5	7 - 8.5	10100030	2023	19 - 23
15400022	09.5RER	5	7.5 - 9	10100032	2225	21 - 25
15400023	10.0RER	5	8 - 9.5	10100034	2327	22.5 - 27
15400024	10.5RER	5	8.5 - 10	10100035	2528	24 - 28
15400025	11.0RER	5.5	8.8 - 10.5	10100037	2731	26.3 - 31
15400026	11.3RER	5.5	9.1 - 10.8	10100041	3134	29.3 - 34
15400027	11.8RER	5.5	9.6 - 11.3	10100043	3437	32 - 37
15400028	12.0RER	6.5	9.5 - 11.5	10100045	3740	35 - 40
15400029	12.3RER	6.5	9.8 - 11.8	10100047	4043	37.6 - 43
15400030	12.8RER	6.5	10.3 - 12.3	10100049	4346	40.6 - 46
15400031	13.3RER	6.5	10.6 - 12.6	双耳卡箍, 不锈钢		
15400032	13.8RER	6.5	11.1 - 13.1	15100000	0041R	3.1 - 4.1
15400033	14.0RER	6.5	11.3 - 13.3	15100001	0045R	3.5 - 4.5
15400034	14.5RER	6.5	11.8 - 13.8	15100002	0305R	3.4 - 5
15400035	15.0RER	6.5	12.3 - 14.3	15100003	0507R	5 - 7
15400036	15.5RER	6.5	12.8 - 14.8	15100004	0709R	7 - 9
15400037	16.0RER	7	13.1 - 15.3	15100023	0811R	8 - 11
15400038	16.5RER	8	13.2 - 15.8	15100006	1113R	11 - 13
15400039	16.8RER	7	13.9 - 16.1	15100007	1315R	12.5 - 15
15400040	17.5RER	7	14.6 - 16.8	15100008	1517R	14 - 17
15400041	18.5RER	7	15.6 - 17.8	15100009	1518R	15 - 18
15400042	19.5RER	7.5	16.5 - 18.8	15100010	1720R	16.2 - 20
15400043	20.0RER	7.5	17.1 - 19.3	15100011	1922R	18.1 - 22
15400044	20.7RER	9	17.1 - 20	15100012	2023R	19.1 - 23
15400045	21.0RER	7.5	18 - 20.3	15100013	2225R	21.1 - 25
15400046	21.8RER	7.5	18.8 - 21.1	15100014	2327R	22.5 - 27
15400065	22.5RER	8.5	19.2 - 21.8	15100015	2528R	24 - 28
15400048	23.5RER	8.5	20.2 - 22.8	15100016	2731R	26.3 - 31
15400049	24.5RER	9	21 - 23.8	15100018	3134R	29.3 - 34
15400050	25.5RER	9	22 - 24.8	15100019	3437R	32 - 37
15400051	26.3RER	8.5	23 - 25.6	15100020	3740R	35 - 40
15400052	27.0RER	9.5	23.3 - 26.3	15100021	4043R	37.6 - 43
15400053	30.7RER	11	26.5 - 30	15100022	4346R	40.6 - 46



安全牢固: 在乘员安全系统内牢固锁定安全气囊气体发生器

经济性: 固定气体发生器的一种多功能选择, 无需定制支架

节省空间: 耳朵位置180或45度方便装配

灵活: 卡箍位置简单可调

量身定做: 适配M5或M6螺栓有多个直径供选, 用于标准规格的气体发生器

坚固: 高强度低合金材料具有高附着力和良好的抗腐蚀性能

装配可靠: 使用过程监控设备可快速简便装配

单耳螺栓卡箍 103

用于乘员安全系统

材料

103 Galfan钢带

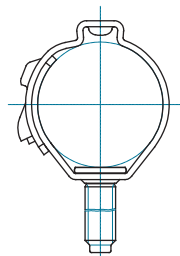
抗腐蚀性能参照 DIN EN ISO 9227 标准

103 ≥ 72 小时

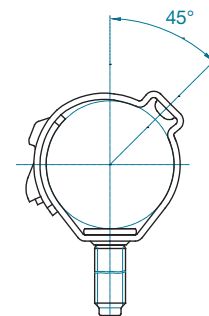
直径范围	带宽 x 带厚	螺栓规格
20.6 – 50.0 毫米	10.0 x 1.0 毫米	M5 和 M6
20.6 – 50.0 毫米	14.0 x 1.0 毫米	M5 和 M6

耳朵位置选项*

单耳螺栓卡箍
180° 耳朵



单耳螺栓卡箍
45° 耳朵



* 更多具体订购信息请联系您当地的欧梯克分支机构

材料

欧梯克单耳螺栓卡箍的条带由Galfan材料制成。螺栓由镀锌钢材料制成。

条带边缘状况

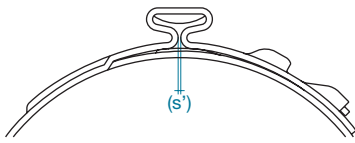
欧梯克对条带处理工序进行严格的控制。劈带与卷边磨边处理，这个工序减少了当卡箍收缩时，锋利的边缘或者边角的毛刺伤害被卡紧管件的风险。

卡箍耳朵(闭合元素)

使用欧梯克原厂的安装工具，卡紧“耳朵”根部。卡箍的最大直径收缩是与打开的“耳”宽(s) 所成比例的。

理论最大直径压缩由以下公式得出：

$$\text{最大直径压缩} = \frac{\text{耳宽 (s)}}{\pi}$$



注意：以上草图显示了闭合卡箍“耳朵”(s') 的外观；它并不意味着必然的有效卡紧装配。

机械挂钩

机械挂钩是确保卡箍成圆状态的一个机械连接设计。

耳朵设计

耳朵中一体的耳窝有效地增加了卡紧力并在应用工件由于热膨胀或机械影响直径变化时提供了弹簧的作用。

螺栓扭矩

应单独调整螺栓扭矩。

装配建议

将卡钳钳爪以恒定的卡紧力把卡箍“耳朵”部位卡紧变形；该操作称为“卡紧力优先的闭合方式”。这个装配方法保证了除了在卡箍挂钩部位施加恒定的张力以外，一致的和可重复的压力作用于应用部位。使用这个方法卡紧103系列的卡箍能补偿工件的公差差异，保证了卡箍适用一致的径向卡紧力于应用部位。工件的公差波动被“耳朵”间隙 (s') 的变化所吸收。在装配过程中整合一台“电控气动工具”欧梯克ELK能实现安装过程监控和过程参数的收集。

订购信息

更多具体订购信息，请联系您当地的欧梯克分支机构。

重要提示

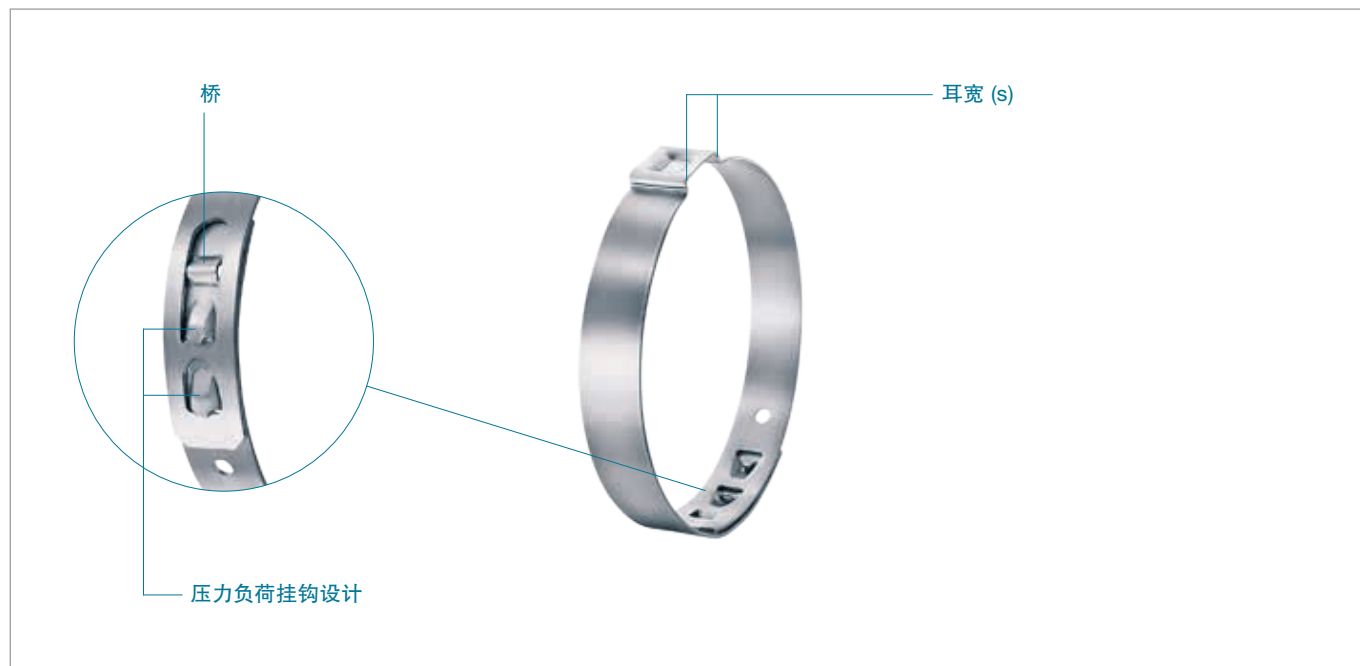
卡紧操作仅限一次完成，不能重复施加卡紧力。

安装参数

材料规格 (毫米)	直径 (毫米)	螺栓	最大卡紧力 (牛)	推荐的 HX380LAD ²	推荐的气动卡钳 ¹	推荐的钳头 EL	推荐的钳头 ME
10 x 1.0	20.6 – 50.0	M6	3450	4600	HO 5000 EL/ME	13900772	13900773
10 x 1.0	20.6 – 50.0	M5	3850	5000	HO 5000 EL/ME	13900772	13900773
14 x 1.0	20.6 – 50.0	M6	6000	7000	HO 7000 EL/ME	13900772	13900773
14 x 1.0	20.6 – 50.0	M5	6400	7400	HO 7000 EL/ME	13900772	13900773

¹更多信息见110页

²基础钢材料



径向安装: 卡箍可被完全打开以便进行径向与轴向安装

快速卡紧: 贴近工件的设计使安装简便, 牢固

桥: 正确进行卡箍装配

抗腐蚀不锈钢: 在高温下优异的强度和抗腐蚀性能

供货灵活: 预成圆或闭合形态可供

单耳SV卡箍 153

材料

153 SV 18 SR™, 高度抗氧化性能

抗腐蚀性能参照DIN EN ISO 9227标准

153 SV ≥ 400 h

直径范围

40.0 – 150.0 毫米

带宽 x 带厚

12.0 x 0.8 毫米

耳宽

13 毫米

规格

直径每0.5毫米一个规格

特殊规格需达到最低起订量

材料

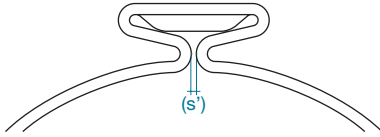
欧梯克单耳SV卡箍由不锈钢材料(18 SR™)生产, 具有优异的抗热性能。所选材料结合了韧性与耐久性, 为卡箍装配过程提供了基本前提。

卡箍耳朵 (闭合元素)

使用欧梯克原厂的安装工具，卡紧“耳朵”根部。卡箍的最大直径收缩是与打开的“耳”宽(s)所成比例的。

理论最大直径压缩由以下公式得出：

$$\text{最大直径压缩} = \frac{\text{耳宽 (s)}}{\pi}$$



以上草图仅仅显示了闭合卡箍的视觉效果，而非卡箍耳朵(s)的完整闭合。

作为原则：确定正确的卡箍直径，将管件套上相连工件(例如：管路连接器)并测量管件外径。外径须稍大于所选卡箍直径范围的平均值。

当使用正确的卡紧力进行卡紧装配且原始耳宽(s)被压缩至少50%以上时才被认为是足够的卡紧。更多有关闭合卡紧力、公差补偿作用，以及持续保证成圆度的说明在“装配建议”部分中有详细描述。

桥

根据避错原则，桥设计防止卡箍被不正确安装。

压力负荷挂钩设计

闭合部位是卡箍的机械连接元素并牢固保持卡箍的几何形状。这样设计的目的是为了在径向安装时卡箍可被打开。

装配建议

应使用推荐的和一致的卡紧力卡紧“卡箍耳朵”部位——称为卡紧力优先原则。这保证了条带材料的张力负荷未过载独立元件，被卡紧部件和卡箍时可被追溯。卡紧力优先的装配使公差补偿可在每次闭合过程中起效且每次径向卡紧力几乎相同，基于依公差补偿引起的耳宽的尺寸变化。如果使用“电动气动卡钳”欧梯克ELK，可实现完整的过程控制，包括100%文件追溯。

闭合卡紧力

作为原则，闭合卡紧力的选择是与装配材料所需的夹持特性所密切相关的。在具体应用过程中，往往导致闭合卡紧力的大幅削弱。

功能

单耳SV卡箍仅适用于需密封功能的应用。

订购信息

更多具体订购信息，请联系您当地的欧梯克分支机构。

重要提示

卡紧操作仅限一次完成，不能重复施加卡紧力。

安装参数

材料规格 (毫米)	直径 (毫米)	最大卡紧力 (牛)	卡紧力可控的安装工具 ¹ :			
			手动卡钳	气动卡钳	便携式卡钳	电控卡钳
12 x 0.8	40.0 – 150.0	5000	卡紧工具和扭力扳手	HO 5000 ME	CP 02	HO 5000 EL

¹更多信息请参考第108页

重要提示

以上数据仅供参考，可因被卡紧工件的种类和公差不同而变化。为保证最理想的卡箍选型，我们推荐用多种装配作功能性试验。

无耳卡箍

p. 60

无耳齿锁®卡箍
292

p. 64/68

无耳无级®卡箍
带/不带公差补偿
168



齿锁®技术:

- + 极高且永久性的压缩
- + 优异的径向负载性能与高抗膨胀

交叉锁紧®:

- + 应用空间小
- + 动平衡效果好

无级®:

- + 压缩均衡
- + 强大的全方位密封
- + 可承受热压力, 耐冲击及振动

重复使用:

- + 可被重复打开与安装

低安装高度设计:

- + 空间干涉最小
- + 动平衡效果最好

360°无级®密封:

- + 圆周360°方向收缩均衡和一致的表面压力

公差补偿:

- + 为工件公差差异提供一定程度的补偿

欧梯克很乐意为您效劳找到适合您应用的正确连接方案。
请将您的样件和所有相关信息给我们, 您将收到有关产品选型,
直径, 和安装方式的建议。

p.72

无耳无级[®]卡箍
192

p.76

ER卡箍
194



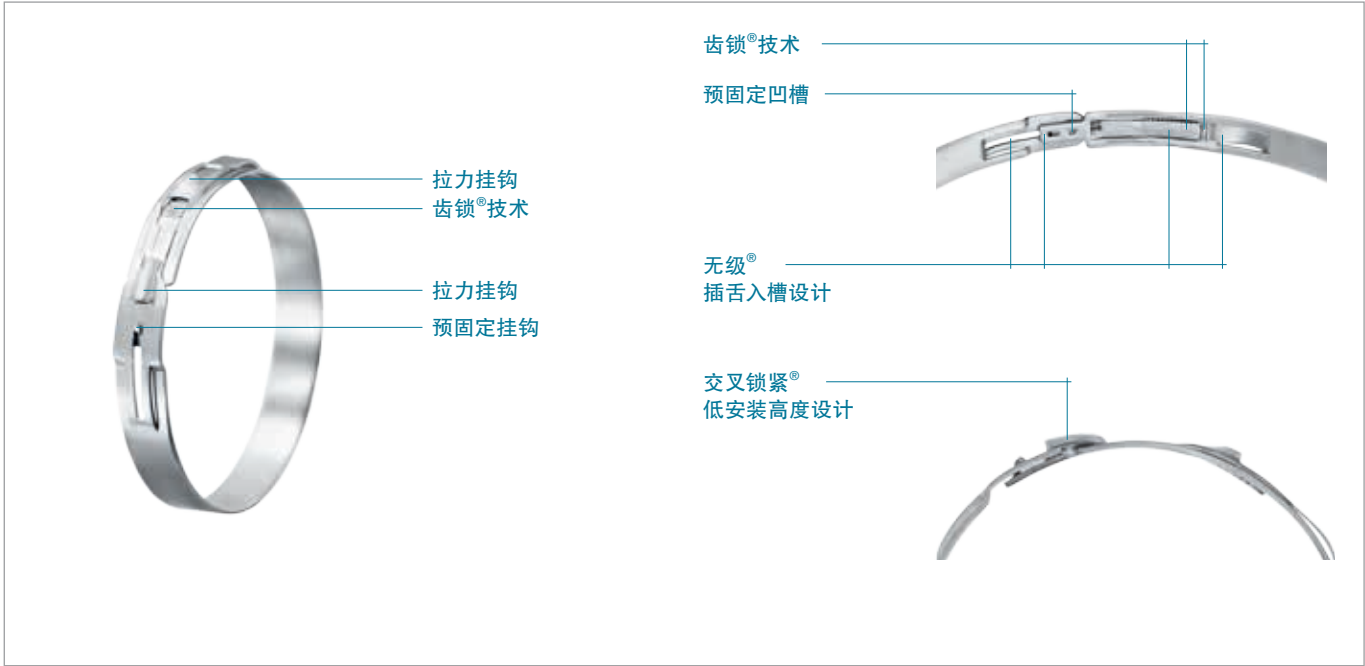
公差补偿波纹:
+ 补偿工件差异和温度变化
引起的公差差异

360°无级[®]密封:
+ 圆周360°收缩均衡和一致
的表面压力

新型的张力挂钩设计:
+ 安装快速简便
+ 径向卡紧力高

紧凑设计:
+ 重量轻
+ 适合小件应用

卡紧可靠:
+ 安装快速简便
+ 低压应用的安全连接



齿锁®技术: 极高且永久性的压缩技术, 卓越的径向负载性能, 出色的抗压和抗扩展能力

交叉锁紧®: 采用超低安装高度设计, 动平衡效果好

无级®密封: 均匀压缩, 强大的全方位密封, 可承受热压力, 耐冲击和振动

边缘无毛刺: 减少被卡紧工件受损的风险

预固定凹槽: 安装效果可视化

装配方便可靠: 直径范围更大, 装配省时且过程可靠

无耳齿锁®卡箍 292

目标应用

传动轴 (TPE制成的CVJ防尘罩)
经欧梯克验证的其他应用

材料

不锈钢, 材料编号1.4301/UNS S30400

抗腐蚀性能参照DIN EN ISO 9227标准
≥ 1000 小时

规格范围	带宽 x 带厚
57.5 – 118.0 毫米	10.0 x 1.0 毫米

尺寸

直径每0.5毫米一个规格
特殊规格需达到最低起订量

齿锁®

借助齿形互锁, 独特的齿锁®功能具有极高且永久性的压缩比和出色的抗扩展能力 – 足够用于要求最高的连接。它还具有耐冲击和振动的能力, 有助于卡箍承受热压力。

齿锁®为自锁机制, 具备卓越性能。它有多个齿锁位置, 可弥补工件公差。

交叉锁紧®

新型的交叉锁紧®的特点是高空间利用率。采用超低安装高度设计, 动平衡效果好。

拉力挂钩

拉力挂钩用于闭合无耳齿锁®卡箍。欧梯克装配工具将两个拉力挂钩啮合, 不断减小卡箍直径, 直到达到预定义的卡紧力。

卡箍选择

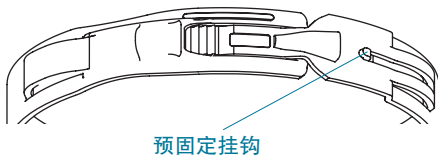
无耳齿锁®卡箍的尺寸取决于工作范围的最大和最小直径。最理想的情况是, 工件收缩后的直径为工作范围的中值。

装配

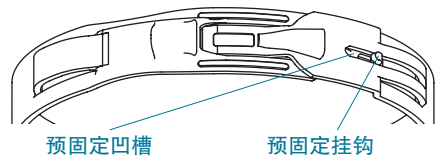
闭合位置 – 卡箍闭合效果可视

供货状态

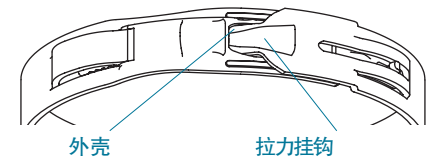
预固定挂钩啮合状态与供货时一样。可以看到齿。



工作范围内的最大直径可以看到预固定凹槽。看不到齿。



工作范围内的最小直径，也是公称直径。拉力挂钩几乎与外壳接触。



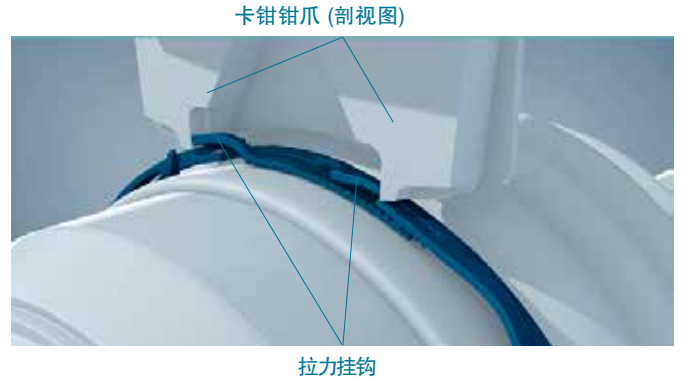
工作范围

无耳齿锁®卡箍的工作范围只能在最小和最大闭合范围，共 2.5 毫米直径范围内使用。供货直径为 4.2 毫米，大于最小直径，因此可提供更大的总直径范围。

装配建议

使用手动卡紧工具和扭力扳手，或电控气动卡钳ELK 02安装，既可实现大批量安装，又能保证安装过程可靠。使用ELK 02可实现完整的过程监控和100%安装参数记录追溯。

装配说明

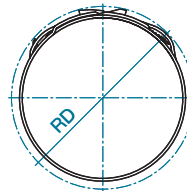


闭合卡箍时，卡钳钳爪必须与两个拉力挂钩啮合。操作ELK 02或闭合手动卡钳时，两个拉力挂钩同时移动会减小无耳齿锁®卡箍的直径。

旋转直径

已装配卡箍的旋转直径 (RD) 是紧靠相邻部件旋转的应用的关键设计参数。

$$RD = \text{闭合后卡箍内径} + 8.7 \text{ 毫米}$$



安装参数

材料规格	直径范围	最大卡紧力	卡紧力可控的安装工具	
			手动工具	电控卡钳
10 x 1.0 毫米	57.5 – 120.5 毫米	3900 牛	卡紧工具和扭力扳手	HO EL 5000

重要提示

卡紧力数据仅供参考，可因被卡紧工件的种类和公差不同而变化。为保证最理想的卡箍选型，我们推荐用多种装配作功能性试验。

订购信息 292

产品编号	参考编号	供货状态- Ø (毫米)	工作范围 (毫米) 最小-Ø* 最大-Ø	产品编号	参考编号	供货状态- Ø (毫米)	工作范围 (毫米) 最小-Ø* 最大-Ø
29200000	057.5-1010R	61.7	57.5 – 60	29200092	080.5-1010R	84.7	80.5 – 83
29200002	058.0-1010R	62.2	58 – 60.5	29200094	081.0-1010R	85.2	81 – 83.5
29200004	058.5-1010R	62.7	58.5 – 61	29200096	081.5-1010R	85.7	81.5 – 84
29200006	059.0-1010R	63.2	59 – 61.5	29200098	082.0-1010R	86.2	82 – 84.5
29200008	059.5-1010R	63.7	59.5 – 62	29200100	082.5-1010R	86.7	82.5 – 85
29200010	060.0-1010R	64.2	60 – 62.5	29200102	083.0-1010R	87.2	83 – 85.5
29200012	060.5-1010R	64.7	60.5 – 63	29200104	083.5-1010R	87.7	83.5 – 86
29200014	061.0-1010R	65.2	61 – 63.5	29200106	084.0-1010R	88.2	84 – 86.5
29200016	061.5-1010R	65.7	61.5 – 64	29200108	084.5-1010R	88.7	84.5 – 87
29200018	062.0-1010R	66.2	62 – 64.5	29200110	085.0-1010R	89.2	85 – 87.5
29200020	062.5-1010R	66.7	62.5 – 65	29200112	085.5-1010R	89.7	85.5 – 88
29200022	063.0-1010R	67.2	63 – 65.5	29200114	086.0-1010R	90.2	86 – 88.5
29200024	063.5-1010R	67.7	63.5 – 66	29200116	086.5-1010R	90.7	86.5 – 89
29200026	064.0-1010R	68.2	64 – 66.5	29200118	087.0-1010R	91.2	87 – 89.5
29200028	064.5-1010R	68.7	64.5 – 67	29200120	087.5-1010R	91.7	87.5 – 90
29200030	065.0-1010R	69.2	65 – 67.5	29200122	088.0-1010R	92.2	88 – 90.5
29200032	065.5-1010R	69.7	65.5 – 68	29200124	088.5-1010R	92.7	88.5 – 91
29200034	066.0-1010R	70.2	66 – 68.5	29200126	089.0-1010R	93.2	89 – 91.5
29200036	066.5-1010R	70.7	66.5 – 69	29200128	089.5-1010R	93.7	89.5 – 92
29200038	067.0-1010R	71.2	67 – 69.5	29200130	090.0-1010R	94.2	90 – 92.5
29200040	067.5-1010R	71.7	67.5 – 70	29200132	090.5-1010R	94.7	90.5 – 93
29200042	068.0-1010R	72.2	68 – 70.5	29200134	091.0-1010R	95.2	91 – 93.5
29200044	068.5-1010R	72.7	68.5 – 71	29200136	091.5-1010R	95.7	91.5 – 94
29200046	069.0-1010R	73.2	69 – 71.5	29200138	092.0-1010R	96.2	92 – 94.5
29200048	069.5-1010R	73.7	69.5 – 72	29200140	092.5-1010R	96.7	92.5 – 95
29200050	070.0-1010R	74.2	70 – 72.5	29200142	093.0-1010R	97.2	93 – 95.5
29200052	070.5-1010R	74.7	70.5 – 73	29200144	093.5-1010R	97.7	93.5 – 96
29200054	071.0-1010R	75.2	71 – 73.5	29200146	094.0-1010R	98.2	94 – 96.5
29200056	071.5-1010R	75.7	71.5 – 74	29200148	094.5-1010R	98.7	94.5 – 97
29200058	072.0-1010R	76.2	72 – 74.5	29200150	095.0-1010R	99.2	95 – 97.5
29200060	072.5-1010R	76.7	72.5 – 75	29200152	095.5-1010R	99.7	95.5 – 98
29200062	073.0-1010R	77.2	73 – 75.5	29200154	096.0-1010R	100.2	96 – 98.5
29200064	073.5-1010R	77.7	73.5 – 76	29200156	096.5-1010R	100.7	96.5 – 99
29200066	074.0-1010R	78.2	74 – 76.5	29200158	097.0-1010R	101.2	97 – 99.5
29200068	074.5-1010R	78.7	74.5 – 77	29200160	097.5-1010R	101.7	97.5 – 100
29200070	075.0-1010R	79.2	75 – 77.5	29200162	098.0-1010R	102.2	98 – 100.5
29200072	075.5-1010R	79.7	75.5 – 78	29200164	098.5-1010R	102.7	98.5 – 101
29200074	076.0-1010R	80.2	76 – 78.5	29200166	099.0-1010R	103.2	99 – 101.5
29200076	076.5-1010R	80.7	76.5 – 79	29200168	099.5-1010R	103.7	99.5 – 102
29200078	077.0-1010R	81.2	77 – 79.5	29200170	100.0-1010R	104.2	100 – 102.5
29200080	077.5-1010R	81.7	77.5 – 80	29200172	100.5-1010R	104.7	100.5 – 103
29200082	078.0-1010R	82.2	78 – 80.5	29200174	101.0-1010R	105.2	101 – 103.5
29200084	078.5-1010R	82.7	78.5 – 81	29200176	101.5-1010R	105.7	101.5 – 104
29200086	079.0-1010R	83.2	79 – 81.5	29200178	102.0-1010R	106.2	102 – 104.5
29200088	079.5-1010R	83.7	79.5 – 82	29200180	102.5-1010R	106.7	102.5 – 105
29200090	080.0-1010R	84.2	80 – 82.5	29200182	103.0-1010R	107.2	103 – 105.5

产品编号	参考编号	供货状态-Ø (毫米)	工作范围 (毫米)	
			最小-Ø*	最大-Ø
29200184	103.5-1010R	107.7	103.5	106
29200186	104.0-1010R	108.2	104	106.5
29200188	104.5-1010R	108.7	104.5	107
29200190	105.0-1010R	109.2	105	107.5
29200192	105.5-1010R	109.7	105.5	108
29200194	106.0-1010R	110.2	106	108.5
29200196	106.5-1010R	110.7	106.5	109
29200198	107.0-1010R	111.2	107	109.5
29200200	107.5-1010R	111.7	107.5	110
29200202	108.0-1010R	112.2	108	110.5
29200204	108.5-1010R	112.7	108.5	111
29200206	109.0-1010R	113.2	109	111.5
29200208	109.5-1010R	113.7	109.5	112
29200210	110.0-1010R	114.2	110	112.5
29200212	110.5-1010R	114.7	110.5	113
29200214	111.0-1010R	115.2	111	113.5
29200216	111.5-1010R	115.7	111.5	114
29200218	112.0-1010R	116.2	112	114.5
29200220	112.5-1010R	116.7	112.5	115
29200222	113.0-1010R	117.2	113	115.5
29200224	113.5-1010R	117.7	113.5	116
29200226	114.0-1010R	118.2	114	116.5
29200228	114.5-1010R	118.7	114.5	117
29200230	115.0-1010R	119.2	115	117.5
29200232	115.5-1010R	119.7	115.5	118
29200234	116.0-1010R	120.2	116	118.5
29200236	116.5-1010R	120.7	116.5	119
29200238	117.0-1010R	121.2	117	119.5
29200240	117.5-1010R	121.7	117.5	120
29200242	118.0-1010R	122.2	118	120.5

* 最小-Ø = 标注于卡箍上的公称-Ø 直径

装配工具

手动工具

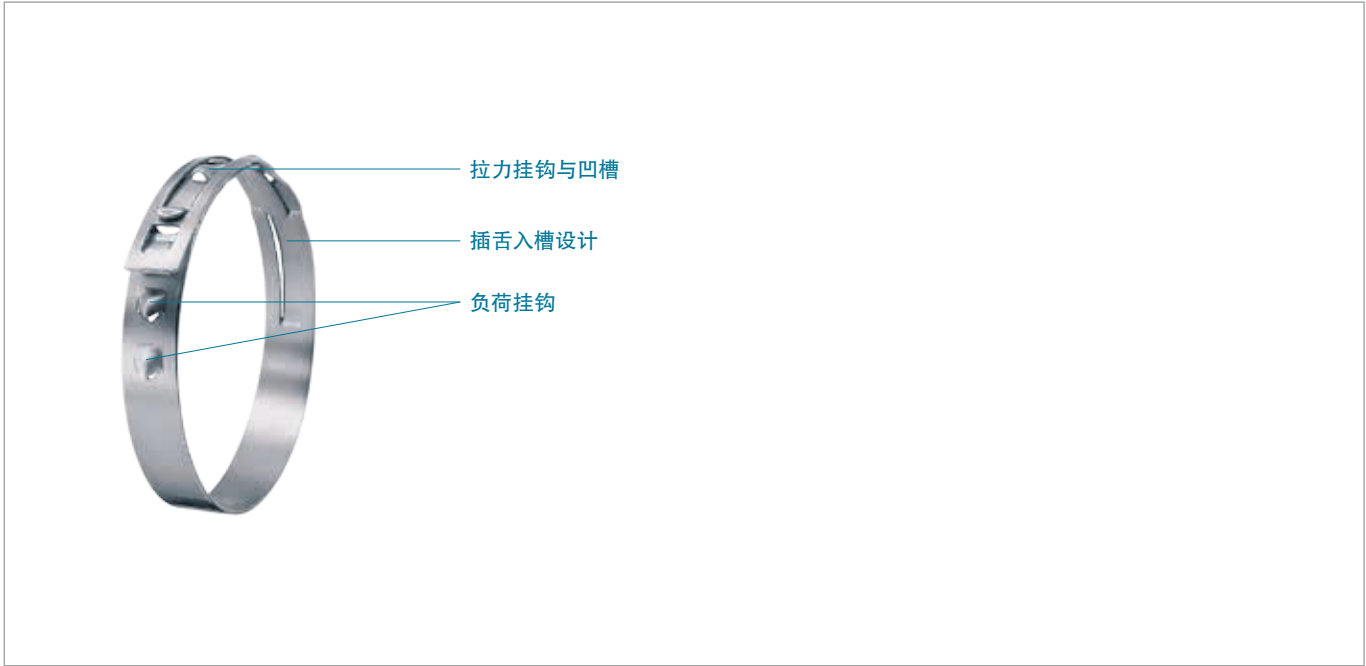
卡紧工具 292	产品编号 141 00378
扭力扳手	产品编号 141 00098



卡紧力监控: 电控工具

HO 5000 ELT 带/不带 钳头	产品编号 13900339
HO 5000 EL 带/不带 钳头	产品编号 13900234
钳头 HO-10.5-32.3-77° EL	产品编号 13900847
钳爪更换套装	产品编号 13900848
检测设备	产品编号 13900942





重复使用: 可被重复打开与安装

360°无级®密封: 圆周360°方向收缩均衡, 一致的表面压力

安装高度低: 空间干涉小, 动平衡效果好

负荷挂钩: 安装效果可视化

条带边缘无毛刺: 减少被卡紧工件受损的风险

无耳无级®卡箍 168

材料

168 不锈钢, 材料编号 1.4301 或 UNS S30400

其他材料按要求可供

抗腐蚀性能参照DIN EN ISO 9227标准

168 ≥ 1000 小时

系列

公称直径	带宽 x 带厚
10.5 – 19.0 毫米	9.0 x 0.5 毫米
19.5 – 110.0 毫米	7.0 x 0.6 毫米
25.0 – 110.0 毫米	9.0 x 0.6 毫米
60.0 – 120.5 毫米	10.0 x 0.6 毫米

特殊规格需达到最低起订量

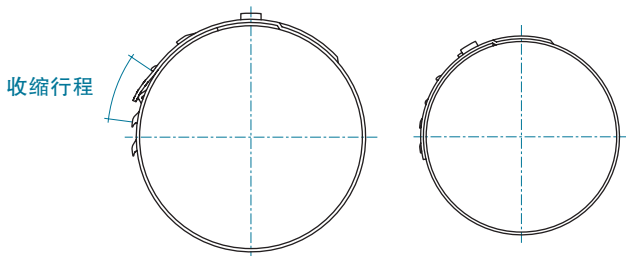
无耳无级®卡箍有多种公称直径和厚度可选。决定标准规格的材料参数的因素包括所需的径向卡紧力, 应用的特性, 以及特殊条件及使用环境下所需保持的密封和/或夹紧性能。选择卡箍的直径必须精确建立所卡紧工件的参数来确保有效的卡紧。软性材料的计示硬度和所需达到的压缩比是选择卡箍直径的重要因素。

拉力挂钩和凹槽

使用欧梯克安装工具, 压缩卡箍直径, 直至挂上挂钩。卡箍的直径压缩是与圆周方向的收缩行程所成比例的。

理论最大压缩直径由以下公式计算:

$$\text{最大直径压缩} = \frac{\text{耳宽 (s)}}{\pi}$$



装配建议

可选择手动安装卡钳，或者在大批量安装情况下使用特别设计的气动卡钳。安装时将卡钳钳爪的尖端挂住拉力挂钩与凹槽。

启动气动卡钳或者卡紧手钳，收缩卡箍直径直至闭合后挂钩正确入位不再发生位移。为保持收缩的直径不再变化，负荷挂钩间的间距被压缩且安装工具所施加的负荷力被释放，挂钩正确入位不再发生位移。

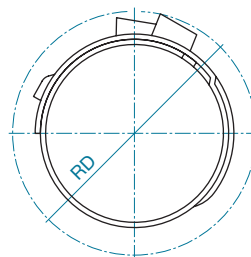
无耳无级®卡箍安装完成后提供了恒定，精确的卡箍内径，但是，不同于单耳无级®卡箍167，不能补偿由于工件公差或由于受热膨胀而引起的变化。

卡箍的密封压力依赖于收缩因素，决定合适的卡箍直径和对软性材料的热“应”力。

使用欧梯克电控气动工具ELK（见装配工具章节），可实现完整的过程控制，包括100%文件追溯。

旋转直径

对紧邻其他部件旋转的卡箍应用而言，装配后的卡箍旋转直径 (RD) 是非常重要的设计信息。下表列出对应多种不同带宽和产品形式的卡箍旋转直径。



RD 905RWV	= 内径 +7.2 毫米
RD 706R	= 内径 +6.0 毫米
RD 906R	= 内径 +6.0 毫米
RD 1006R	= 内径 +6.3 毫米

重复使用

欧梯克无耳无级®卡箍可重复使用。可被反复打开和重新安装 – 例如在汽车售后维修和操作站，既可以径向安装也可以轴向安装。

订购提示

相对于带耳卡箍，无耳无级®卡箍以闭合后的公称直径标识，例如：195代表卡紧安装后的卡箍直径为19.5毫米。

材料规格	手动卡钳*	推荐的气动卡钳**
9 x 0.5 毫米	141 00030	HO 3000
7 x 0.6 毫米	141 00030	HO 3000
9 x 0.6 毫米	141 00030	HO 3000
10 x 0.6 毫米	141 00030	HO 3000

* 14100030为7毫米、9毫米和10毫米宽三种规格的无耳无级卡箍的安装手钳

** 带有相配的钳头

订购信息

产品编号	参考编号	∅ 供货 直径 (毫米)	∅ 闭合 直径 (毫米)	产品编号	参考编号	∅ 供货 直径 (毫米)	∅ 闭合 直径 (毫米)
带宽 9 毫米, 带厚 0.5 毫米 (905RWV)				带宽 9 毫米, 带厚 0.6 毫米 (706R)			
16800561	0105-905RWV	13.3	10.5	16800312	0765-706R	80.9	76.5
16800562	0110-905RWV	13.8	11	16800313	0770-706R	81.4	77
16800563	0115-905RWV	14.3	11.5	16800314	0775-706R	81.9	77.5
16800564	0120-905RWV	14.8	12	16800315	0780-706R	82.4	78
16800565	0125-905RWV	15.3	12.5	16800316	0785-706R	82.9	78.5
16800566	0130-905RWV	15.8	13	16800317	0790-706R	83.4	79
16800567	0135-905RWV	16.3	13.5	16800318	0795-706R	83.9	79.5
16800568	0140-905RWV	16.8	14	16800319	0800-706R	84.4	80
16800569	0145-905RWV	17.3	14.5	16800320	0805-706R	84.9	80.5
16800570	0150-905RWV	17.8	15	16800321	0810-706R	85.4	81
16800571	0155-905RWV	18.3	15.5	16800322	0815-706R	85.9	81.5
16800572	0160-905RWV	18.8	16	16800323	0820-706R	86.4	82
16800573	0165-905RWV	19.3	16.5	16800324	0825-706R	86.9	82.5
16800574	0170-905RWV	19.8	17	16800325	0830-706R	87.4	83
16802321	0175-905RWV	20.3	17.5	16800326	0835-706R	87.9	83.5
16800575	0180-905RWV	20.8	18	16800327	0840-706R	88.4	84
16803070	0185-905RWV	21.3	18.5	16800328	0845-706R	88.9	84.5
16800576	0190-905RWV	21.8	19	16800329	0850-706R	89.4	85
带宽 9 毫米, 带厚 0.6 毫米 (706R)				16800330	0855-706R	89.9	85.5
16800278	0600-706R	64.4	60	16800331	0860-706R	90.4	86
16800279	0605-706R	64.9	60.5	16800332	0865-706R	90.9	86.5
16800281	0610-706R	65.4	61	16800333	0870-706R	91.4	87
16800282	0615-706R	65.9	61.5	16800334	0875-706R	91.9	87.5
16800283	0620-706R	66.4	62	16800335	0880-706R	92.4	88
16800284	0625-706R	66.9	62.5	16800336	0885-706R	92.9	88.5
16800285	0630-706R	67.4	63	16800337	0890-706R	93.4	89
16800286	0635-706R	67.9	63.5	16800338	0895-706R	93.9	89.5
16800287	0640-706R	68.4	64	16800339	0900-706R	94.4	90
16800288	0645-706R	68.9	64.5	16800340	0905-706R	94.9	90.5
16800289	0650-706R	69.4	65	16800341	0910-706R	95.4	91
16800290	0655-706R	69.9	65.5	16800342	0915-706R	95.9	91.5
16800291	0660-706R	70.4	66	16800343	0920-706R	96.4	92
16800292	0665-706R	70.9	66.5	16800344	0925-706R	96.9	92.5
16800293	0670-706R	71.4	67	16800345	0930-706R	97.4	93
16800294	0675-706R	71.9	67.5	16800346	0935-706R	97.9	93.5
16800295	0680-706R	72.4	68	16800347	0940-706R	98.4	94
16800296	0685-706R	72.9	68.5	16800348	0945-706R	98.9	94.5
16800297	0690-706R	73.4	69	16800349	0950-706R	99.4	95
16800298	0695-706R	73.9	69.5	16800350	0955-706R	99.9	95.5
16800299	0700-706R	74.4	70	16800351	0960-706R	100.4	96
16800300	0705-706R	74.9	70.5	16800352	0965-706R	100.9	96.5
16800301	0710-706R	75.4	71	16800353	0970-706R	101.4	97
16800302	0715-706R	75.9	71.5	16800354	0975-706R	101.9	97.5
16800303	0720-706R	76.4	72	16800355	0980-706R	102.4	98
16800304	0725-706R	76.9	72.5	16800356	0985-706R	102.9	98.5
16800305	0730-706R	77.4	73	16800357	0990-706R	103.4	99
16800306	0735-706R	77.9	73.5	16800358	0995-706R	103.9	99.5
16800307	0740-706R	78.4	74	16800359	1000-706R	104.4	100
16800308	0745-706R	78.9	74.5	16800360	1005-706R	104.9	100.5
16800309	0750-706R	79.4	75	16800361	1010-706R	105.4	101
16800310	0755-706R	79.9	75.5	16800362	1015-706R	105.9	101.5
16800311	0760-706R	80.4	76	16800363	1020-706R	106.4	102
				16800364	1025-706R	106.9	102.5
				16800365	1030-706R	107.4	103

订购信息

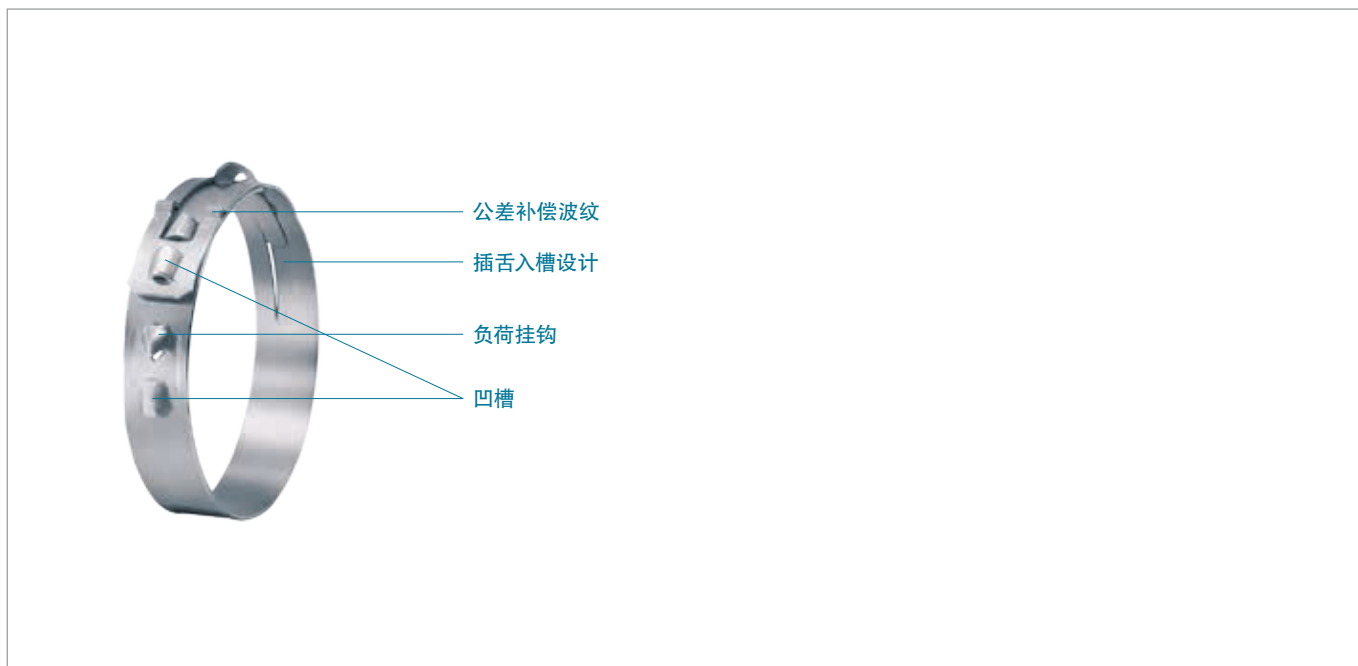
产品编号	参考编号	Ø 供货 直径 (毫米)	Ø 闭合 直径 (毫米)
------	------	-----------------	-----------------

带宽 7 毫米, 带厚 0.6 毫米 (706R)

16800366	1035-706R	107.9	103.5
16800367	1040-706R	108.4	104
16800368	1045-706R	108.9	104.5
16800369	1050-706R	109.4	105
16800370	1055-706R	109.9	105.5
16800371	1060-706R	110.4	106
16800372	1065-706R	110.9	106.5
16800373	1070-706R	111.4	107
16800374	1075-706R	111.9	107.5
16800375	1080-706R	112.4	108
16800376	1085-706R	112.9	108.5
16800377	1090-706R	113.4	109
16800378	1095-706R	113.9	109.5
16800379	1100-706R	114.4	110

按要求可供 (直径间隔 0.5 毫米)

产品编号	参考编号	规格范围 (毫米)
带宽 7 毫米, 带厚 0.6 毫米 (706R) 按要求可供		19.5 ... 59.5
带宽 9 毫米, 带厚 0.6 毫米 (906R) 按要求可供		25.0 ... 110.0
带宽 10 毫米, 带厚 0.6 毫米 (1006R) 按要求可供		60.0 ... 120.5



公差补偿: 对工件提供一定的补偿

重复使用: 可被重复打开与安装

360°无级®密封: 圆周表面360°压力均衡

应用空间: 动平衡效果好,空间干涉小

无毛刺的钢带边缘: 减少被卡紧工件受损的风险

带公差补偿功能的无耳无级®卡箍 168

材料

168 不锈钢, 材料编号 1.4301/UNS S30400

其他材料按要求可供

抗腐蚀性能符合 DIN EN ISO 9227 标准

168 ≥ 1000 小时

系列

公称直径	带宽 x 带厚
19.5 - 110.0 毫米	9.0 x 0.6 毫米

特殊规格需达到最低起计量

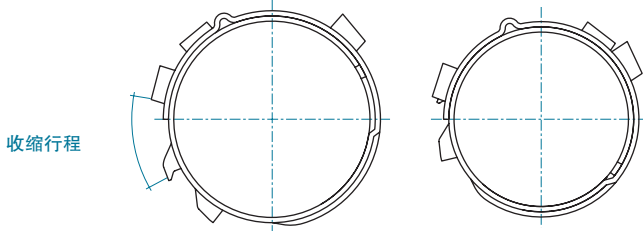
带补偿功能的无耳无级®卡箍在标准带宽规格范围内可供

选择卡箍直径时, 必须精确地建立被卡紧工件的规格参数以实现有效的卡紧。软性材料的计示硬度和所需的压缩比是确定所选卡箍直径的重要因素。

凹槽

使用欧梯克安装工具将两端挂钩拉紧, 压缩卡箍直径直至挂住不再发生位移。卡箍的直径压缩是与圆周方向的收缩行程所成比例的, 但会受到高负荷力下公差补偿波纹被拉伸的轻微影响。理论最大直径压缩由以下公式计算:

$$\text{最大直径压缩} = \frac{\text{收缩行程}}{\pi}$$



公差补偿

当被卡紧工件处于公差上限差异而超出补偿范围导致卡箍闭合后无法达到所需的公称直径时，公差补偿波纹开始起效。当被卡紧工件的计示硬度较高时，补偿元素可被完全拉长使挂钩挂住卡箍闭合。

为达到最佳卡紧效果，卡箍的直径选型应基于被卡紧工件的理论最小公差值，当装配的工件尺寸稍大时，公差补偿波纹被拉伸来吸收增加的直径使负荷挂钩挂上凹槽。决定连接效果整体性能的重要因素包括应用结构，被卡紧工件材料的物理特性，和所需的夹紧力。

装配建议

可选择手动安装，使用专为该卡箍特别开发的手动安装卡钳，或者，在大批量安装情况下使用气动卡钳。为闭合卡箍，卡钳钳爪尖端钩住拉力挂钩与负荷挂钩，启动卡钳压缩卡箍直径直至挂钩挂上不再发生位移。

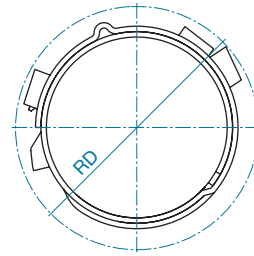
带补偿功能的无耳齿锁®卡箍设计为当卡箍正确闭合位置到达时，条带末端的凹槽自动挂住负荷挂钩实现卡紧。对比不带补偿功能的无耳齿锁®卡箍，可以补偿装配过程中微小的工件公差并能在公差补偿范围内吸收因热胀冷缩而引起的直径变化。

和其他类型的卡箍一样，被卡紧工件的直径和材料影响了密封压力，卡箍的密封性能极大地依赖于被卡紧工件接触的软性材料的反弹力，和公差补偿波纹受到的预负荷。

使用电控气动卡钳ELK可实现完整的过程监控,包括参数的100%记录追溯。

旋转直径

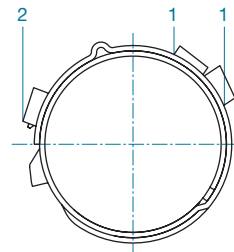
带补偿功能的无耳齿锁®卡箍所需的应用空间小，特别为空间有限的应用所开发设计的，同时兼顾了补偿被卡紧工件公差的需求。



RD 906RT8 = 内径 +7.4 毫米

重复使用

带补偿功能的无耳齿锁®卡箍在有限范围内可以重复使用。它们可重复打开与安装 - 例如在汽车维护操作工业和维修服务站。它们即可径向安装也可轴向安装。拆卸卡箍时，卡钳必须对准两端凹槽 (1) 并施力，所施力轻微收缩卡箍直径，使挂钩松开脱离凹槽 (2)。



订购提示

对比带耳卡箍，无耳齿锁®卡箍由卡箍闭合安装后的公称直径来标注，例如，195代表安装后的卡箍直径为19.5毫米。

材料规格	手动卡钳*	推荐的气动卡钳**
9 x 0.6 毫米	141 00109	HO 3000

* 141 00109 带公差补偿功能的无耳齿锁®卡箍安装手钳

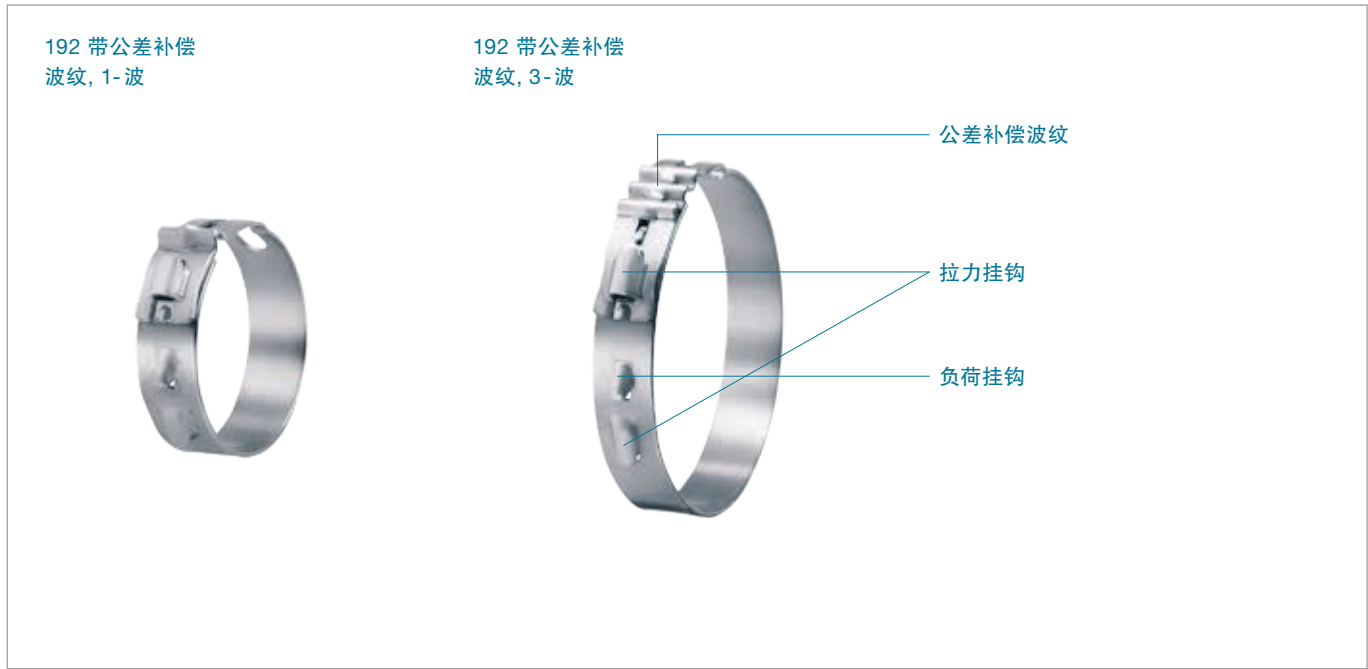
** 带有相配的钳头

订购信息

产品编号	参考编号	Ø 供货 状态 (毫米)	Ø 公称直径 安装后 (毫米)	产品编号	参考编号	Ø 供货 状态 (毫米)	Ø 公称直径 安装后 (毫米)
带宽 9 毫米, 带厚 0.6 毫米 (906RT8)				带宽 9 毫米, 带厚 0.6 毫米 (906RT8)			
16802113	0195-906RT8	22	19.5	16802170	0480-906RT8	50.5	48
16802114	0200-906RT8	22.5	20	16802171	0485-906RT8	51	48.5
16802115	0205-906RT8	23	20.5	16802172	0490-906RT8	51.5	49
16802116	0210-906RT8	23.5	21	16802173	0495-906RT8	52	49.5
16802117	0215-906RT8	24	21.5	16802174	0500-906RT8	52.5	50
16802118	0220-906RT8	24.5	22	16802175	0505-906RT8	53	50.5
16802119	0225-906RT8	25	22.5	16802176	0510-906RT8	53.5	51
16802120	0230-906RT8	25.5	23	16802177	0515-906RT8	54	51.5
16802121	0235-906RT8	26	23.5	16802178	0520-906RT8	54.5	52
16802122	0240-906RT8	26.5	24	16802179	0525-906RT8	55	52.5
16802123	0245-906RT8	27	24.5	16802180	0530-906RT8	55.5	53
16802124	0250-906RT8	27.5	25	16802181	0535-906RT8	56	53.5
16802125	0255-906RT8	28	25.5	16802182	0540-906RT8	56.5	54
16802126	0260-906RT8	28.5	26	16802183	0545-906RT8	57	54.5
16802127	0265-906RT8	29	26.5	16802184	0550-906RT8	57.5	55
16802128	0270-906RT8	29.5	27	16802185	0555-906RT8	58	55.5
16802129	0275-906RT8	30	27.5	16802186	0560-906RT8	58.5	56
16802130	0280-906RT8	30.5	28	16802187	0565-906RT8	59	56.5
16802131	0285-906RT8	31	28.5	16802188	0570-906RT8	59.5	57
16802132	0290-906RT8	31.5	29	16802189	0575-906RT8	60	57.5
16802133	0295-906RT8	32	29.5	16802190	0580-906RT8	60.5	58
16802134	0300-906RT8	32.5	30	16802191	0585-906RT8	61	58.5
16802135	0305-906RT8	33	30.5	16802192	0590-906RT8	61.5	59
16802136	0310-906RT8	33.5	31	16801880	0595-906RT8	62	59.5
16802137	0315-906RT8	34	31.5	16802193	0600-906RT8	62.5	60
16802138	0320-906RT8	34.5	32	16802194	0605-906RT8	63	60.5
16802139	0325-906RT8	35	32.5	16802195	0610-906RT8	63.5	61
16802140	0330-906RT8	35.5	33	16802196	0615-906RT8	64	61.5
16802141	0335-906RT8	36	33.5	16802197	0620-906RT8	64.5	62
16802142	0340-906RT8	36.5	34	16802198	0625-906RT8	65	62.5
16802143	0345-906RT8	37	34.5	16802199	0630-906RT8	65.5	63
16802144	0350-906RT8	37.5	35	16802200	0635-906RT8	66	63.5
16802145	0355-906RT8	38	35.5	16802201	0640-906RT8	66.5	64
16802146	0360-906RT8	38.5	36	16802202	0645-906RT8	67	64.5
16802147	0365-906RT8	39	36.5	16801881	0650-906RT8	67.5	65
16802148	0370-906RT8	39.5	37	16802203	0655-906RT8	68	65.5
16802149	0375-906RT8	40	37.5	16802204	0660-906RT8	68.5	66
16802150	0380-906RT8	40.5	38	16802205	0665-906RT8	69	66.5
16802151	0385-906RT8	41	38.5	16802206	0670-906RT8	69.5	67
16802152	0390-906RT8	41.5	39	16802207	0675-906RT8	70	67.5
16802153	0395-906RT8	42	39.5	16802208	0680-906RT8	70.5	68
16802154	0400-906RT8	42.5	40	16802209	0685-906RT8	71	68.5
16802155	0405-906RT8	43	40.5	16802210	0690-906RT8	71.5	69
16802156	0410-906RT8	43.5	41	16802211	0695-906RT8	72	69.5
16802157	0415-906RT8	44	41.5	16802212	0700-906RT8	72.5	70
16802158	0420-906RT8	44.5	42	16802213	0705-906RT8	73	70.5
16802159	0425-906RT8	45	42.5	16802214	0710-906RT8	73.5	71
16802160	0430-906RT8	45.5	43	16802215	0715-906RT8	74	71.5
16802161	0435-906RT8	46	43.5	16802216	0720-906RT8	74.5	72
16802162	0440-906RT8	46.5	44	16802217	0725-906RT8	75	72.5
16802163	0445-906RT8	47	44.5	16802218	0730-906RT8	75.5	73
16802164	0450-906RT8	47.5	45	16802219	0735-906RT8	76	73.5
16802165	0455-906RT8	48	45.5	16802220	0740-906RT8	76.5	74
16802166	0460-906RT8	48.5	46	16802221	0745-906RT8	77	74.5
16802167	0465-906RT8	49	46.5	16802222	0750-906RT8	77.5	75
16802168	0470-906RT8	49.5	47	16802223	0755-906RT8	78	75.5
16802169	0475-906RT8	50	47.5	16802224	0760-906RT8	78.5	76

订购信息

产品编号	参考编号	Ø 供货 状态 (毫米)	Ø 公称直径 安装后 (毫米)	产品编号	参考编号	Ø 供货 状态 (毫米)	Ø 公称直径 安装后 (毫米)
带宽 9 毫米, 带厚 0.6 毫米 (906RT8)				带宽 9 毫米, 带厚 0.6 毫米 (906RT8)			
16802225	0765-906RT8	79	76.5	16803035	1050-906RT8	107.5	105
16802226	0770-906RT8	79.5	77	16803036	1055-906RT8	108	105.5
16802227	0775-906RT8	80	77.5	16803037	1060-906RT8	108.5	106
16802228	0780-906RT8	80.5	78	16803038	1065-906RT8	109	106.5
16802229	0785-906RT8	81	78.5	16802617	1070-906RT8	109.5	107
16802230	0790-906RT8	81.5	79	16803039	1075-906RT8	110	107.5
16802231	0795-906RT8	82	79.5	16803040	1080-906RT8	110.5	108
16802232	0800-906RT8	82.5	80	16803041	1085-906RT8	111	108.5
16802233	0805-906RT8	83	80.5	16803042	1090-906RT8	111.5	109
16802234	0810-906RT8	83.5	81	16803043	1095-906RT8	112	109.5
16802235	0815-906RT8	84	81.5	16803044	1100-906RT8	112.5	110
16802236	0820-906RT8	84.5	82				
16802237	0825-906RT8	85	82.5				
16802238	0830-906RT8	85.5	83				
16802239	0835-906RT8	86	83.5				
16802240	0840-906RT8	86.5	84				
16802241	0845-906RT8	87	84.5				
16802242	0850-906RT8	87.5	85				
16802243	0855-906RT8	88	85.5				
16802244	0860-906RT8	88.5	86				
16802112	0865-906RT8	89	86.5				
16802245	0870-906RT8	89.5	87				
16802246	0875-906RT8	90	87.5				
16802247	0880-906RT8	90.5	88				
16802248	0885-906RT8	91	88.5				
16802249	0890-906RT8	91.5	89				
16802250	0895-906RT8	92	89.5				
16802251	0900-906RT8	92.5	90				
16802252	0905-906RT8	93	90.5				
16802253	0910-906RT8	93.5	91				
16802254	0915-906RT8	94	91.5				
16802255	0920-906RT8	94.5	92				
16802256	0925-906RT8	95	92.5				
16802257	0930-906RT8	95.5	93				
16802258	0935-906RT8	96	93.5				
16802259	0940-906RT8	96.5	94				
16802260	0945-906RT8	97	94.5				
16802261	0950-906RT8	97.5	95				
16802262	0955-906RT8	98	95.5				
16802263	0960-906RT8	98.5	96				
16802264	0965-906RT8	99	96.5				
16802265	0970-906RT8	99.5	97				
16802266	0975-906RT8	100	97.5				
16802267	0980-906RT8	100.5	98				
16802268	0985-906RT8	101	98.5				
16802269	0990-906RT8	101.5	99				
16802270	0995-906RT8	102	99.5				
16802271	1000-906RT8	102.5	100				
16802412	1005-906RT8	103	100.5				
16802404	1010-906RT8	103.5	101				
16802418	1015-906RT8	104	101.5				
16802419	1020-906RT8	104.5	102				
16803030	1025-906RT8	105	102.5				
16803031	1030-906RT8	105.5	103				
16803032	1035-906RT8	106	103.5				
16803033	1040-906RT8	106.5	104				
16803034	1045-906RT8	107	104.5				



公差补偿波纹: 弥补因工件公差和温度变化而引起的管件尺寸变化

360° 无级®设计: 圆周表面360° 压力均衡

安装高度低: 动平衡效果好, 空间干涉小

新型的拉力挂钩设计: 安装快速简便, 径向卡紧力大

无毛刺的钢带边缘: 减少被卡紧工件受损的风险

无耳无级®卡箍 192

材料

192 不锈钢, 材料编号 1.4301/UNS S30400

抗腐蚀性能符合 DIN EN ISO 9227 标准

192 ≥ 1000 小时

系列

公称直径	带宽 x 带厚	公差补偿波纹
19.5 - 60.0 毫米	10.0 x 0.8 毫米	1-波
40.0 - 120.5 毫米	10.0 x 0.8 毫米	3-波

直径每 0.5毫米一个规格按要求可供

特殊规格需达到最低起订量

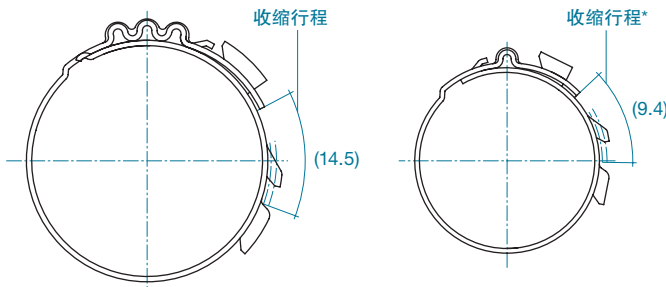
欧梯克无耳无级®卡箍192有两种产品形式, 分别为1个公差补偿波纹和3个公差补偿波纹可供选择。标准范围内的材料规格综合考虑了所需的径向卡紧力, 应用的特性, 在具体应用条件和环境影响下所需的密封和/或夹紧的需要。选择卡箍直径时, 应精确建立被卡紧工件的参数以确保有效的卡紧。软性材料的计示硬度和所需达到的压缩系数是选择合适的卡箍直径的重要因素。

拉力挂钩

拉力挂钩的设计是用来闭合无耳无级®卡箍 192。将安装卡钳钳爪对准并挂住卡箍两端的拉力挂钩, 收紧卡钳压缩卡箍直径直到拉力挂钩的内端挂住负荷挂钩不再发生位移。

卡箍的压缩直径是与圆周方向的收缩行程成比例的,但是,受制于所需的公差补偿的程度和所需的径向卡紧力,会有微小的变化。理论最大直径压缩由以下公式计算:

$$\text{最大直径压缩} = \frac{\text{收缩行程}}{\pi}$$



* 另有更大的直径可选 (更大的收缩行程)

公差补偿

当应用管件的压缩直径大于卡箍的公称直径,公差补偿波纹随即发生作用。当卡箍卡紧工件时所受到的反弹力超过波纹形成的力量,公差补偿波纹随即伸展以使拉力挂钩与负荷挂钩挂上。波纹的灵活延展可吸收因温度变化或者振动而引起的卡箍直径变化。

根据规则,应谨慎选择无耳齿锁®卡箍192的公称直径,以保证在最小的装配直径上获得最理想的管件密封压力。在最大装配直径的情况下,公差补偿波纹需被延长以吸收增加的直径并使挂钩挂住,综合考虑所允许的最大卡紧力和公差补偿波纹能承受的拉伸距离。

公差补偿波纹的补偿能力,属性和被卡紧材料的公差规格都影响了连接的整体功能性。

装配建议

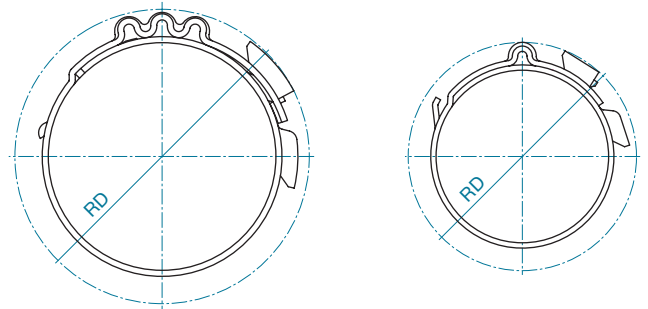
可使用专为此类卡箍设计的手动卡钳进行安装,或者在大批量安装的情况下使用气动卡钳。欲卡紧卡箍,卡钳钳爪挂住拉力挂钩的两端,闭合手动卡钳或启动气动卡钳收缩卡箍直径直至达到有效的闭合直径。无耳齿锁®卡箍192的结构设计为,一旦挂钩位置达到时,拉力挂钩挂住负荷挂钩不再发生位移。

表面压力取决于所选标准特别是被卡紧工件的直径和材料,密封性能主要由弹性材料的回弹力与公差补偿波纹的张力所决定。

使用电控气动卡钳ELK能实现完整的过程监控,包括100%文件追溯。

旋转直径

卡箍安装后的旋转直径 (RD) 是靠近相邻部件旋转的应用的重要设计信息。



有关旋转直径的精确信息可供。

订购提示

对比带耳卡箍,无耳齿锁®卡箍以安装后的公称直径来标识,例如,195代表闭合安装后的卡箍直径为19.5毫米。

材料规格	手动卡钳*	推荐的气动卡钳**
10.0 x 0.8 mm	141 00134	HO 5000 EL / HO 7000 EL

* 141 00134无耳齿锁®卡箍192的安装手钳

** 配有合适的卡钳钳头,可设置卡紧力

请将合适的样件和有关应用的综合信息提供给我们

订购信息

产品编号	Ø 供货状态 (毫米)	Ø 公称直径安装后 (毫米)*	产品编号	Ø 供货状态 (毫米)	Ø 公称直径安装后 (毫米)*	产品编号	Ø 供货状态 (毫米)	Ø 公称直径安装后 (毫米)*
公差补偿波纹 1 - 波 带宽10 毫米, 带厚 0.8 毫米			公差补偿波纹 1 - 波 带宽10 毫米, 带厚 0.8 毫米			公差补偿波纹 3 - 波 带宽10 毫米, 带厚 0.8 毫米		
19200686	22.5	19.5	19200400	47	44	19200454	44.5	40
19200684	23	20	19200401	47.5	44.5	19200455	45	40.5
19200685	23.5	20.5	19200402	48	45	19200350	45.5	41
19200688	24	21	19200403	48.5	45.5	19200352	46	41.5
19200733	24.5	21.5	19200404	49	46	19200456	46.5	42
19200734	25	22	19200405	49.5	46.5	19200457	47	42.5
19200244	25.5	22.5	19200406	50	47	19200458	47.5	43
19200245	26	23	19200407	50.5	47.5	19200459	48	43.5
19200255	26.5	23.5	19200408	51	48	19200460	48.5	44
19200263	27	24	19200409	51.5	48.5	19200461	49	44.5
19200368	27.5	24.5	19200410	52	49	19200462	49.5	45
19200369	28	25	19200411	52.5	49.5	19200463	50	45.5
19200370	28.5	25.5	19200412	53	50	19200464	50.5	46
19200371	29	26	19200413	53.5	50.5	19200465	51	46.5
19200372	29.5	26.5	19200414	54	51	19200466	51.5	47
19200253	30	27	19200415	54.5	51.5	19200467	52	47.5
19200322	30.5	27.5	19200416	55	52	19200468	52.5	48
19200373	31	28	19200417	55.5	52.5	19200469	53	48.5
19200374	31.5	28.5	19200418	56	53	19200470	53.5	49
19200268	32	29	19200419	56.5	53.5	19200471	54	49.5
19200375	32.5	29.5	19200420	57	54	19200472	54.5	50
19200376	33	30	19200421	57.5	54.5	19200473	55	50.5
19200377	33.5	30.5	19200422	58	55	19200474	55.5	51
19200378	34	31	19200423	58.5	55.5	19200339	56	51.5
19200379	34.5	31.5	19200424	59	56	19200340	56.5	52
19200380	35	32	19200425	59.5	56.5	19200475	57	52.5
19200381	35.5	32.5	19200426	60	57	19200476	57.5	53
19200333	36	33	19200427	60.5	57.5	19200477	58	53.5
19200335	36.5	33.5	19200428	61	58	19200478	58.5	54
19200382	37	34	19200429	61.5	58.5	19200479	59	54.5
19200383	37.5	34.5	19200430	62	59	19200480	59.5	55
19200332	38	35	19200431	62.5	59.5	19200481	60	55.5
19200384	38.5	35.5	19200432	63	60	19200482	60.5	56
19200385	39	36				19200483	61	56.5
19200386	39.5	36.5				19200484	61.5	57
19200358	40	37				19200485	62	57.5
19200387	40.5	37.5				19200486	62.5	58
19200388	41	38				19200487	63	58.5
19200389	41.5	38.5				19200488	63.5	59
19200390	42	39				19200489	64	59.5
19200391	42.5	39.5				19200490	64.5	60
19200392	43	40				19200491	65	60.5
19200393	43.5	40.5				19200492	65.5	61
19200394	44	41				19200493	66	61.5
19200395	44.5	41.5				19200494	66.5	62
19200396	45	42				19200495	67	62.5
19200397	45.5	42.5				19200496	67.5	63
19200398	46	43				19200341	68	63.5
19200399	46.5	43.5				19200342	68.5	64

样本内的数据基于多年的专业经验, 仅供参考, 而非设计规范。

订购信息

产品编号	Ø 供货状态 (毫米)	Ø 公称直径安装后 (毫米)*	产品编号	Ø 供货状态 (毫米)	Ø 公称直径安装后 (毫米)*	产品编号	Ø 供货状态 (毫米)	Ø 公称直径安装后 (毫米)*
公差补偿波纹 3 - 波 带宽10 毫米, 带厚 0.8 毫米			公差补偿波纹 3 - 波 带宽10 毫米, 带厚 0.8 毫米			公差补偿波纹 3 - 波 带宽10 毫米, 带厚 0.8 毫米		
19200497	69	64.5	19200546	93.5	89	19200592	118	113.5
19200498	69.5	65	19200547	94	89.5	19200593	118.5	114
19200499	70	65.5	19200548	94.5	90	19200594	119	114.5
19200500	70.5	66	19200362	95	90.5	19200595	119.5	115
19200501	71	66.5	19200549	95.5	91	19200596	120	115.5
19200502	71.5	67	19200550	96	91.5	19200597	120.5	116
19200503	72	67.5	19200551	96.5	92	19200598	121	116.5
19200504	72.5	68	19200552	97	92.5	19200599	121.5	117
19200505	73	68.5	19200553	97.5	93	19200600	122	117.5
19200506	73.5	69	19200554	98	93.5	19200601	122.5	118
19200507	74	69.5	19200555	98.5	94	19200602	123	118.5
19200508	74.5	70	19200556	99	94.5	19200603	123.5	119
19200509	75	70.5	19200557	99.5	95	19200604	124	119.5
19200510	75.5	71	19200558	100	95.5	19200605	124.5	120
19200511	76	71.5	19200559	100.5	96	19200606	125	120.5
19200512	76.5	72	19200560	101	96.5			
19200513	77	72.5	19200561	101.5	97			
19200514	77.5	73	19200562	102	97.5			
19200515	78	73.5	19200563	102.5	98			
19200516	78.5	74	19200564	103	98.5			
19200517	79	74.5	19200565	103.5	99			
19200518	79.5	75	19200566	104	99.5			
19200519	80	75.5	19200567	104.5	100			
19200520	80.5	76	19200568	105	100.5			
19200521	81	76.5	19200569	105.5	101			
19200522	81.5	77	19200570	106	101.5			
19200523	82	77.5	19200571	106.5	102			
19200524	82.5	78	19200572	107	102.5			
19200525	83	78.5	19200573	107.5	103			
19200526	83.5	79	19200343	108	103.5			
19200527	84	79.5	19200348	108.5	104			
19200528	84.5	80	19200574	109	104.5			
19200529	85	80.5	19200575	109.5	105			
19200530	85.5	81	19200576	110	105.5			
19200531	86	81.5	19200577	110.5	106			
19200532	86.5	82	19200578	111	106.5			
19200533	87	82.5	19200579	111.5	107			
19200534	87.5	83	19200580	112	107.5			
19200535	88	83.5	19200581	112.5	108			
19200536	88.5	84	19200582	113	108.5			
19200537	89	84.5	19200583	113.5	109			
19200538	89.5	85	19200584	114	109.5			
19200539	90	85.5	19200585	114.5	110			
19200540	90.5	86	19200586	115	110.5			
19200541	91	86.5	19200587	115.5	111			
19200542	91.5	87	19200588	116	111.5			
19200543	92	87.5	19200589	116.5	112			
19200544	92.5	88	19200590	117	112.5			
19200545	93	88.5	19200591	117.5	113			

* 公差补偿波纹不介入 - (自由状态)



紧凑设计: 重量轻, 适合小件应用

安装高度低: 所需安装空间最小

卡紧可靠: 安装快速简便, 低压应用的安全连接

去毛刺的钢带边缘: 减少被卡紧工件受损的风险

ER 卡箍 194

材料

194 不锈钢, 材料编号 1.4310/UNS S30100

抗腐蚀性能符合 DIN EN ISO 9227 标准

194 ≥ 800 小时

系列

直径范围	带宽 x 带厚
4.8 - 约 25 毫米	6.5 x 0.25 毫米

特殊规格需达到最低起订量

欧梯克ER卡箍按照单一的, 标准的钢带参数而生产。卡箍的直径选择必须精确以保证正常运作 - 所需的径向卡紧力, 管路的特性和必要的密封夹紧功能都非常重要。

需要特别注意工件的压缩比和壁厚。请联系欧梯克获得更多帮助。

负荷力挂钩

当负荷力挂钩挂到窗口时卡箍闭合卡紧。负荷力挂钩和窗口都是专为此类卡箍而设计。ER卡箍的压缩直径是与收缩行程所成比例的, 大约为4毫米。最大直径压缩由以下公式计算:

$$\text{最大直径压缩} = \frac{\text{收缩行程}}{\pi}$$

生产ER卡箍的原材料非常薄，仅为0.25毫米，意味着安装后卡箍条带末端在卡箍内圈的台阶非常小，使卡箍在圆周方向压力均衡，释放几乎一致的压力作用于被卡紧工件。

在所有应用中对可收缩材料达到有效的卡紧。ER卡箍的密封性能依赖于被收缩的工件材料的回弹力。

装配建议

使用特别开发的手动卡钳，或者在大批量安装的情况下使用气动卡钳进行安装。通过围绕卡箍的卡钳钳爪收缩卡箍直径，直至负荷力挂钩挂上窗口。卡箍闭合前安装工具无需任何导向装置。

订购提示

欧梯克ER卡箍以安装后的公称直径所标识，例如，6代表安装后的卡箍直径为6毫米。

更多具体订购信息，请联系您当地的欧梯克分支机构。

螺栓卡箍与 通用卡箍

p.80

无级[®]螺栓卡箍
178

p.82

蜗轮蜗杆卡箍
180

p.84

微型蜗轮蜗杆卡箍
180



安装位置可选:

+ 卡紧范围大

360°无级[®]密封:

+ 圆周表面压力均衡

自锁式设计:

+ 补偿热循环引起的直径变化

切换锁扣位置居中:

+ 安装快速简便

+ 紧固扭矩大

过载可视化防护:

+ 防止扭紧过度

紧凑型设计:

+ 最小应用空间

+ 迷你型

过载可视化防护:

+ 减少被卡紧工件受损的风险

欧梯克很乐意为您效劳找到适合您应用的正确连接方案。请将您的样件和所有相关信息给我们，您将收到有关产品选型，直径，和安装方式的建议。

p.86

通用卡箍
174

p.90

蜗轮蜗杆卡箍
126 & 177

p.94

蜗轮蜗杆卡箍 专供北美市场
符合 SAE² J1508 “F” 类标准
126 & 177



钢带穿孔设计:

- + 普遍适用各类应用
- + 多种直径和带宽

棘齿锁扣:

- + 无需工具即可安装与拆卸

螺栓锁扣:

- + 装配简便
- + 卡紧力高

耐用的设计:

- + 表面压力增大
- + 优化的条带
超过 DIN¹ 3017 标准

可靠:

- + 无损软管
- + 理想的密封

工装便利:

- + 卡紧范围大
- + 使用通用工具即可快速简便拆装

卡箍设计:

- + 条带穿孔
- + 卡紧范围大
- + 卡紧力高

条带底座短:

- + 卡紧力分配均匀且密封性能好

¹ DIN = 德国工业标准协会
(德国标准化专业机构)

² SAE = 汽车工程师协会
(仅北美市场)



挂钩位置可调: 卡箍可被调节至多个公称直径

窄带设计: 集中输送卡紧力, 符合SAE J1508类SSPC标准

360°无级®密封: 圆周360°方向压力均衡, 或一致的表面压力

无毛刺的条带边缘: 减少被卡紧工件受损的风险

自锁紧系统: 补偿因热循环引起的直径变化

无级® 螺栓卡箍 178

材料

178 条带, 垫片, 止退部件 (D型螺母):

不锈钢, 材料编号 1.4301/UNS S30400

螺栓: 不锈钢, 材料编号 1.4319/UNS S30200

弹簧: 17-7PH (航天材料)

系列

直径范围	带宽 x 带厚
18.0 – 255.0 毫米	9.0 x 0.6 毫米

特殊规格需达到最低起订量

欧梯克无级® 螺栓卡箍有两个不同产品形式:

欧梯克无级® 螺栓卡箍和自锁式无级® 螺栓卡箍。

材料厚度

欧梯克无级® 螺栓卡箍和自锁式无级® 螺栓卡箍是由带宽9毫米, 带厚0.6毫米的钢带制成。条带的规格保证了在考虑到必要的径向卡紧力, 管件的收缩性, 密封/夹紧性能和环境因素的同时, 保证了在EPDM橡胶及硅胶管件上完美的密封效果。

挂钩

卡箍的闭合由机械挂钩部位起效, 其功能是保证卡箍成圆状态。

挂钩可被打开以进行径向安装, 同时挂钩在卡紧之前能轻易挂上多个窗口位置使得卡箍直径可调节。

直径调节位置

24-42 毫米

- 3个不同位置

- 直径变化以1.6 毫米为间隔

45-55 毫米

- 3个不同位置

- 直径变化以2.1 毫米为间隔

60-255 毫米

- 5个不同位置

- 直径变化以2.0 毫米为间隔

螺钉尺寸: M4 x 0.7

螺钉头: 十字六角

装配建议

1. 逆时针转动螺钉, 直到螺钉在D型螺母处停止。
2. 对于需要径向安装或者使用不同直径的情况, 请打开互锁片。
3. 将打开后的卡箍套在软管上。将插舌放置入槽, 将窗口和挂钩匹配, 并挂在尽可能小的直径上。
4. 收紧螺钉至所需的扭矩。请勿超过最大允许的收紧扭矩。
5. 在两个D型螺母之间应保证最小3毫米的间距。当软管收缩时, 将保证卡箍在自锁弹簧作用下有足够的直径收缩余地。如果D型螺母间隔小于推荐的3毫米时, 请执行步骤6。(仅对带自锁弹簧的螺栓卡箍有效)。
6. 将螺钉逆时针旋转松开自锁螺栓卡箍。
7. 将互锁片收缩至下一个更小直径的位置。
8. 收紧螺钉直至需要的扭矩。请勿超过最大允许的收紧扭矩。

最大平均, 静态扭矩指导:

无颜色标识的弹簧 (24.0-31.0 毫米) :

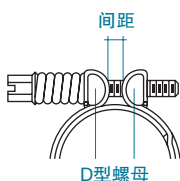
最大90-100 牛厘米 (最大8-9 英寸磅)

绿色弹簧 (32.0 毫米和更大) :

最大135-200 牛厘米 (最大12-18 英寸磅)

以上参数设置基于卡箍的最大可能扭矩以及普通软管材料。较低硬度的软管可能需要较低扭矩值并且经过产品的兼容性验证。

针对无级®螺栓卡箍, D型螺母间的最小间距应该大于3毫米。



无级®螺栓卡箍的公差补偿

欧梯克无级®螺栓卡箍和自锁式无级®螺栓卡箍应该根据指导书所规定的最佳扭矩进行安装。这些扭矩已经考虑了所需的压缩程度, 必要的径向力以及最大可能的螺钉和条带之间阻力扭矩的影响。通过使用预先定义的, 恒定的扭矩进行安装, 工件公差可以得到有效的补偿, 径向力也将基本保持恒定。

欧梯克自锁式无级®螺栓卡箍上的弹簧是一个补偿单元用于适配由于热膨胀或振动导致的直径变化。即便在剧烈的高温影响的应用环境下, 该功能使卡箍具有理想的密封性能。

订购信息

产品编号* 参考编号* 产品编号** 参考编号** 直径范围 (毫米)

带宽 9 毫米, 带厚 0.6 毫米

17800120	024-9	17800170	024S9	18 - 24
17800122	028-9	17800172	028S9	22 - 28
17800124	032-9	17800174	032S9	26 - 32
17800125	036-9	17800175	036S9	30 - 36
17800126	040-9	17800176	040S9	34 - 40
17800127	045-9	17800177	045S9	37.5 - 45
17800128	050-9	17800178	050S9	42.5 - 50
17800129	055-9	17800179	055S9	47.5 - 55
17800130	060-9	17800180	060S9	49 - 60
17800131	065-9	17800181	065S9	54 - 65
17800132	070-9	17800182	070S9	59 - 70
17800133	075-9	17800183	075S9	64 - 75
17800134	080-9	17800184	080S9	69 - 80
17800135	085-9	17800185	085S9	74 - 85
17800136	090-9	17800186	090S9	79 - 90
17800137	095-9	17800187	095S9	84 - 95
17800138	100-9	17800188	100S9	89 - 100
17800139	105-9	17800189	105S9	94 - 105
17800140	110-9	17800190	110S9	99 - 110

* 无级® 螺栓卡箍

** 自锁式螺栓卡箍

对于自锁式无级® 螺栓卡箍, 卡紧范围的最小直径比以上图表数据大1毫米。

其它直径按要求可供。



切换锁扣位置居中: 安装快速简便, 安装扭矩高

过载保护可视: 防止过度卡紧

内六角螺钉 SW5: 装配快速简便

另有翼形螺栓: 安装工具集成于卡箍中

蜗轮蜗杆卡箍 180

材料

180 条带和紧固件: 不锈钢

材料编号 1.4301/UNS S30400

螺栓: 不锈钢, 材料编号 1.4305/UNS S30300

系列

直径范围	带宽 x 带厚
30.0 – 500.0 毫米	12.2 x 0.9 毫米

特殊直径至1000毫米按要求可供

特殊规格需达到最低起订量

螺栓卡箍设计

切换锁扣

打开卡箍后, 可以用手将条带大致成形为所需的直径。随后关闭锁止机构, 转动锁扣收紧卡箍。转动锁扣是整个卡箍安装过程的最后步骤。

锁扣居中

锁扣位于中间位置, 即使卡箍安装过松, 卡箍本身也不会自己打开。

过载保护可视

底座带有一个网状结构, 当紧固扭矩大于4-5 牛米 (35-44 英寸磅) 时发生肉眼可见的扭曲变形。这个可视化的特征表示蜗轮蜗杆卡箍在安装时距离最大扭矩仍有足够的安全余量。

带翼形螺栓的蜗轮蜗杆卡箍

带翼形螺栓的蜗轮蜗杆卡箍可以完全不需要额外工具而安装。卡箍本身集成的刚性翼形螺栓提供了一个理想的安装把手。除了翼形螺栓外的其它部分都具有基于标准设计的尺寸。

欧梯克通用卡箍条带

通用条带有8或12毫米的两种带宽可选，每种带宽都按照10, 20, 或30米成卷提供，并且不同宽度的条带具备各自适合的锁扣。



不锈钢通用条带和锁扣。

装配建议

对于没有翼形螺栓的安装，我们建议使用 5A/F 六角扳手。最大理论静态紧固扭矩为 6 牛米 (53 英寸磅)。

安装通用蜗轮蜗杆卡箍

测量需要被卡紧的工件尺寸，将条带切至需要的长度。将条带的一端从上往下穿过闭合装置的缝隙，然后回折至少 40 毫米。将条带的另一端同样自上而下穿过闭合装置的冲孔部分的末端的缝隙并回折至少 40 毫米。将条带置于需要卡紧的工件，压住冲孔部分下的条带末端，闭合锁止机构。



使用 5 A/F 六角扳手收紧卡箍。针对软材料或柔性材料，本系统可能不完全适用。

订购信息

产品编号

卡紧范围 D (毫米)

螺栓卡箍

带宽 12 毫米，带厚 0.9 毫米

18000206	30 - 60
18000025	50 - 80
18000026	80 - 110
18000027	110 - 140
18000028	140 - 170
18000029	170 - 200
18000030	200 - 230
18000031	230 - 260
18000032	260 - 290
18000033	290 - 320
18000034	320 - 350

带翼形螺栓的卡箍

18000207	30 - 60
18000136	50 - 80
18000137	80 - 110
18000135	110 - 140
18000168	140 - 170
18000143	170 - 200
18000169	200 - 230
18000174	230 - 260
18000175	260 - 290
18000176	290 - 320
18000177	320 - 350

产品编号

卡紧范围 D (毫米)

通用卡箍条带

带宽 8 毫米，带厚 0.5 毫米

18000211	不锈钢闭合锁止装置
18000213	通用卡箍条带，10米每卷
18000214	通用卡箍条带，20米每卷
18000215	通用卡箍条带，30米每卷

带宽 12 毫米，带厚 0.5 毫米

18000211	不锈钢闭合锁止装置
18000216	通用卡箍条带，10米每卷
18000217	通用卡箍条带，20米每卷
18000218	通用卡箍条带，30米每卷

卡紧范围自30毫米至1000毫米的蜗轮蜗杆卡箍按要求可供。自200毫米直径及以下，供货状态为预成形，大于200毫米则为条带形态。客户指定规格按要求可供。



- 紧凑型设计: 最小空间需求, 尺寸小
- 圆锥形螺栓头: 安装快速, 简便, 安全可靠
- 条带冲压成形: 减少被卡紧工件受损的风险
- 另有带翼形螺栓的产品形式: 安装工具集成于卡箍中

微型蜗轮蜗杆卡箍 180

R型产品 180材料

- W2 条带: 抗锈铬钢,
材料编号 1.4016/UNS S43000
- 螺栓和底座: 镀锌钢, 蓝铬酸盐表面处理

微型R+S产品 180材料

- W4 条带和紧固件: 不锈钢,
材料编号 1.4301/UNS S30400
- 螺栓: 不锈钢
材料编号 1.4305/UNS S30300

系列

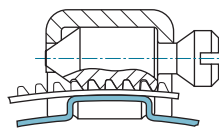
直径范围	带宽 x 带厚	
7.0 - 19.0 毫米	5.0 x 0.4 毫米	R类 ¹
7.0 - 219.0 毫米	5.0 x 0.4 毫米	R+S类 ²

特殊规格需达到最低起订量

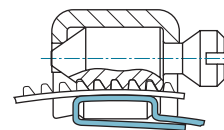
¹ 微型 R = 不锈钢
² 微型 R+S = 抗酸防护的钢材

卡箍设计

欧梯克微型 R+S 蜗轮蜗杆卡箍



微型 R+S
规格 1-7 条带重叠



微型 R+S
规格 8 以上, 条带回折

欧梯克R型 微型蜗轮蜗杆卡箍



打开状态

成圆状态

装配建议

为安全紧固不带翼形螺栓的微型蜗轮蜗杆卡箍, 我们建议使用合适的标准扭力扳手。

最大理论卡紧扭矩:

微型 R 70 牛厘米 (6 英寸磅)

微型 R+S / 带翼形螺栓 120 牛厘米 (10 英寸磅)

订购信息

产品编号	型号	卡紧范围 D (毫米)	产品编号	型号	卡紧范围 D (毫米)
------	----	-------------	------	----	-------------

微型R¹ 蜗轮蜗杆卡箍

带宽 5 毫米, 带厚 0.4 毫米

18000000	MINI R 1	6 - 11
18000001	MINI R 1.5	7 - 15
18000002	MINI R 2	11 - 19
18000248	MINI R 1 GZ	6 - 11
18000249	MINI R 2 GZ	9 - 19
18000252	MINI 1 S	6 - 11
18000254	MINI 2 S	11 - 19
18000255	MINI 1 GS	6 - 11
18000256	MINI 2 GS	9 - 19

S = 打开状态带六角螺栓

GS = 成圆状态带六角螺栓

R 1, R 1.5, R 2 = 打开状态带圆柱形螺头

R 1 GZ / R 2 GZ = 成圆状态带圆柱形螺头

微型R+S 带圆柱形螺头蜗轮蜗杆卡箍

带宽 5 毫米, 带厚 0.4 毫米

18000003	MINI R+S 1	7 - 11
18000004	MINI R+S 2	11 - 19
18000005	MINI R+S 3	18 - 29
18000006	MINI R+S 4	28 - 39
18000007	MINI R+S 5	38 - 49
18000008	MINI R+S 6	48 - 59
18000009	MINI R+S 7	58 - 69
18000010	MINI R+S 8	68 - 79
18000011	MINI R+S 9	78 - 89
18000012	MINI R+S 10	88 - 99
18000013	MINI R+S 11	98 - 109
18000014	MINI R+S 12	108 - 119
18000015	MINI R+S 13	118 - 129
18000016	MINI R+S 14	128 - 139
18000017	MINI R+S 15	138 - 149
18000018	MINI R+S 16	148 - 159
18000019	MINI R+S 17	158 - 169
18000020	MINI R+S 18	168 - 179
18000021	MINI R+S 19	178 - 189
18000022	MINI R+S 20	188 - 199
18000023	MINI R+S 21	198 - 209
18000024	MINI R+S 22	208 - 219

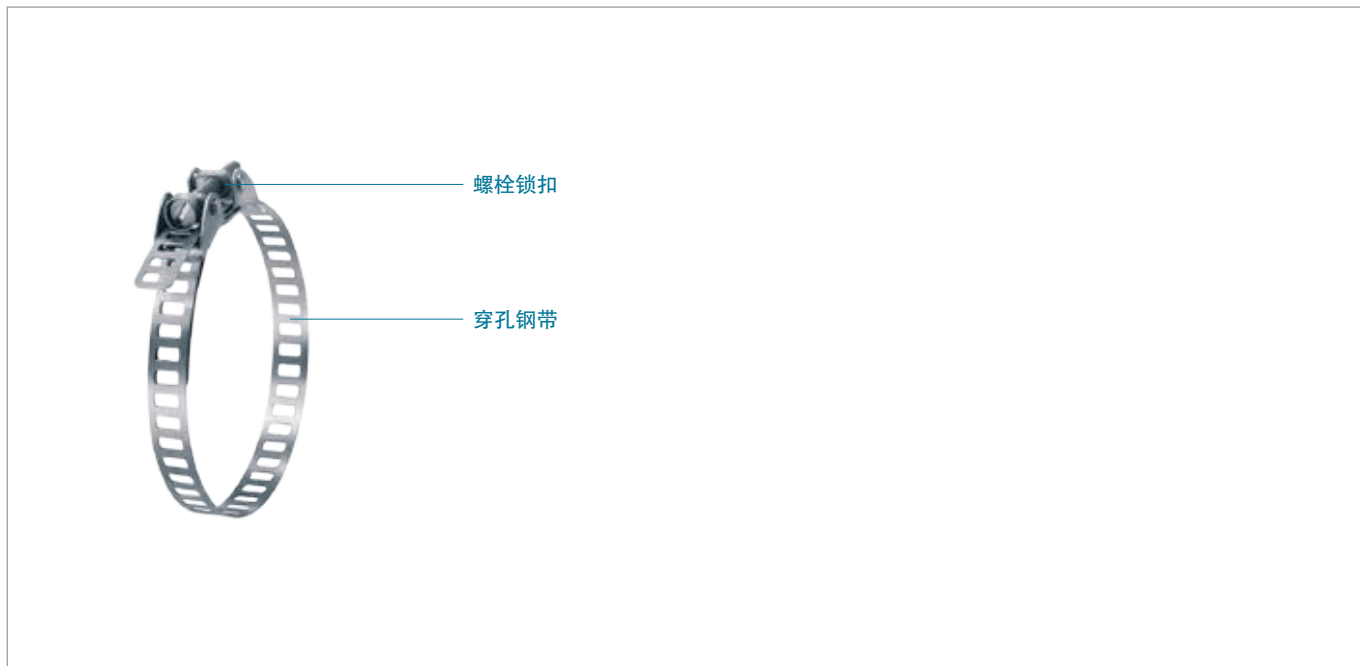
微型R+S² 带翼形螺栓蜗轮蜗杆卡箍

带宽 5 毫米, 带厚 0.4 毫米

18000183	MINI R+S F 1	7 - 11
18000184	MINI R+S F 2	11 - 19
18000185	MINI R+S F 3	18 - 29
18000186	MINI R+S F 4	28 - 39
18000187	MINI R+S F 5	38 - 49
18000188	MINI R+S F 6	48 - 59
18000189	MINI R+S F 7	58 - 69
18000190	MINI R+S F 8	68 - 79
18000191	MINI R+S F 9	78 - 89
18000192	MINI R+S F 10	88 - 99
18000193	MINI R+S F 11	98 - 109
18000194	MINI R+S F 12	108 - 119
18000195	MINI R+S F 13	118 - 129
18000196	MINI R+S F 14	128 - 139
18000197	MINI R+S F 15	138 - 149
18000198	MINI R+S F 16	148 - 159
18000199	MINI R+S F 17	158 - 169
18000200	MINI R+S F 18	168 - 179
18000201	MINI R+S F 19	178 - 189
18000202	MINI R+S F 20	188 - 199
18000203	MINI R+S F 21	198 - 209
18000204	MINI R+S F 22	208 - 219

¹ 微型R = 不锈钢

² 微型R+S = 抗酸防护不锈钢



钢带穿孔设计: 多种直径和带宽, 普遍适用各类应用

棘齿锁扣: 无需工具即可安装与拆卸

螺栓锁扣: 安装简便, 卡紧力高

多种供货选择: 套装, 散装或根据客户定制要求

通用卡箍 174

材料

174 所有部件使用不锈钢, 材料编号 1.4301/ UNS S30400

另有其它材料可选

系列

直径范围	带宽 x 带厚
≥ 35.0 毫米	10.0 x 0.5 毫米
≥ 80.0 毫米	18.0 x 0.8 毫米
≥ 150.0 毫米	30.0 x 0.7 毫米**

* 使用 18 毫米 的螺栓锁扣

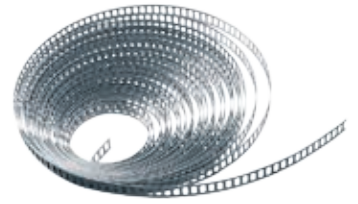
** 使用 18 毫米 的螺栓锁扣



螺栓锁扣 18 毫米



棘齿锁扣



穿孔钢带

卡箍设计

理念

集成了独立闭合结构 (螺栓或棘齿锁扣) 和穿孔钢带 - 卡箍可成圆或成不规则形状。多种供货状态包括套装, 散装或根据客户定制要求。带公差补偿功能及非穿孔条带的特殊产品可供。

通用卡箍在标准带宽与带厚范围内可供。应选择钢带的尺寸规格以获得必要的径向力 (卡紧力) 在预期的周围环境下保证所需的夹紧性能。

装配建议

我们推荐使用合适的平锋扭力扳手或者套筒扳手安装螺栓锁扣。

理论卡紧扭矩

带宽10 毫米的螺栓锁扣: 最大 3 牛米

带宽18 毫米的螺栓锁扣: 最大 10 牛米

带宽30 毫米的螺栓锁扣: 最大 20 牛米

装配指导

螺栓锁扣型



确定卡箍长度，例如，围绕被卡紧工件所需的周长外加约50毫米。



切断钢带至所需长度。为避免断面毛刺伤手请将毛边挫平并将边角磨圆。



将约30毫米的钢带一端插入锁扣并将剩余的钢带绕回钢带卷。



将卡箍置于工件上，将活动的钢带另一端挂上挂钩并穿过锁扣底部。挂钩挂上最紧的穿孔位置。



使用扭力扳手或者六角扳手紧固卡箍。

棘齿锁扣型



确定卡箍长度，例如，围绕被卡紧工件所需的周长外加约50毫米。



切断钢带至所需长度。为避免断面毛刺伤手请将毛边挫平并将边角磨圆。



将约30毫米的钢带一端插入锁扣并将剩余的钢带绕回钢带卷。



将锁扣打开，将钢带另一端预弯成型以配合锁扣的弧度。将预弯的钢带穿过并伸出锁扣凹槽。



将卡箍置于工件上，将活动的钢带末端轻轻往下拉，来回调整直至最紧位置用力按下锁扣。“安全槽”防止卡箍无意打开。

订购信息

产品编号	参考编号	直径范围 (毫米)	产品编号	参考编号	钢带长度 (米)
螺栓锁扣			穿孔钢带		
适用于带宽10 毫米			带宽 10 毫米, 带厚 0.5 毫米		
17400003	540R/10-	40 - 100	17400067	501R/10	10
17400002	540R/10+	100 - ...	17400081	501R/20	20
适用于带宽18 毫米			带宽 18 毫米, 带厚 0.8 毫米		
17400005	540R/18-	80 - 150	17400077	518R/10	10
17400004	540R/18+	150 - ...	17400079	518R/20	20
适用于带宽30 毫米			钢带		
17400006	540R/30+	150 - ...	带宽 30 毫米, 材料厚度 0.7 毫米		
棘齿锁扣			17400101	530R/10	10
适用于带宽10 毫米			17400102	530R/20	20
17400063	504R/60-	35 - 60			
17400064	504R/60+	60 - ...			



耐用: 特殊处理的条带增加了表面压力

(优化的条带超越DIN 3017标准)

可靠: 卷曲, 无毛刺的条带无伤软管, 理想的密封性能

工装便利: 卡紧范围大, 使用扭力扳手或套筒扳手可进行简单便利的拆装

蜗轮蜗杆卡箍 126 & 177

高性能条带, 欧梯克制造

材料 126

W1 所有部件涂层钢

W2 条带和底座: 不锈钢

材料编号 1.4016 / UNS S43000

六角蜗杆螺栓: 镀锌钢

材料 177

W3 所有部件不锈钢

材料编号 1.4016 / UNS S43000

W4 所有部件不锈钢

材料编号 1.4301 / UNS S30400

请详询可供状态

标准系列

直径范围	带宽 x 带厚
8.0 – 32.0 毫米	9 x 0.6 毫米
25.0 – 160.0 毫米	9 x 0.7 毫米
25.0 – 390.0 毫米	12 x 0.8 毫米

卡箍设计

欧梯克蜗轮蜗杆卡箍为技术先进, 种类广泛的软管卡箍, 卡紧范围大, 单个卡箍可满足多种直径规格管件的连接需求。

通过钢材冷轧制成, 蜗轮蜗杆卡箍的条带有微小的弧度。螺纹在距离条带两端中间的位置最深 – 深度沿条带两端逐渐减少。

W1和W2材质的蜗轮蜗杆卡箍带有一个刻有十字槽头(Phillips)的 7 A/F 六角蜗杆螺栓。W3和W4材质的蜗轮蜗杆卡箍带有一个刻有一字槽头的六角蜗杆螺栓。

安装建议

专业的安装方式, 我们推荐使用扭力扳手, 这个工具保证了在难以接触的部位进行安全的安装。对于需要高度过程可靠性的大批量安装, 可以使用电控气动扭力扳手。

理论卡紧扭矩:

卡紧范围	B = 9	B = 12
8 - 20	2 + 0.5 牛米	
16 - 160	3 + 0.5 牛米	
25 - 390		5 + 0.5 牛米

试验扭矩:

卡紧范围	B = 9	B = 12
8 - 20	max. 2.6 牛米	
16 - 160	max. 4.0 牛米	
25 - 390		max. 6.5 牛米

B = 带宽

订购信息

产品编号	参考编号	规格范围 (毫米)	产品编号	参考编号	规格范围 (毫米)
蜗轮蜗杆卡箍 W2 带宽 9 毫米, 带厚 0.6 毫米			蜗轮蜗杆卡箍 W2 带宽 12 毫米, 带厚 0.8 毫米		
12600451	09/008016 W2	8 - 16	12600352	12/025040 W2	25 - 40
12600452	09/012020 W2	12 - 20	12600339	12/030045 W2	30 - 45
12600453	09/016025 W2	16 - 25	12600330	12/032050 W2	32 - 50
12600454	09/020032 W2	20 - 32	12600450	12/035055 W2	35 - 55
蜗轮蜗杆卡箍 W2 带宽 9 毫米, 带厚 0.7 毫米			12600340	12/040060 W2	40 - 60
12600429	09/025040 W2	25 - 40	12600354	12/045065 W2	45 - 65
12600430	09/030045 W2	30 - 45	12600341	12/050070 W2	50 - 70
12600431	09/032050 W2	32 - 50	12600444	12/055075 W2	55 - 75
12600432	09/040060 W2	40 - 60	12600342	12/060080 W2	60 - 80
12600433	09/050070 W2	50 - 70	12600343	12/070090 W2	70 - 90
12600434	09/060080 W2	60 - 80	12600355	12/075095 W2	75 - 95
12600435	09/070090 W2	70 - 90	12600338	12/080100 W2	80 - 100
12600467	09/080100 W2	80 - 100	12600344	12/090110 W2	90 - 110
12600468	09/090110 W2	90 - 110	12600345	12/100120 W2	100 - 120
12600469	09/100120 W2	100 - 120	12600346	12/110130 W2	110 - 130
12600470	09/110130 W2	110 - 130	12600347	12/120140 W2	120 - 140
12600471	09/120140 W2	120 - 140	12600348	12/130150 W2	130 - 150
12600472	09/130150 W2	130 - 150	12600349	12/140160 W2	140 - 160
12600473	09/140160 W2	140 - 160	12600350	12/150170 W2	150 - 170
其它规格按要求可供			12600351	12/160180 W2	160 - 180
			12600353	12/170190 W2	170 - 190
			12600395	12/180200 W2	180 - 200
			12600401	12/190210 W2	190 - 210
			12600396	12/200220 W2	200 - 220
			12600397	12/210230 W2	210 - 230
			12600400	12/220240 W2	220 - 240
			12600417	12/230250 W2	230 - 250
			12600398	12/240260 W2	240 - 260
			12600418	12/250270 W2	250 - 270
			12600460	12/260280 W2	260 - 280
			12600419	12/270290 W2	270 - 290
			12600443	12/280300 W2	280 - 300
			12600426	12/290310 W2	290 - 310
			12600399	12/300320 W2	300 - 320
			12600420	12/350370 W2	350 - 370
			12600421	12/370390 W2	370 - 390

其它规格按要求可供

订购信息

产品编号	参考编号	规格范围 (毫米)	产品编号	参考编号	规格范围 (毫米)
蜗轮蜗杆卡箍 W3 带宽 9 毫米, 带厚 0.6 毫米			蜗轮蜗杆卡箍 W3 带宽 12 毫米, 带厚 0.8 毫米		
17700510	09/008016 W3	8 - 16	17700528	12/025040 W3	25 - 40
17700511	09/012020 W3	12 - 20	17700529	12/030045 W3	30 - 45
17700514	09/016025 W3	16 - 25	17700530	12/032050 W3	32 - 50
17700515	09/020032 W3	20 - 32	17700531	12/035055 W3	35 - 55
蜗轮蜗杆卡箍 W3 带宽 9 毫米, 带厚 0.7 毫米			17700532	12/040060 W3	40 - 60
17700462	09/025040 W3	25 - 40	17700533	12/045065 W3	45 - 65
17700463	09/030045 W3	30 - 45	17700534	12/050070 W3	50 - 70
17700464	09/032050 W3	32 - 50	17700535	12/055075 W3	55 - 75
17700465	09/035055 W3	35 - 55	17700536	12/060080 W3	60 - 80
17700466	09/040060 W3	40 - 60	17700546	12/070090 W3	70 - 90
17700467	09/050070 W3	50 - 70	17700547	12/075095 W3	75 - 95
17700468	09/060080 W3	60 - 80	17700548	12/080100 W3	80 - 100
17700469	09/070090 W3	70 - 90	17700549	12/090110 W3	90 - 110
17700470	09/080100 W3	80 - 100	17700550	12/100120 W3	100 - 120
17700471	09/090110 W3	90 - 110	17700551	12/110130 W3	110 - 130
17700472	09/100120 W3	100 - 120	17700552	12/120140 W3	120 - 140
17700473	09/110130 W3	110 - 130	17700553	12/130150 W3	130 - 150
17700474	09/120140 W3	120 - 140	17700554	12/140160 W3	140 - 160
17700475	09/130150 W3	130 - 150	17700555	12/150170 W3	150 - 170
17700476	09/140160 W3	140 - 160	17700614	12/160180 W3	160 - 180
其它规格按要求可供			17700615	12/170190 W3	170 - 190
			17700616	12/180200 W3	180 - 200
			17700617	12/190210 W3	190 - 210
			17700618	12/200220 W3	200 - 220
			17700619	12/210230 W3	210 - 230
			17700620	12/220240 W3	220 - 240
			17700621	12/230250 W3	230 - 250
			17700622	12/240260 W3	240 - 260
			17700623	12/250270 W3	250 - 270
			17700624	12/260280 W3	260 - 280
			17700625	12/270290 W3	270 - 290
			17700626	12/280300 W3	280 - 300
			17700627	12/290310 W3	290 - 310
			17700628	12/300320 W3	300 - 320
			17700629	12/350370 W3	350 - 370
			17700630	12/370390 W3	370 - 390
			其它规格按要求可供		

订购信息

产品编号	参考编号	规格范围 (毫米)	产品编号	参考编号	规格范围 (毫米)
蜗轮蜗杆卡箍 W4 带宽 9 毫米, 带厚 0.6 毫米			蜗轮蜗杆卡箍 W4 带宽 12 毫米, 带厚 0.8 毫米		
17700512	09/008016 W4	8 - 16	17700537	12/025040 W4	25 - 40
17700513	09/012020 W4	12 - 20	17700538	12/030045 W4	30 - 45
17700516	09/016025 W4	16 - 25	17700539	12/032050 W4	32 - 50
17700517	09/020032 W4	20 - 32	17700540	12/035055 W4	35 - 55
蜗轮蜗杆卡箍 W4 带宽 9 毫米, 带厚 0.7 毫米			17700541	12/040060 W4	40 - 60
17700477	09/025040 W4	25 - 40	17700542	12/045065 W4	45 - 65
17700478	09/030045 W4	30 - 45	17700543	12/050070 W4	50 - 70
17700479	09/032050 W4	32 - 50	17700544	12/055075 W4	55 - 75
17700480	09/035055 W4	35 - 55	17700545	12/060080 W4	60 - 80
17700481	09/040060 W4	40 - 60	17700556	12/070090 W4	70 - 90
17700482	09/050070 W4	50 - 70	17700557	12/075095 W4	75 - 95
17700483	09/060080 W4	60 - 80	17700558	12/080100 W4	80 - 100
17700484	09/070090 W4	70 - 90	17700559	12/090110 W4	90 - 110
17700485	09/080100 W4	80 - 100	17700560	12/100120 W4	100 - 120
17700486	09/090110 W4	90 - 110	17700561	12/110130 W4	110 - 130
17700487	09/100120 W4	100 - 120	17700562	12/120140 W4	120 - 140
17700488	09/110130 W4	110 - 130	17700563	12/130150 W4	130 - 150
17700489	09/120140 W4	120 - 140	17700564	12/140160 W4	140 - 160
17700490	09/130150 W4	130 - 150	17700565	12/150170 W4	150 - 170
17700491	09/140160 W4	140 - 160	17700648	12/160180 W4	160 - 180
其它规格按要求可供			17700649	12/170190 W4	170 - 190
			17700650	12/180200 W4	180 - 200
			17700651	12/190210 W4	190 - 210
			17700652	12/200220 W4	200 - 220
			17700653	12/210230 W4	210 - 230
			17700654	12/220240 W4	220 - 240
			17700655	12/230250 W4	230 - 250
			17700656	12/240260 W4	240 - 260
			17700657	12/250270 W4	250 - 270
			17700658	12/260280 W4	260 - 280
			17700659	12/270290 W4	270 - 290
			17700660	12/280300 W4	280 - 300
			17700661	12/290310 W4	290 - 310
			17700662	12/300320 W4	300 - 320
			17700663	12/350370 W4	350 - 370
			17700664	12/370390 W4	370 - 390
			其它规格按要求可供		



符合 SAE J1508 “F” 型 (仅针对北美市场): 条带穿孔, 卡紧范围大

条带底座短: 更均匀的径向力分布

坚固的底座连接: 径向力大

高质量材料: 抗腐蚀性能佳

北美蜗轮蜗杆卡箍 符合SAE¹ J1508 “F” 型 126 & 177

材料 126

条带和底座为不锈钢材料

分别为 UNS 201/301

碳钢, 镀锌的六角螺头

材料 177

条带和底座为不锈钢材料

分别为 UNS 201/301

不锈钢的六角螺头, UNS 410

系列

直径范围	带宽 x 带厚
3/8 – 7.0 英寸	1/2 x 0.025 英寸
10 – 178 毫米	12.7 x 0.63 毫米

其它材料和直径范围也可根据需求定制

欧梯克蜗轮蜗杆卡箍适用于大量应用场合, 例如农林机械, 船舶与海运应用, 以及设备维护、维修、运营部门等等。由于具备较大的卡紧范围, 同样规格的卡箍也可用于多种不同直径的应用场合。

适合应用的多种原材料选择使得欧梯克蜗轮蜗杆卡箍成为在卡紧中等或较低压力下的合适实用选择。欧梯克蜗轮蜗杆卡箍完全符合 SAE J1508 “F” 型标准。

装配建议

针对专业的安装要求, 我们建议使用柔性扭力扳手。这种工具使用安全, 即使在一些很难到达的位置也能出色进行安装。

在客户量产现场, 往往有较高的过程可靠性要求。在这种场合下, 应考虑使用欧梯克的带电子监控的扭力扳手。

¹ SAE = 汽车工程师学会

产品编号	装配工具
14100316	柔性扭力扳手 5/16"
推荐安装扭矩	
产品族	扭矩 (英寸磅/牛米)
126	最大 30/最大 3.4
177	最大 35/最大 4.0
最小极限扭矩	
产品族	扭矩 (英寸磅/牛米)
126	最大 60/最大 6.9
177	最大 60/最大 6.9

订购信息

产品编号	SAE 规格编号	直径范围 (英寸)	直径范围 (毫米)	产品编号	SAE 规格编号	直径范围 (英寸)	直径范围 (毫米)
------	----------	-----------	-----------	------	----------	-----------	-----------

蜗轮蜗杆卡箍 126

带宽 1/2 英寸 (12.7 毫米), 带厚 0.025 英寸 (0.63 毫米)

12600359	6	3/8 - 7/8	9 - 22
12600374	8	7/16 - 1	11 - 25
12600375	10	1/2 - 1 1/16	13 - 27
12600376	12	9/16 - 1 1/4	14 - 32
12600377	16	11/16 - 1 1/2	17 - 38
12600378	20	3/4 - 1 3/4	19 - 44
12600379	24	1 - 2	25 - 51
12600380	28	1 1/4 - 2 1/4	32 - 57
12600381	32	1 1/2 - 2 1/2	38 - 63
12600382	36	1 13/16 - 2 3/4	46 - 70
12600383	40	2 - 3	52 - 76
12600384	44	2 1/4 - 3 1/4	57 - 82
12600385	48	2 1/2 - 3 1/2	65 - 89
12600386	52	2 3/4 - 3 3/4	70 - 95
12600387	56	3 - 4	78 - 101
12600388	60	3 1/4 - 4 1/4	83 - 108
12600389	64	2 1/2 - 4 1/2	64 - 114
12600390	72	3 - 5	76 - 127
12600391	80	3 1/2 - 5 1/2	89 - 140
12600392	88	4 - 6	102 - 152
12600393	96	4 1/2 - 6 1/2	114 - 165
12600394	104	5 - 7	127 - 178

蜗轮蜗杆卡箍 177

带宽 1/2 英寸 (12.7 毫米), 带厚 0.025 英寸 (0.63 毫米)

17700338	6	3/8 - 7/8	9 - 22
17700339	8	7/16 - 1	11 - 25
17700340	10	1/2 - 1 1/16	13 - 27
17700341	12	9/16 - 1 1/4	14 - 32
17700342	16	11/16 - 1 1/2	17 - 38
17700343	20	3/4 - 1 3/4	19 - 44
17700344	24	1 - 2	25 - 51
17700345	28	1 1/4 - 2 1/4	32 - 57
17700346	32	1 1/2 - 2 1/2	38 - 63
17700347	36	1 13/16 - 2 3/4	46 - 70
17700348	40	2 - 3	52 - 76
17700349	44	2 1/4 - 3 1/4	57 - 82
17700350	48	2 1/2 - 3 1/2	65 - 89
17700351	52	2 3/4 - 3 3/4	70 - 95
17700352	56	3 - 4	78 - 101
17700353	60	3 1/4 - 4 1/4	83 - 108
17700354	64	2 1/2 - 4 1/2	64 - 114
17700355	72	3 - 5	76 - 127
17700356	80	3 1/2 - 5 1/2	89 - 140
17700357	88	4 - 6	102 - 152
17700358	96	4 1/2 - 6 1/2	114 - 165
17700359	104	5 - 7	127 - 178

卡环

p.98

铝制卡环 – 锁扣设计

铝

150



360°全方位密封:

+ 圆周表面压力均衡

安装高度低:

+ 最小应用空间

+ 最佳动平衡效果

公称直径达120毫米:

+ 适合的应用广泛, 特别是热塑材质的
工件

铝制材料:

+ 重量减轻

欧梯克很乐意为您效劳找到适合您应用的正确连接方案。
请将您的样件和所有相关信息给我们, 您将收到有关产品选型, 直径, 和安装方式的建议。

p.98

卡环 R - 螺旋焊
不锈钢
150



360°全方位密封:

+ 圆周表面压力均衡

安装高度低:

+ 最小应用空间

+ 最佳动平衡效果

公称直径达50毫米:

+ 特别适合冷热水循环管路,
及安全气囊系统



360° 全方位密封: 圆周表面压力均衡

直径收缩灵活: 表面压力大, 且可调节, 安装非常方便

安装高度低: 最小空间需求, 最佳动平衡效果

特殊处理的条带边缘: 减少被卡紧工件受损的风险

铝制材料*: 减轻重量

卡环 150

锁扣式卡环

材料

铝制, 材料 EN AW-5754

抗腐蚀性能参照 DIN EN ISO 9227 标准

150 ≥ 400 小时

直径范围

24.5 - 120.0 毫米

材料规格

7.0 x 1.5 毫米

10.0 x 1.5 毫米

直径收缩*

Ø 24.5 - Ø 26.5 毫米: 最大达 Ø 21.9 毫米

Ø 27.0 - Ø 40.0 毫米: 最大达 5 毫米

Ø 40.5 - Ø 120.0 毫米: 最大达 6 毫米

* 直径收缩依赖于卡环的公称直径

锁扣设计 (接口)

卡环的互锁接口采用了精确匹配的机械设计, 这个设计创造了坚固的机械连接, 保证了卡环末端在允许的负荷范围内连接牢固。

应用领域

锁扣式卡环由于直径范围大而应用广泛, 但是特别适合卡紧热塑材料。

螺旋焊卡环

材料

不锈钢, 材料编号 1.4307/UNS S30403

抗腐蚀性参照 DIN EN ISO 9227 标准

150 ≥ 800 小时

直径范围

5.0 – 50.0 毫米

材料规格

按客户要求

直径收缩*

Ø 5.0 – Ø 19.0 毫米: 根据具体应用

Ø 19.5 – Ø 30.0 毫米: 最大 20%

Ø 30.5 – Ø 50.0 毫米: 最大 6 毫米

特殊规格和产品衍变形态需达到最低起订量。

* 直径收缩依赖于卡环的公称直径。

材料规格

欧梯克卡环在一定的材料和规格范围内可供。必须谨慎选择条带规格并考虑到所需的径向卡紧力, 管件的材质, 以保证在相关应用环境中保持必要的密封和/或夹紧性能, 承受任何机械负载。

直径收缩

最大直径收缩依赖于卡环的公称直径。卡环的公称直径根据被卡紧工件的直径应尽可能地小以缩短收缩时间, 简化定位过程, 并减少卡环上受到的材料负荷力。欧梯克很乐意为您的应用正确选型。

在装配过程中必然产生材料结构和规格尺寸的变化。请谨记卡环的直径越小, 以上这些变化越显著, 原因在于材料的多少和直径相关。所需的压缩比, 或者对被卡紧工件的表面压力依赖于径向卡紧力, 同样, 径向卡紧力也决定了夹紧与密封性能。

表面压力由具体应用而决定。如果使用欧梯克专门开发的安装工具, 由于卡环内圈周围无任何台阶, 被卡紧工件受到全方位 360°均衡的表面压力。

卡环安装建议

应使用欧梯克专门开发的安装模具进行卡环装配。欧梯克卡环安装模具 ELS 01 在工业应用上具有多种优势, 例如, 模具可完全打开以便放入需要夹紧的工件和通过电控过程参数以实现卡紧力优先的自动锁紧。另外, 有常规的液压模具和气动安装工具可供选择。小件应用涉及直径范围 5.0 - 25.0毫米, 可使用便携式安装卡钳 CC 01 进行安装。

应用领域

螺旋焊卡环特别适合冷却和加热水循环管路和汽车安全气囊系统。

公差补偿

安装欧梯克卡环的公差补偿完全依靠安装工具的功能顺序。基本上, 使用行程优先的原则安装卡环无法实现公差补偿, 该安装方案以获得某个指定的直径为首要目标。由于卡环是简单地被卡紧至一个具体直径, 这意味着工件公差将全部作用于安装后软管的收缩或被卡紧工件受到的压缩上, 而不体现于安装后卡环的直径大小。

这样, 只有卡紧力优先为原则的安装方式才能实现卡环安装过程中的公差补偿。换言之, 获得公差补偿一个基本原则应该是不将卡环压缩至一个固定直径, 而是达到一个基本经验的卡紧力, 由于工件的表面压力也和这个卡紧力密切相关。

使用创新的安装工具“欧梯克 ELS 01”, 高度可靠的安装过程以及卡紧力优先的安装方式, 我们可以保障欧梯克卡环的成功安装。检测卡紧力的塞规同样有售。

订购信息

更多具体订购信息, 请联系您当地的欧梯克分支机构。

异形卡箍

p.102

Levi重负荷V型卡箍
280



重量轻且节省空间

牢固的一体化连接

快速简便的装配

工程化的方案满足客户需求

应用:

涡轮连接

柴油颗粒滤清器

空气增压系统

排气系统

欧梯克很乐意为您效劳找到适合您应用的正确连接方案。
请将您的样件和所有相关信息给我们，您将收到有关产
品选型，直径，和安装方式的建议。

单耳V型卡箍*
(按客户要求)
190



V型:

+ 安装快速牢固

卡箍耳朵:

+ 紧凑, 坚固坚固

+ 公差补偿

灵活:

+ 特殊形状和功能可按

客户要求定制

应用:

排气系统

过滤单元

吸气和压缩气管

(热防护)

等等

* 具体订购信息请联系您当地的欧梯克分支机构



- 紧凑设计: 重量轻且节省空间
- 强度高: 保证牢固的一体化连接
- 工装便利: 装配快速简便
- 360°定位: 方便安装于狭小的空间
- 工程化的解决方案: 满足客户需求

Levi重负荷V型卡箍 280

材料
W4 条带: 1.4404
螺纹耳轴: 1.4305
开槽耳轴: 1.4305
分段型槽: 1.4509
ISO 4762 - M8x70 全螺纹: A4-80, Fe/Zn5C1

其它材料按要求可供

抗腐蚀性能参照 ISO 9227 标准
W4 ≥ 200 小时

直径范围
50.0 - 500.0 毫米 (更大规格按客户要求)

带宽
15.0 毫米 / 20.0 毫米 / 25.0 毫米 / 30.0 毫米 / 35.0 毫米

带厚
1.0 毫米 / 1.5 毫米 / 2.0 毫米 / 2.5 毫米

V型槽材料厚度
1.0 毫米 / 1.5 毫米
为卡箍内径50.0 - 100.0 毫米
1.5 毫米 / 2.0 毫米
为卡箍内径100.0 - 300.0 毫米
2.0 毫米 / 2.5 毫米 / 3.0 毫米
为卡箍内径 > 300.0 毫米

推荐安装扭矩
M 6 = 7 牛米
M 8 = 15 牛米
M10 = 25 牛米
M12 = 30 牛米

推荐安装转速
250 - 350 转速/分

Levi重负荷V型卡箍用来将两个圆形法兰拉近并连接。设计和生产中同时采用了标准和非标准部件,最终形成了一系列产品以满足客户具体应用需求。

五金件

我们的标准Levi重负荷V型卡箍通过六角形螺栓,收紧螺纹耳轴,和一个快锁式耳轴实现快速可靠的装配。

为减少摩擦所有的不锈钢螺栓都经过涂层处理。

一系列耳轴可供以满足众多应用需求,例如旋转限制,扭矩控制等。

型槽

我们生产不同的分段型槽以满足不同应用的需求。型槽内径规格以毫米作为间隔。我们建议将具体应用的特定需求都事先与欧梯克详细讨论,这样,我们可以保证最大与最小直径的模具已备,及最理想的卡箍选型来确保适配及接口的牢固与安全。

冲压型槽规格 \varnothing 50.0 - \varnothing 150.0 毫米

滚轧型槽规格 \varnothing 150.0 - \varnothing 500.0 毫米

标准V型卡箍的型槽

标准夹角为 40°



法兰设计

法兰可以通过机加工方式成型以满足任一应用的具体规格。在最终确认您的法兰设计之前我们建议将具体应用和具体需求事先与欧梯克详细讨论。

请联系我们的工程技术部门提供支持。

法兰设计和规格的指南我们根据 DIN 3016-3 标准。

绑带



欧梯克很乐意为您效劳找到适合您应用的正确连接方案。请将您的样件和所有相关信息给我们, 您将收到有关产品选型, 直径, 和安装方式的建议。

p. 106

Levi重负荷绑带
283



极度灵活: 多种设计和配置

安装快速简便

工程化的解决方案
满足客户需求

应用:

油箱

气罐

颗粒过滤器

EGR冷却系统

消声器

排气系统

过滤罩

水箱



工程化的解决方案: 满足客户特定需求

极度灵活: 根据不同的绑带末端连接方式、原材料、条带长度/厚度和表面处理方式, 可有多种产品设计与配置

工装便利: 重量轻, 装配快速简便

Levi 重负荷绑带 283

条带材料

碳钢

不锈钢

表面处理

未处理

镀锌

镀锌铝

Galfan涂层

抗腐蚀底漆

粉末涂层

五金件

连接环

螺栓和耳轴

T型螺栓

快速锁扣

焊接螺母/螺栓

铆钉

带长

30.00 - 3000.00 毫米

带宽

15 - 110 毫米

带厚

0.7 - 3.0 毫米

紧固件

M6 / M8, M8 / M10, M10 / M12

工程化设计的箱体绑带

在我们工程师团队的帮助下,无论是现有产品的改型,还是为客户独立开发全新的产品设计方案,我们都能提供经济耐用的箱体绑带连接方案。我们的绑带可根据客户特定需求选择多种不同种类的原材料进行生产,且有不同的表面处理方式。标准五金件和热塑内衬条在很大的规格范围内同样可供。

箱体绑带装配

我们可以为绑带提供多种标准紧固件和橡塑内衬条。由于规模化采购以及精益生产过程,我们可以在具有充分价格竞争力的同时,提供坚固和充分验证的绑带装配。

产品选型

Levi重负荷绑带和卡箍可提供多种产品形态,例如扁平条带或者预成形条带,C型橡胶和热塑材料内衬条,或带有预装配的外壳/五金件。我们可生产不同长度的产品以满足客户在圆柱形或其它自定义安装的需求。

请使用我们的绑带选型设计辅助工具来选择适合您应用的标准范围。
(<http://strapguide.oetiker.com>)

安装工具

带耳卡箍和无耳卡箍的安装

p. 110

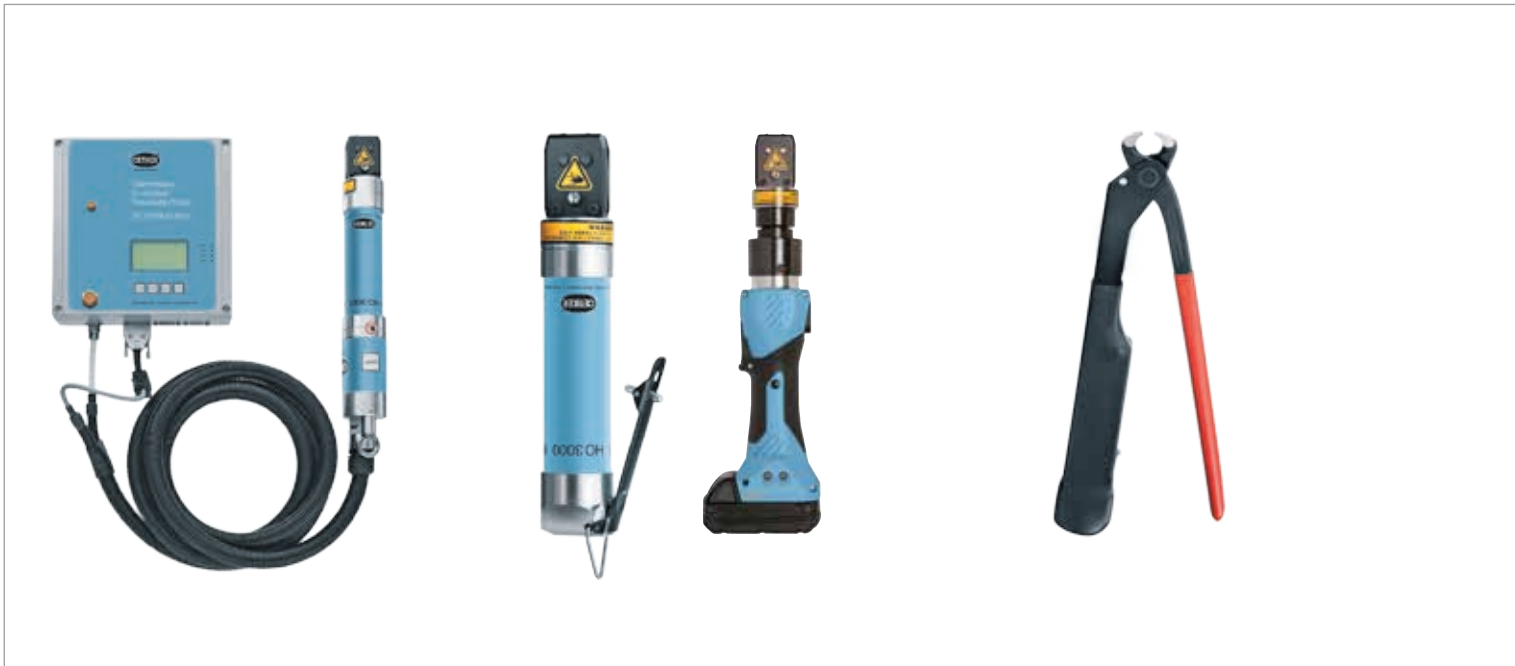
电控气动卡钳

p. 126

气动和便携式卡钳

p. 130

手动安装卡钳



可靠的生产过程， 电控所有具体参数
- 100%文件追溯

完整地整合入自动化系统

通过PLC*和PC沟通

带有功能键和大显示屏获得理想
的操作体验

高度的过程可靠性

装配高效、一致

便携式工具使用更灵活

手动卡紧卡箍

* PLC = 可编程逻辑控制器

欧梯克很乐意为您效劳找到适合您应用的正确连接方案。
请将您的样件和所有相关信息给我们, 您将收到有关产品
选型, 直径, 和安装方式的建议。

卡环的装配

p. 132

便携式卡钳

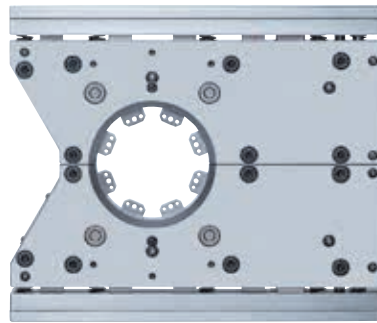


高效, 便携式工具安装
小尺寸卡环

重量轻, 人体工程学设计
方便手持操作

p. 134

安装模具



安装卡环

可分离或上下两片式打开
以彻底放入工件

交互衔接的分模钳爪保证卡环
360°全方位压缩

分模钳爪可快速简便切换

卡紧力检测

p. 140

测试仪器



检测安装工具的
闭合卡紧力

严格保证了批量安装过程
的一致性



控制单元



带EL型 – 带标准触发单元
卡钳 (EL = 电控版本)



或带ELT型 – 带延长触发单元
卡钳 (ELT = 带延长触发的电控版本)

高效, 经过验证的装配

过程可靠, 所有工艺参数实现电子监控 – 可100%记录追溯

带有功能键和大显示屏获得理想的操作体验

可设置卡紧力优先或者行程优先方式安装

可完整整合入自动化系统 (通过USB-, 扩展混序信号- 和RS232端口)

电控气动卡钳 欧梯克 ELK 02

该优质, 完整的卡钳系统包含了控制单元和卡钳, 保证了欧梯克卡箍装配的一致性和可靠性。

为能最理想地适应需求, 多种钳体规格和钳头可供。有各国标准插头形式的控制单元可选。

欧梯克很乐意为您效劳找到适合您应用的正确方案。

欧梯克ELK 02连接电脑后, 在整合的“测量”模式中可实现参数日志的采集。

触发单元的标准管路/线缆的长度是3米, 其它长度, 同样按要求可供。

ELK 02的控制单元和软件可用多种不同语言进行操作。CD上有技术说明。

选择示例

对于约 3000 牛 的闭合卡紧力使用 HO 3000 EL, 可用的进气压力必须至少大于 6 巴。闭合卡紧力本身必须通过更改 ELK 02 控制单元的参数设置至所需数据。这个操作可通过使用电脑完成。闭合可由手动触发或者通过写入 ELK02 的编程序或通过释放外部控制信号完成。卡紧力测试, 例如, 使用测力仪 CAL 01 决定并设置正确的闭合卡紧力。

为了保证批量安装过程的一致性, 必须至少在每个操作班次进行一次卡钳测试, 最少每天进行一次。而且, 一旦更换卡钳部件, 必须进行卡钳测试。

为了保持一致的卡钳卡紧力, 必须提供足量的空气压缩压力。

技术参数 ELK 02 控制单元

电源供应:	85-265 伏 / 47-63 赫
电源需求:	30 伏安
压缩空气供应:	4-10 巴
外部尺寸:	200 x 230 x 70 毫米
重量:	3.7 千克

供货范围 ELK 02 控制单元

控制单元产品编号 13600289
PC 软件 ELK 02
CD 操作指南
压缩空气连接套装 (包括过滤器/水分离器)
所有接口的连接线
主电源线和各国标准插头

选择控制单元

插头种类	Schuko 插头 (插头F型, 3脚)	CH (插头J型, 3脚)	UK (插头G型, 3脚)	USA (插头B型, 3脚)	美国 (插头, 3脚)	澳大利亚 (插头I型, 3脚)	日本 (插头B型, 3脚)
符合标准	CEE 7/4	SEV 1011	BS 1363	NEMA 5-15	NBR 14136	AS 3112	NEMA 5-15
产品编号	13600295	13600296	13600297	13600298	13600299	13600300	13600301

订购 ELK 02 的控制单元, 根据所安装的欧梯克卡箍的种类确定卡钳的钳头: 见下页。

选择完整的卡钳系统

完整的卡钳系统包含钳头和钳子。

- 1) 首先根据需求选择钳头。
- 2) 然后在以下相应列里选择卡钳种类 (EL或ELT)。产品编号包括卡钳和所需的钳头。

钳头

钳爪宽度 (毫米)	5.5	7.5	7.5	10.2	10.2	10.5	10.5	14.5	14.5
开口间隙 (毫米)	8.6	11.6	13.2	13.2	16.2	13.7	16.6	16.6	16.6
耳宽* (毫米)	</= 7	8	10	10	13	10	13	13	13
产品编号	13900156	13900152	13900148	13900119	13900140	13900112	13900097	13900544	13900774

* 耳朵内侧宽度

HO X000 EL型 – 带标准触发单元

EL
不带
钳头

HO 2000 EL										
完整卡钳	13900187	13900188	13900189	13900191	-	-	-	-	-	13900231
钳爪更换套装	13900166	13900167	13900168	13900163	-	-	-	-	-	
HO 3000 EL										
完整卡钳	-	13900192	13900193	13900195	13900196	-	-	-	-	13900232
钳爪更换套装	-	13900167	13900168	13900163	13900170	-	-	-	-	
HO 4000 EL										
完整卡钳	-	-	-	13900199	13900200	-	-	-	-	13900233
钳爪更换套装	-	-	-	13900163	13900170	-	-	-	-	
HO 5000 EL										
完整卡钳	-	-	-	-	-	13900201	13900202	-	-	13900234
钳爪更换套装	-	-	-	-	-	13900164	13900165	-	-	
HO 7000 EL										
完整卡钳	-	-	-	-	-	13900203	13900204	13900547	-	13900235
钳爪更换套装	-	-	-	-	-	13900164	13900165	13900545	-	

HO X000 ELT型 – 带延长触发器

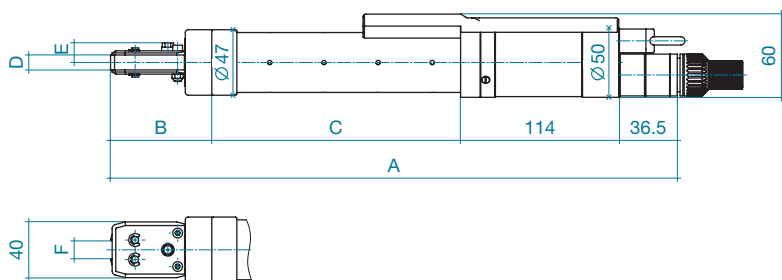
ELT
不带
钳头

HO 2000 ELT										
完整卡钳	13900529	13900530	13900496	13900532	-	-	-	-	-	13900333
钳爪更换套装	13900166	13900167	13900168	13900163	-	-	-	-	-	
HO 3000 ELT										
完整卡钳	-	13900533	13900534	13900373	13900536	-	-	-	-	13900335
钳爪更换套装	-	13900167	13900168	13900163	13900170	-	-	-	-	
HO 4000 ELT										
完整卡钳	-	-	-	13900539	13900540	-	-	-	-	13900337
钳爪更换套装	-	-	-	13900163	13900170	-	-	-	-	
HO 5000 ELT										
完整卡钳	-	-	-	-	-	13900525	13900526	-	-	13900339
钳爪更换套装	-	-	-	-	-	13900164	13900165	-	-	
HO 7000 ELT										
完整卡钳	-	-	-	-	-	13900382	13900541	13900723	-	13900341
钳爪更换套装	-	-	-	-	-	13900164	13900165	13900545	-	
HO 10000 ELT										
完整卡钳	-	-	-	-	-	-	-	-	-	13900805 13900879
钳爪更换套装	-	-	-	-	-	-	-	-	-	13900545

推荐的基本设备里标有粗体的产品编号。更换的钳爪套装 = 左右卡钳钳爪及齐全的所有必要部件。钳爪宽度必须比所安装卡箍的条带宽度宽至少 0.5 毫米。钳爪的开口间隙必须足够宽于最大的耳朵。

技术参数

HO 2000 EL/ELT, HO 3000 EL/ELT, HO 4000 EL/ELT



钳头

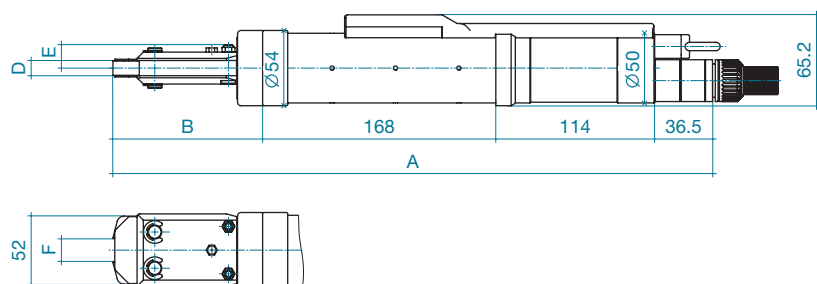
钳爪宽度 (毫米)	5.5	7.5	7.5	10.2	10.2	10.2
耳宽* (毫米)	<= 7	8	10	8	10	13
产品编号	13900156	13900152	13900148	13900144	13900119	13900140

卡钳类型

HO 2000 EL/ELT	A (毫米)	325.0	324.0	324.0	324.0	324.0	-
	B (毫米)	74.0	73.0	73.0	73.0	73.0	-
	C (毫米)	101.0	101.0	101.0	101.0	101.0	-
	D (毫米)	5.5	7.5	7.5	10.2	10.2	-
	E (毫米)	12.3	13.3	13.3	14.9	14.9	-
	F (毫米)	8.6	11.6	13.2	11.6	13.2	-
HO 3000 EL/ELT	A (毫米)	-	363.0	363.0	363.0	363.0	368.0
	B (毫米)	-	73.0	73.0	73.0	73.0	78.0
	C (毫米)	-	140.0	140.0	140.0	140.0	140.0
	D (毫米)	-	7.5	7.5	10.2	10.2	10.2
	E (毫米)	-	13.3	13.3	14.9	14.9	14.9
	F (毫米)	-	11.6	13.2	11.6	13.2	16.2
HO 4000 EL/ELT	A (毫米)	-	-	402.0	402.0	402.0	407.0
	B (毫米)	-	-	73.0	73.0	73.0	78.0
	C (毫米)	-	-	179.0	179.0	179.0	179.0
	D (毫米)	-	-	7.5	10.2	10.2	10.2
	E (毫米)	-	-	13.3	14.9	14.9	14.9
	F (毫米)	-	-	13.2	11.6	13.2	16.2

技术参数

HO 5000 EL/ELT



钳头

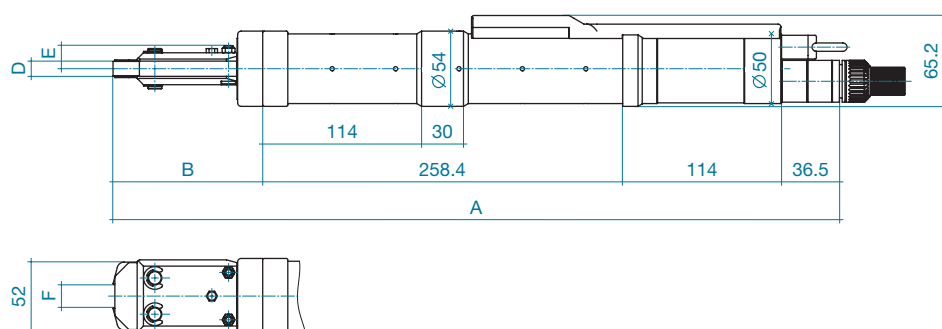
钳爪宽度D (毫米)	10.5	10.5	14.5
耳宽* (毫米)	10	13	13
产品编号	13900112	13900097	13900544

* 耳朵内侧宽度

卡钳类型

HO 5000 EL/ELT A (毫米)	420.5	425.5	425.5
B (毫米)	102.0	107.0	107.0
E (毫米)	16.6	16.6	18.6
F (毫米)	13.7	16.6	16.6

HO 7000 EL/ELT



钳头

钳爪宽度D (毫米)	10.5	10.5	14.5
耳宽* (毫米)	10	13	13
产品编号	13900112	13900097	139

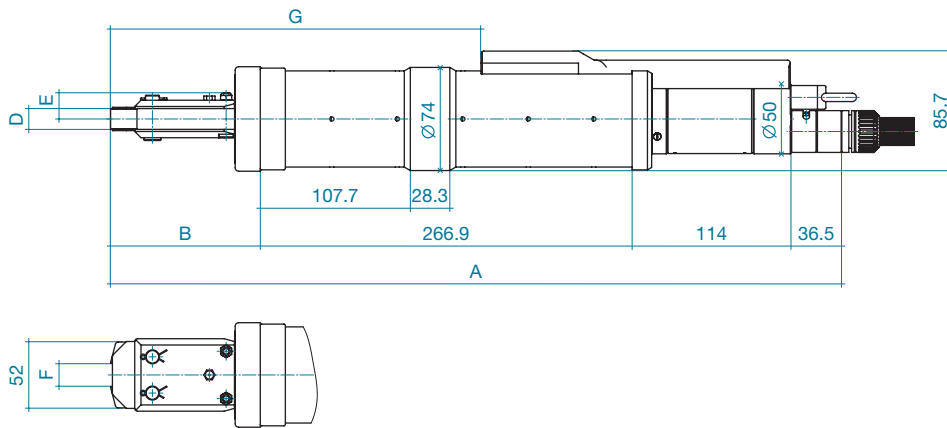
* 耳朵内侧宽度

卡钳类型

HO 7000 EL/ELT A (毫米)	511.0	516.0	516.0
B (毫米)	102.0	107.0	107.0
E (毫米)	16.6	16.6	18.6
F (毫米)	13.7	16.6	16.6

技术参数

HO 10000 ELT



钳头

钳爪宽度D (毫米)	14.5
耳宽* (毫米)	13
产品编号	13900774

* 耳朵内侧宽度

卡钳类型

HO 10000 ELT	A (毫米)	525.0
	B (毫米)	107.4
	E (毫米)	18.6
	F (毫米)	16.6

连接压缩空气: 内螺纹 G 1/4



卡钳 ME

高效, 高度可靠的安装过程

齐全的卡钳钳头, 适合所有标准卡箍的安装

根据应用方案适配不同卡钳钳头:

枪式手柄 (HO 2000–4000 ME)

重量轻, 符合人体工学设计便于单手操作

气动卡钳 欧梯克 ME

该优质, 完整的卡钳系统保证了欧梯克卡箍装配的一致性和可靠性。选择正确的钳体和钳爪依赖于所安装卡箍的种类, 所需的闭合卡紧力和可用的空气压力。

为获得理想的闭合卡紧力, 请参考所安装卡箍的技术参数, 并考虑到是否有可用的特殊钳头。

选型示例

对于约 3000 牛的卡紧力使用 HO 3000 ME, 可用的进气气压必须至少大于 6 巴。闭合卡紧力必须设置成所给的数据。改变卡紧力必须调整进气压力。卡紧力测试设备, 例如测力仪 CAL 01, 用于确定并设置正确的卡紧力。

为了使手持操作更舒适, 符合人体工学原理, 我们提供适配 HO 2000 / 3000/4000 ME卡钳的枪式手柄。这个轻质的配件可由我们的工具服务中心轻易地装配。该枪式手柄可以作为单独套件独立供货或预装配全新的卡钳。

为了保证批量安装过程的一致性, 必须至少在每个操作班次进行一次卡钳测试, 最少每天进行一次。而且, 一旦更换卡钳部件, 必须进行卡钳测试。

为了保持一致的卡钳卡紧力, 必须提供足量的空气压缩压力。

欧梯克气动卡钳ME的供货范围
带有钳头的欧梯克ME
压缩空气连接套装 (包括过滤器/水分离器)
操作指南

选择完整的卡钳系统

完整的卡钳系统包括钳头和卡钳。

- 1) 首先根据需求选择钳头。
- 2) 然后在以下的列表里选择对应的卡钳类型。
产品编号包括完整卡钳包括所选的钳头和枪式手柄。

钳头

钳爪宽度 (毫米)	5.5	7.5	7.5	10.2	10.2	10.5	10.5	14.5
开口间隙 (毫米)	8.6	11.6	13.2	13.2	16.2	13.7	16.6	16.6
耳宽* (毫米)	<= 7	8	10	10	13	10	13	13
产品编号	13900158	13900154	13900150	13900138	13900142	13900113	13900114	13900543

卡钳型号

									ME 不带 钳头
HO 2000 ME									
完整卡钳	13900173	13900174	13900176	13900182	-	-	-	-	13900226
带枪式手柄完整卡钳	13900930	13900931	13900932	13900934	-	-	-	-	13901301
钳爪更换套装	13900166	13900167	13900168	13900163	-	-	-	-	-
HO 3000 ME									
完整卡钳	-	13900175	13900177	13900183	13900185	-	-	-	13900227
带枪式手柄完整卡钳	-	13900935	13900936	13900938	13900939	-	-	-	13901302
钳爪更换套装	-	13900167	13900168	13900163	13900170	-	-	-	-
HO 4000 ME									
完整卡钳	-	-	-	13900184	13900186	-	-	-	13900228
带枪式手柄完整卡钳	-	-	-	13900940	13900941	-	-	-	13901303
钳爪更换套装	-	-	-	13900163	13900170	-	-	-	-
HO 5000 ME									
完整卡钳	-	-	-	-	-	13900161	13900162	-	13900229
钳爪更换套装	-	-	-	-	-	13900164	13900165	-	-
HO 7000 ME									
完整卡钳	-	-	-	-	-	13900171	13900172	13900546	13900230
钳爪更换套装	-	-	-	-	-	13900164	13900165	13900545	-
独立 订购编号									
枪式手柄套件	-	-	-	-	-	-	-	-	13901300

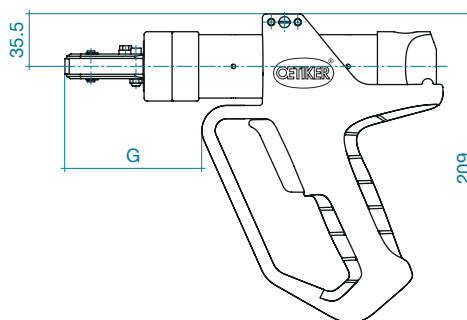
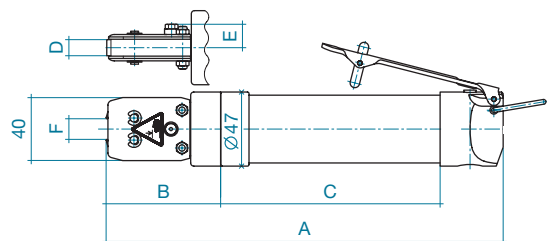
* 耳朵内侧宽度

推荐的基本设备里标有粗体的产品编号。更换的钳爪套装 = 左右卡钳钳爪及齐全的所有必要部件。钳爪宽度必须比所安装卡箍的条带宽度宽至少 0.5 毫米。钳爪的开口间隙必须足够宽于最大的耳朵。

技术参数

HO 2000 ME, HO 3000 ME, HO 4000 ME

带枪式手柄的完整卡钳



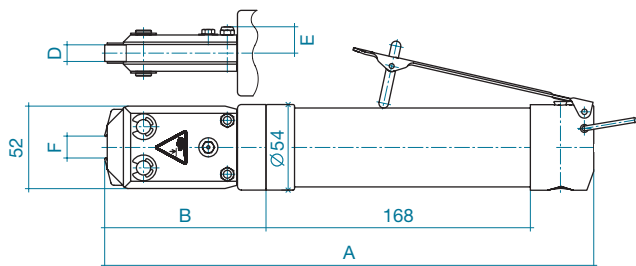
钳头

钳爪宽度D (毫米)	5.5	7.5	7.5	10.2	10.2
耳宽* (毫米)	≤ 7	8	10	10	13
产品编号	13900158	13900154	13900150	13900138	13900142

卡钳型号

HO 2000 ME	A (毫米)	214.0	213.0	213.0	213.0	-
	B (毫米)	74.0	73.0	73.0	73.0	-
	C (毫米)	101.0	101.0	101.0	101.0	-
	D (毫米)	5.5	7.5	7.5	10.2	-
	E (毫米)	12.3	13.3	13.3	14.9	-
	F (毫米)	8.6	11.6	13.2	13.2	-
HO 2000 ME枪式手柄	G (毫米)	55.0	54.0	54.0	54.0	-
HO 3000 ME	A (毫米)	-	252.0	252.0	252.0	257.0
	B (毫米)	-	73.0	73.0	73.0	78.0
	C (毫米)	-	140.0	140.0	140.0	140.0
	D (毫米)	-	7.5	7.5	10.2	10.2
	E (毫米)	-	13.3	13.3	14.9	14.9
	F (毫米)	-	11.6	13.2	13.2	16.2
HO 3000 ME枪式手柄	G (毫米)	-	93.0	93.0	93.0	98.0
HO 4000 ME	A (毫米)	-	-	291.0	291.0	296.0
	B (毫米)	-	-	73.0	73.0	78.0
	C (毫米)	-	-	179.0	179.0	179.0
	D (毫米)	-	-	7.5	10.2	10.2
	E (毫米)	-	-	13.3	14.9	14.9
	F (毫米)	-	-	13.2	13.2	16.2
HO 4000 ME枪式手柄	G (毫米)	-	-	-	132.0	137.0

HO 5000 ME



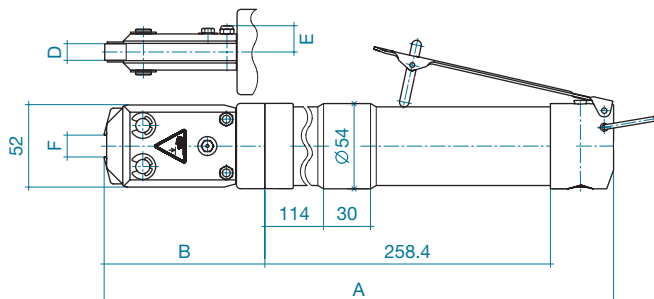
钳头

钳爪宽度D (毫米)	10.5	10.5	14.5
耳宽* (毫米)	10	13	13
产品编号	13900113	13900114	13900543

卡钳型号

HO 5000 ME	A (毫米)	309.0	314.0	314.0
	B (毫米)	102.0	107.0	107.0
	E (毫米)	16.6	16.6	18.6
	F (毫米)	13.7	16.6	16.6

HO 7000 ME



钳头

钳爪宽度D (毫米)	10.5	10.5	14.5
耳宽* (毫米)	10	13	13
产品编号	13900113	13900114	13900543

卡钳型号

HO 7000 ME	A (毫米)	400.0	405.0	405.0
	B (毫米)	102.0	107.0	107.0
	E (毫米)	16.6	16.6	18.6
	F (毫米)	13.7	16.6	16.6

* 耳朵内侧宽度

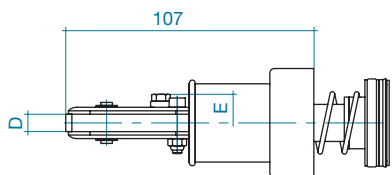
压缩空气连接: 内螺纹 G 1/4

欧梯克ME/EL特殊钳头 - 安装欧梯克带耳卡箍 1/2

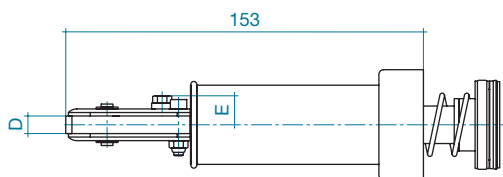
带有延长爪脚的钳头

有不同的延长爪脚可触及安装受限的部位。
兼容型号HO 2000至HO 4000的卡钳。

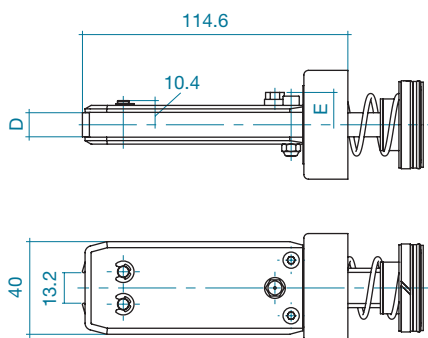
延伸 34.5 mm



延伸 80 mm



延伸 42 mm, 窄



选择钳头

钳爪宽度必须比所安装卡箍的条带宽度宽至少0.5毫米。
钳爪的开口间隙必须足够宽于最大的耳朵。

钳头

钳爪宽度D (毫米)	5.5	7.5	10.2
开口间隙 (毫米)	8.6	13.2	13.2
高度E (毫米)	11.0	12.0	14.0
耳宽** (毫米)	</=7	10	10

卡钳型号

HO ME 完整钳头	13900272	13900274	13900276
钳爪更换套装	13900166	13900168	13900163
HO ME* 完整钳头	13900271	13900273	13900275
钳爪更换套装	13900166	13900168	13900163
检测塞规***	13600016	13600016	13600016

钳头

钳爪宽度D (毫米)	5.5	7.5	10.2
开口间隙 (毫米)	8.6	13.2	13.2
高度E (毫米)	11.0	12.0	14.0
耳宽** (毫米)	</=7	10	10

卡钳型号

HO ME 完整钳头	13900278	13900280	13900282
钳爪更换套装	13900166	13900168	13900163
HO ME* 完整钳头	13900277	13900279	13900281
钳爪更换套装	13900166	13900168	13900163
检测塞规***	13600016	13600016	13600016

钳头

钳爪宽度 (毫米)	7.5	10.2
开口间隙 (毫米)	13.2	13.2
高度E (毫米)	12.7	14.0
耳宽** (毫米)	10	10

卡钳型号

HO ME 完整钳头	13900821	13900801
钳爪更换套装	13900168	13900163
HO ME* 完整钳头	13900820	13900802
钳爪更换套装	13900168	13900163

* ELT型同样

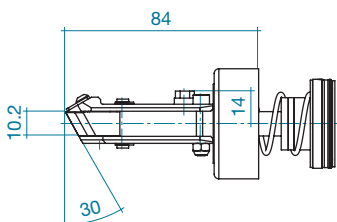
** 耳朵内侧宽度

*** 已包含于 CAL 01

钳头带倾角钳爪

特别为安装位置受限的带耳卡箍而设计。
 适合带宽为 7 和 9 毫米的带耳卡箍。
 兼容型号为 HO 2000 至 HO 4000 的卡钳。

钳爪倾角 30°



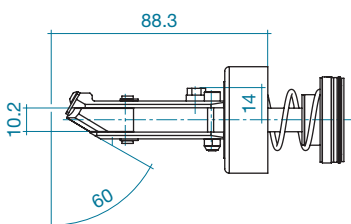
钳头 30°

钳爪宽度 (毫米)	10.2
开口间隙 (毫米)	13.2
耳宽** (毫米)	10

卡钳型号

HO ME 完整钳头	13900706
钳爪更换套装	13900707
HO EL* 完整钳头	13900708
钳爪更换套装	13900871
检测套装	

钳爪倾角 60°



钳头 60°

钳爪宽度 (毫米)	10.2
开口间隙 (毫米)	13.2
耳宽** (毫米)	10

卡钳型号

HO ME 完整钳头	13900694
钳爪更换套装	13900697
HO EL* 完整钳头	13900695
钳爪更换套装	13900872
检测套装	

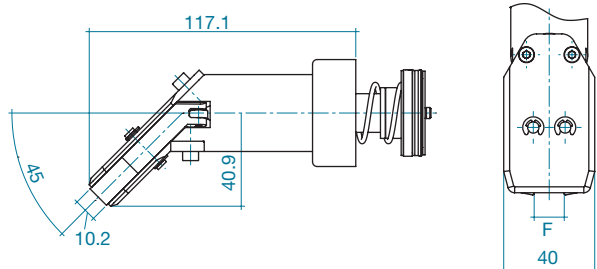
* ELT型同样
 ** 耳朵内侧宽度

欧梯克ME/EL特殊钳头

— 安装欧梯克带耳卡箍 2/2

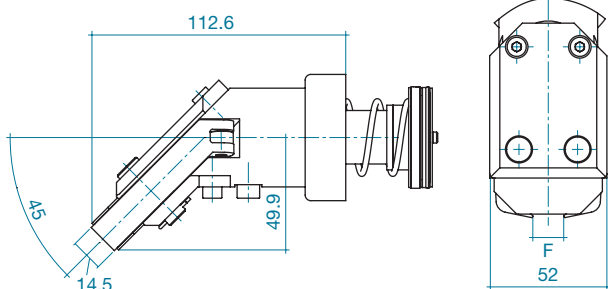
钳爪倾角 45°

兼容型号 HO 2000 至 4000 的卡钳。



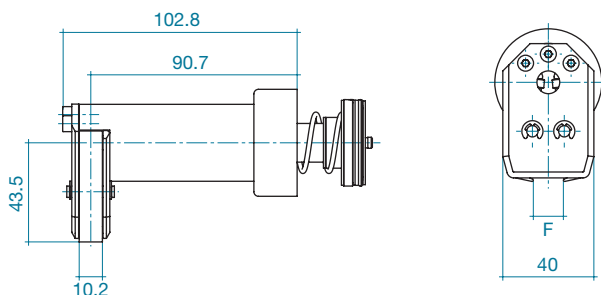
钳爪倾角 45°

兼容型号 HO 5000 至 7000 的卡钳。



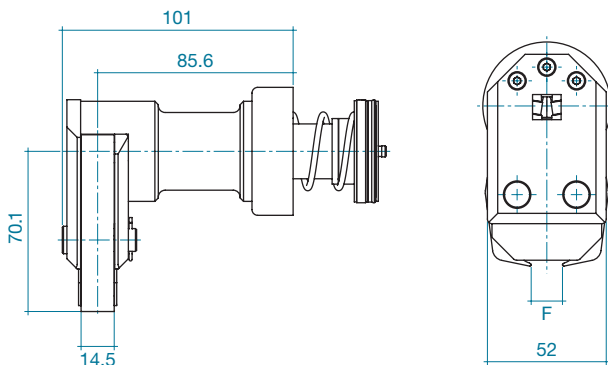
钳爪倾角 90°

兼容型号 HO 2000 至 4000 的卡钳。



钳爪倾角 90°

兼容型号 HO 5000 至 7000 的卡钳。



钳头 45°

钳爪宽度 (毫米)	10.2	10.2
开口间隙F (毫米)	13.2	16.2
耳宽** (毫米)	10	13

卡钳型号

HO ME 完整钳头	13901271	13900775
钳爪更换套装	13900777	13900777
HO EL* 完整钳头		13900776
钳爪更换套装		13900777

钳头 45°

钳爪宽度 (毫米)	14.5	14.5
开口间隙F (毫米)	13.7	16.6
耳宽** (毫米)	10	13

卡钳型号

HO ME 完整钳头	13900784	13900782
钳爪更换套装	13900785	13900785
HO EL* 完整钳头		13900783
钳爪更换套装		13900785

钳头 90°

钳爪宽度 (毫米)	10.2	10.2
开口间隙F (毫米)	13.2	16.2
耳宽** (毫米)	10	13

卡钳型号

HO ME 完整钳头	13900781	13900778
钳爪更换套装	13900780	13900780
HO EL* 完整钳头		13900779
钳爪更换套装		13900780

钳头 90°

钳爪宽度 (毫米)	14.5	14.5
开口间隙F (毫米)	13.7	16.6
耳宽** (毫米)	10	13

卡钳型号

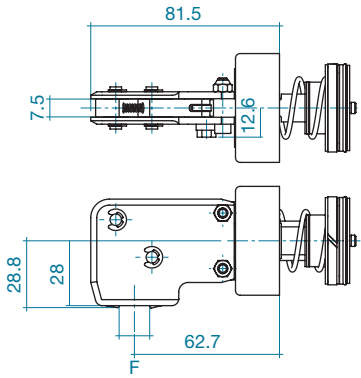
HO ME 完整钳头	13900788	13900786
钳爪更换套装	13900789	13900789
HO EL* 完整钳头		13900787
钳爪更换套装		13900789

* ELT型同样

** 耳朵内侧宽度

90° 纵长

兼容型号 HO 2000 至 4000 的卡钳。



钳头 90° 纵长

钳爪宽度 (毫米)	7.5	7.5
开口间隙F (毫米)	13.2	16.2
耳宽** (毫米)	10	13

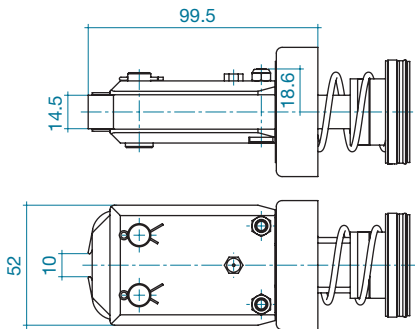
卡钳型号

HO ME 完整钳头	13901280	13901282
HO EL* 完整钳头	13901281	13901283
钳爪更换套装	13901284	13901284

单耳螺栓卡箍的卡钳钳头

安装单耳螺栓卡箍的卡钳钳头, 带宽 14 毫米。

兼容型号 HO 5000 至 7000 的卡钳。



钳头

钳爪宽度 (毫米)	14.5
开口间隙 (毫米)	10.0
耳宽** (毫米)	≤ 5.5

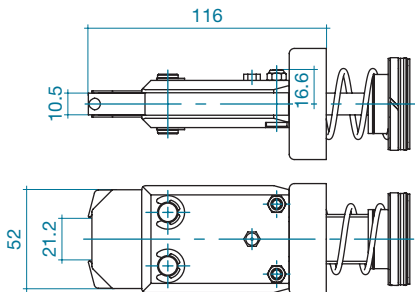
卡钳型号

HO ME 完整钳头	13900773
HO EL* 完整钳头	13900772
钳爪更换套装	13900771
检测套装	13600058

单耳齿锁® 卡箍的卡钳钳头

安装单耳齿锁® 卡箍的卡钳钳头。

兼容型号 HO 7000 的卡钳。



钳头

钳爪宽度 (毫米)	10.5
开口间隙 (毫米)	21.2
耳宽** (毫米)	17

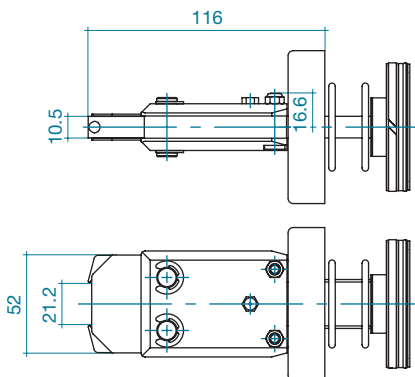
卡钳型号

HO ME 完整钳头	13900851
HO EL* 完整钳头	13900852
钳爪更换套装	13900853

单耳齿锁® 卡箍的卡钳钳头

安装单耳齿锁® 卡箍的卡钳钳头。

兼容型号 HO 10000 的卡钳。



钳头

钳爪宽度 (毫米)	10.5
开口间隙 (毫米)	21.2
耳宽** (毫米)	17

卡钳型号

HO EL* 完整钳头	13900854
钳爪更换套装	13900853

* ELT型同样

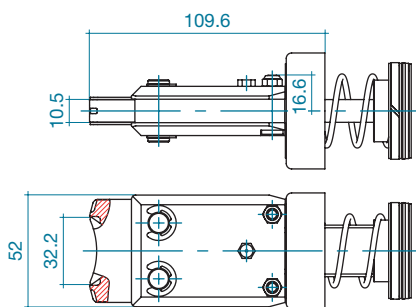
** 耳朵内侧宽度

欧梯克ME/EL特殊钳头 - 安装欧梯克无耳无级® 卡箍

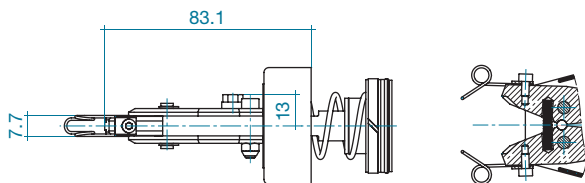
所有欧梯克无耳无级® 卡箍都有独特的安装钳头的需求, 并且具体到产品族和型号。

当使用欧梯克ME 机械式卡钳时, 使用节流阀来调节闭合速度很重要。

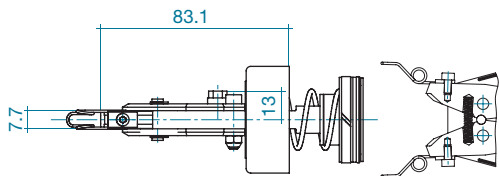
安装无耳齿锁® 卡箍 - 292的卡钳钳头
兼容型号 HO 5000 至 7000 的卡钳。



安装可重复使用的无耳® 无级卡箍 - 168 (RWV)
的卡钳钳头
钳爪两侧的下拉弹簧使卡紧闭合操作更简便并改善了手持操作。
兼容型号 HO 2000 的卡钳。



安装无耳无级卡箍® - 168 的卡钳钳头
的卡钳钳头
可选的下拉弹簧改善了手持操作, 特别是在大批量的生产线安装。
可用于标准卡箍直径自 50 毫米(或特殊型号约 19.5 毫米)。
可用于卡箍带宽 7, 9 毫米和 10 毫米。
兼容型号 HO 3000 和 4000 的卡钳。



钳头

钳爪宽度 (毫米)	10.5
-----------	------

卡钳型号

HO EL* 完整钳头	13900847
钳爪更换套装	13900848
检测适配器	13900942

钳头

钳爪宽度 (毫米)	7.7
-----------	-----

卡钳型号

HO ME 完整钳头	13900668
钳爪更换套装	13900673
弹簧附件	13900677
检测适配器	13900862
节流阀	13900636
带 NPT 1适配器的节流阀	13900637
HO EL* 完整钳头	13900667
钳爪更换套装	13900673
弹簧附件	13900677
检测适配器	13900862

钳头

钳爪宽度 (毫米)	7.7	标准	特殊**
-----------	-----	----	------

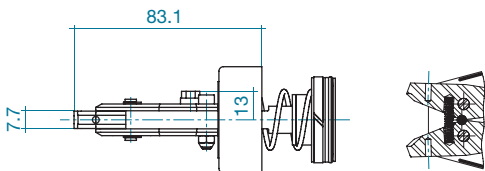
卡钳型号

HO ME 完整钳头	13900664	13900666
钳爪更换套装	13900673	13900673
弹簧附件	13900675	13900676
检测适配器	13900862	13900862
节流阀	13900636	13900636
带 NPT 1适配器的节流阀	13900637	13900637
HO EL* 完整钳头	13900663	13900665
钳爪更换套装	13900673	13900673
弹簧附件	13900675	13900676
检测适配器	13900862	13900862

* ELT型同样

** 带单个闭合挂钩的无耳卡箍 - 仅 7 毫米带宽。
特别适合小尺寸无耳卡箍。

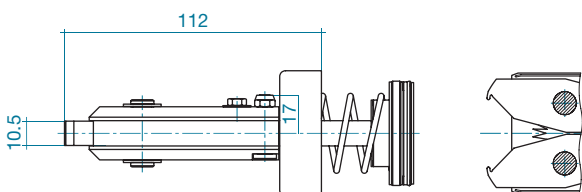
安装具有公差补偿功能的无耳无级®卡箍 - 168 的卡钳钳头
兼容型号 HO 3000 和 4000 的卡钳。



钳头	RT 8
钳爪宽度 (毫米)	7.7

卡钳型号	
HO ME 完整钳头	13900670
钳爪更换套装	13900673
检测适配器	13900862
HO EL* 完整钳头	13900669
钳爪更换套装	13900673
检测适配器	13900862

安装无耳无级®卡箍 - 192 的卡钳钳头
兼容型号 HO 5000 EL 和 7000 EL 的卡钳。

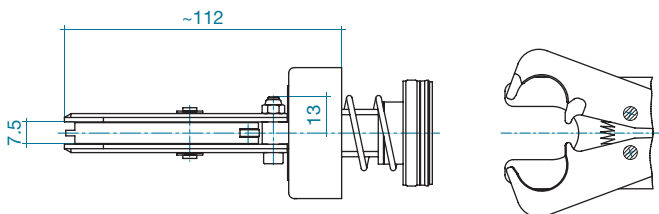


无耳无级®卡箍 192
带公差补偿功能

钳头	1/3 波纹
钳爪宽度 (毫米)	10.5

卡钳型号	
HO EL* 完整钳头	13900555
钳爪更换套装	13900556
检测适配器 EL	13900495

安装ER卡箍 - 194 的卡钳钳头
兼容型号 HO 2000 和 4000 ME 的卡钳。



钳头	
钳爪宽度 (毫米)	7.5

卡钳型号	
HO ME	按要求可供

* ELT型同样



高效: 快速, 精确无比的可重复安装

便捷: 带耳卡箍的便携式安装工具

轻便符合人体工学设计: 操作简便, 手持轻松舒适

过程可靠: 监控安装过程并收集过程数据

安全设置: 简单, 防篡改卡紧力的设置

LED屏显: 指示闭合卡紧效果, 电池充电容量和服务状态

维护间隔延长: 适合大批量的装配应用

便携式卡钳 欧梯克 CP 10, -20

便携式卡钳CP 10和CP 20是除了气动卡钳以外的以安装灵活性为主的安装工具方案。这些工具保证了优异的精确度和狭小空间内的灵活操作以快速轻松的安装欧梯克带耳卡箍。

供货范围内的PC软件使卡紧力设置简单精确, 防篡改, 并能在工具中保存历史过程数据的记录和分析。

除了可以使用电池, 便携式卡钳也可通过电源适配器连接交流电使用。

自动复位功能保证了卡钳钳爪在达到预设卡紧力后能回到初始位置。而且, 卡钳同样配置了紧急制动功能在按动扳手之后可强制停止钳爪闭合。

钳头可 360° 旋转具有优异的灵活性。

为了保证批量安装过程的一致性, 必须至少在每个操作班次进行一次卡钳测试, 最少每天进行一次。而且, 一旦更换卡钳部件, 必须进行卡钳测试。

欧梯克 CP 10, -20 供货范围

- 便携式卡钳及两块电池
(包含的钳头根据所选系统)
- PC软件
(调整闭合卡紧力, 工具测试和历史数据的追溯)
- 技术手册(多国语言)
- 多国标准充电器
- 外携手提箱

技术参数*

CP 10

卡紧力范围: 800 牛 - 4500 牛**

外部尺寸: 395 × 81 × 124 毫米

重量: 2500 克***

闭合时间: 2 秒

CP 20

卡紧力范围: 3500 牛 - 10000 牛**

外部尺寸: 425 × 81 × 124 毫米

重量: 3100 克***

闭合时间: 3 - 4 秒

CP 10, -20的附件和备件

锂电池	18伏 2.0安	产品编号: 14002340
锂电池	18伏 3.0安	产品编号: 14002343
锂电池	18伏 4.0安	产品编号: 14002346
电池充电器	CLi 18伏 OEM-EU-230伏/50赫	产品编号: 14002339
电池充电器	CLi 18伏 OEM-US-120伏/60赫	产品编号: 14002342
电池充电器	CLi 18伏 OEM-AUS/NZ-230伏	产品编号: 14002345
插头适配器	UK-CH T23	产品编号: 06001709
AC 电源适配器	230伏/50赫-18伏 EU	产品编号: 14002341
AC 电源适配器	120伏/60赫-18伏 US	产品编号: 14002344
AC 电源适配器	230伏/50赫-18伏 AUS/NZL	产品编号: 14002347

* 大致信息

*** 卡紧力可调范围, 根据所使用钳头。

卡紧力可由以下确定:

- CAL 01
- SKM 01 和 SKM 02

*** 包括 1 × 2 Ah 电池和标准钳头

选择完整卡钳系统

完整的卡钳系统包含钳头和卡钳。

- 1) 根据需求先选择钳头。
- 2) 参照下表对应列选择卡钳型号。

卡钳的产品型号包括全套完整的供货清单和所选钳头。

钳头	CP 10	CP 10	CP 10	CP 20	CP 20	CP 20
钳爪宽度	7.5 毫米	10.2 毫米	10.2 毫米	10.5 毫米	10.5 毫米	14.5 毫米
开口间隙	13.2 毫米	13.2 毫米	16.2 毫米	13.7 毫米	16.6 毫米	16.6 毫米
耳宽*	10 毫米	10 毫米	13 毫米	10 毫米	13 毫米	13 毫米
产品编号	13900683	13900659	13900725	13900662	13900660	13900711

选择卡钳型号

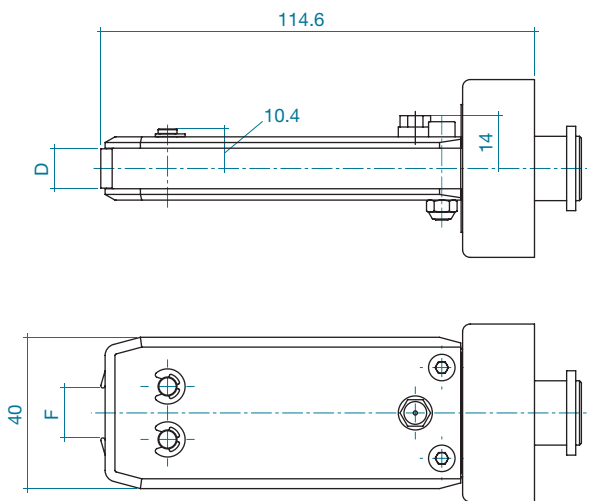
选择卡钳型号	CP 10 (AUS)	CP 10 (EU)	CP 10 (UK)	CP 10 (US)	CP 20 (AUS)	CP 20 (EU)	CP 20 (UK)	CP 20 (US)	CP 套装不含钳头**
CP 10 (AUS)	13900967	13900959	13900963	-	-	-	-	-	13901311
钳爪更换套装	13900168	13900163	13900170	-	-	-	-	-	-
CP 10 (EU)	13900965	13900957	13900961	-	-	-	-	-	13901309
钳爪更换套装	13900168	13900163	13900170	-	-	-	-	-	-
CP 10 (UK)	13900968	13900960	13900964	-	-	-	-	-	13901312
钳爪更换套装	13900168	13900163	13900170	-	-	-	-	-	-
CP 10 (US)	13900966	13900958	13900962	-	-	-	-	-	13901310
钳爪更换套装	13900168	13900163	13900170	-	-	-	-	-	-
CP 20 (AUS)	-	-	-	-	13900971	13900975	13900979	13900979	13901315
钳爪更换套装	-	-	-	-	13900164	13900165	13900545	13900545	-
CP 20 (EU)	-	-	-	-	13900969	13900973	13900977	13900977	13901313
钳爪更换套装	-	-	-	-	13900164	13900165	13900545	13900545	-
CP 20 (UK)	-	-	-	-	13900972	13900976	13900980	13900980	13901316
钳爪更换套装	-	-	-	-	13900164	13900165	13900545	13900545	-
CP 20 (US)	-	-	-	-	13900970	13900974	13900978	13900978	13901314
钳爪更换套装	-	-	-	-	13900164	13900165	13900545	13900545	-

* 耳朵内侧宽度

** 适合当地电源插头形式

CP 10 特殊钳头

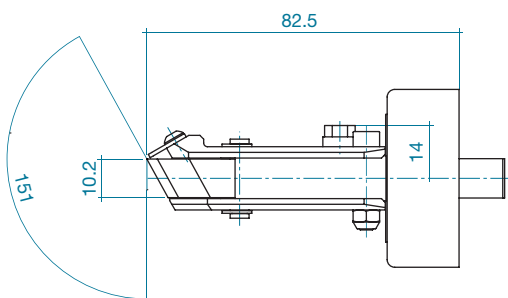
窄长钳头



钳头

钳爪宽度 D:	10.2 毫米	7.5 毫米
开口间隙 F:	13.2 毫米	13.2 毫米
耳宽*:	10 毫米	10 毫米
产品编号	13900800	13900822
钳爪更换套装	13900163	13900168

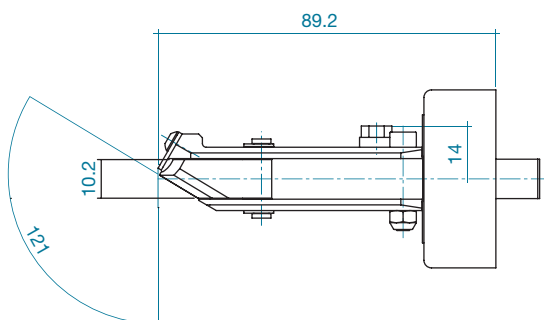
30° 钳头



钳头

钳爪宽度:	10.2 毫米
开口间隙:	13.2 毫米
耳宽*:	10 毫米
产品编号	13900724
钳爪更换套装	13900708
检测套装	13900722

60° 钳头



钳头

钳爪宽度:	10.2 毫米
开口间隙:	13.2 毫米
耳宽*:	10 毫米
产品编号	13900690
钳爪更换套装	13900695
检测套装	13900696

* 耳朵内侧宽度

手动安装卡钳

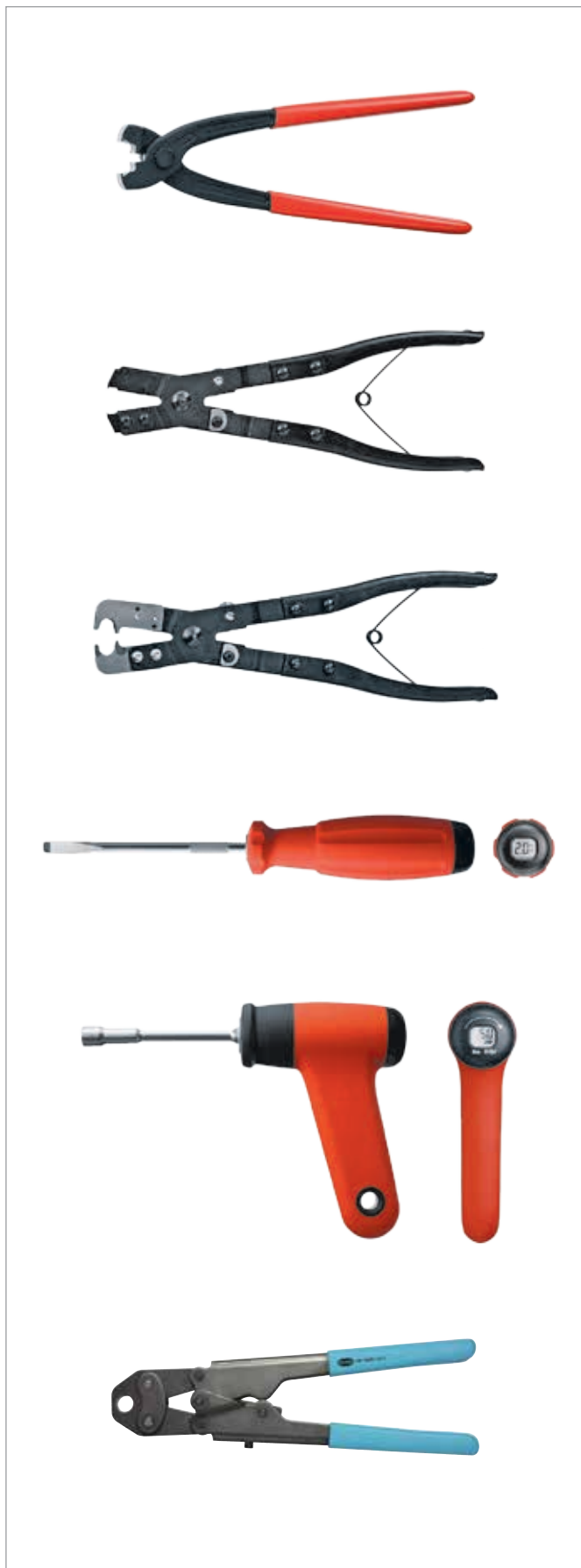


工具类型	产品编号
安装带耳卡箍 标准复合联动手钳	14100386
安装带耳卡箍 偏口复合联动手钳	14100387
安装带耳卡箍 基本型标准手钳*	14100396
窄口手钳用于安装受限空间	14100037
安装带耳卡箍 带卡紧力监控手钳 直口钳爪 欧梯克HMK 01	按客户要求
带卡紧力监控手钳 偏口钳爪 欧梯克HMK S01用于安装受限空间 (图片未显示)	按客户要求
正确装配和一致的卡紧 振动信号表示达到预设卡紧力	
安装 167 PEX (ASTM ¹ F 877/2098) 2-柄棘齿卡钳	14100069
3-柄棘齿卡钳 (图片未显示) 单手操作装配	14100280
重量轻的设计便于手持操作。使用棘齿卡钳时, 直至卡箍完全彻底闭合工具才释放。 符合F2098标准中ASTM规定。	
安装带耳卡箍 - 重负荷 卡钳系统**, 包含 标准卡箍的卡紧工具	14100382
卡紧工具 192	14100377
卡紧工具 292	14100378
卡紧工具 293	14100379
扭力扳手	14100098

¹ ASTM = 美国材料与试验协会

* 仅供部分市场

** 卡紧工具和扭力扳手必须分开订购



工具类型	产品编号
安装无耳无级®卡箍 192 偏口钳爪形式手钳	14100134
安装无耳无级®卡箍 带回弹簧手钳	
5 毫米 宽	14100031
7/10 毫米 宽	14100030
带公差补偿功能	14100109
安装 ER 卡箍 带回弹簧手钳	按客户要求
安装螺栓卡箍 / 蜗轮蜗杆卡箍 可读数的扭力扳手 1.0-5.0 牛米	14100304
可换的一字螺头	14100306
可读数的扭力扳手 3.2-16 牛米	14100307
可换的六角螺头 (SW 7)	14100308
复合联动棘齿手钳 安装卡环	按客户要求
直径 5.0 - 11.0 毫米	
加强型复合联动棘齿手钳 安装卡环	按客户要求
直径 5.0 - 11.0 毫米	
加强型复合联动手钳 安装卡环	按客户要求
直径 10.0 - 17.0 毫米	



便捷: 卡环的便携式安装工具

轻便符合人体工学设计: 操作简便, 手持轻松舒适

过程可靠: 监控安装过程并收集过程数据

高效: 快速, 精确的小批量卡环安装方式

LED屏显: 指示闭合卡紧效果, 电池充电容量和服务状态

维护间隔延长: 适合大批量的装配应用

便携式卡钳 欧梯克 CC 20

该便携式卡钳是专为工业与贸易领域而开发的, 是欧梯克小尺寸卡环的小批量安装或现场安装的经济有效的方式。

使用该工具, 5-25毫米直径范围内的卡环可被简单快速地压缩与安装。

具体应用规格和卡钳钳爪产品编号由欧梯克应用工程师或工具服务中心确定。

供货范围内的PC软件使卡紧力设置简单精确, 防篡改, 并能在工具中保存历史过程数据的记录和分析。

除了可以使用电池, 便携式CC卡钳也可通过电源适配器连接交流电使用。

自动复位功能保证了卡钳钳爪在达到预设卡紧力后能回到初始位置。而且, 卡钳同样配置了紧急制动功能在按动扳手之后可强制停止钳爪闭合。

钳头可 360° 旋转具有优异的灵活性。

为了保证批量安装过程的一致性, 必须至少在每个操作班次进行一次设备卡钳测试, 最少每天进行一次。而且, 一旦更换卡钳部件, 必须进行设备卡钳测试。

技术参数* CC 20

外部尺寸: 约 476 × 81 × 124 毫米

重量: 约 3300 克***

闭合时间: 4-6 秒

欧梯克 CC 20 供货范围

CC 20 便携式卡钳及两块电池

PC 软件 (调整闭合卡紧力, 工具测试和历史数据的追溯)

技术手册 (多国语言)

多国标准充电器

外携手提箱

CC 20 的附件和备件

锂电池	18伏 2.0 安	产品编号: 14002340
锂电池	18伏 3.0 安	产品编号: 14002343
锂电池	18伏 4.0 安	产品编号: 14002346
电池充电器	CLi 18伏 OEM-EU-230伏 / 50赫	产品编号: 14002339
电池充电器	CLi 18伏 OEM-EU-120伏 / 60赫	产品编号: 14002342
电池充电器	CLi 18伏 OEM-AUS / NZ-230伏	产品编号: 14002345
插头适配器	UK-CH T23	产品编号: 06001709
AC 电源适配器	230伏 / 50赫-18伏 EU	产品编号: 14002341
AC 电源适配器	120伏 / 60赫-18伏 US	产品编号: 14002344
AC 电源适配器	230伏 / 50赫-18伏 AUS / NZL	产品编号: 14002347

安装直径至 25 毫米的卡环的具体规格钳头
按客户要求可供

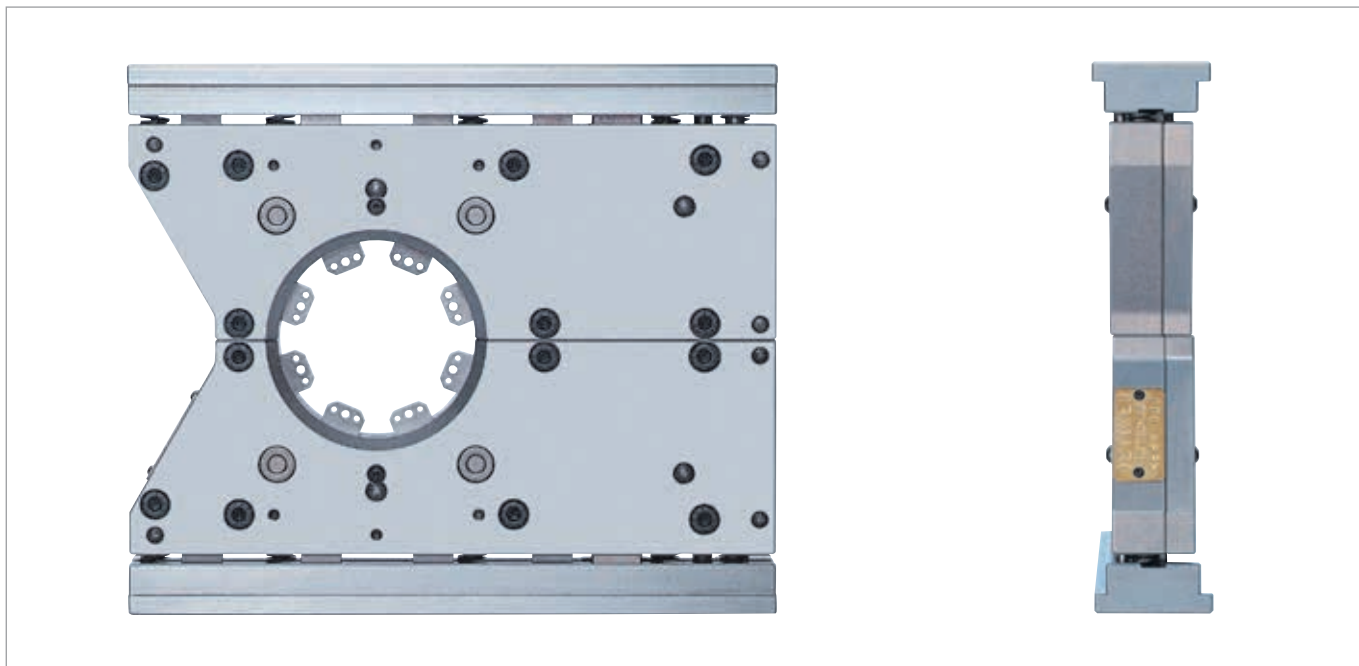
CC 20 套装不含钳头**

CC 20 (EU)	产品编号: 13901008
CC 20 (AUS)	产品编号: 13901010
CC 20 (US)	产品编号: 13901009
CC 20 (UK)	产品编号: 13901011

* 大致信息

** 适合当地电源插头形式

*** 包括 1 × 2 Ah 电池和标准钳头



经济的卡环工装方案

尺寸小, 提供灵活的解决方案

模具上下两片式打开, 方便放置工件

分模模块完美衔接以保证卡环在圆周 360° 全方位压缩

分模钳爪可快速切换

可同时实现两套工装, 仅相距 45 毫米

两片式安装模具 欧梯克 Compact 和 Compact XL

安装卡环

欧梯克卡环应使用特别开发的安装模具进行安装。保证了正确的安装并能发挥最佳产品性能。模具上下两块可垂直打开, 小巧紧凑的外形使工件可以方便放入和自动关闭。

用外力驱动 - 例如液压 - 模具的钳爪接触卡环全方位压缩减少直径。由于模块钳爪完美衔接, 可达到卡环压缩的最佳效果。

模具型号

卡环安装模具 COMPACT

卡环安装模具 COMPACT XL

产品编号

13400538

13401306

技术参数

外部尺寸

Compact: 316 x 268 x 58 毫米

Compact XL: 385 x 330 x 58 毫米

重量

Compact: 22 kg (48 磅)

Compact XL: 35 kg (77 磅)

卡环尺寸范围

Compact: 卡环直径 \varnothing 16 毫米 至 \varnothing 60 毫米

Compact XL: 卡环直径 \varnothing 16 毫米 至 \varnothing 109 毫米

外部直径带有 8 块可更换的分模钳爪

卡环宽度

7, 8, 9, 10 毫米

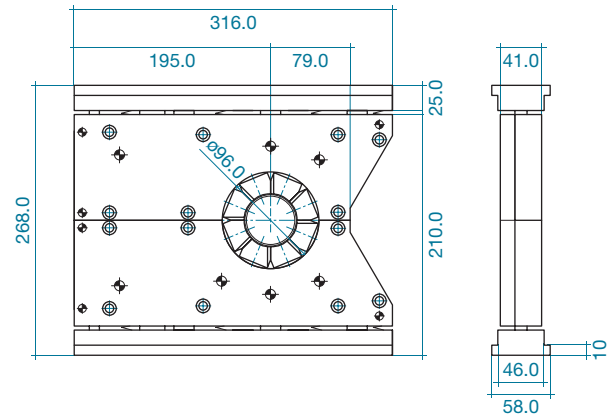
按动收缩

模块收缩 \varnothing 8 毫米

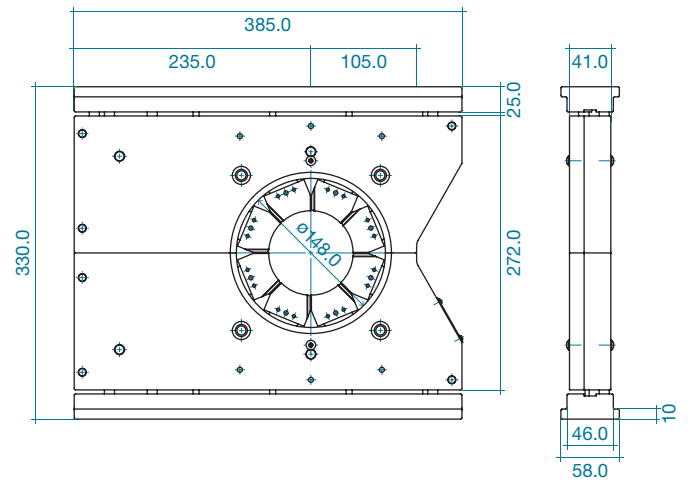
按压最小需求 (由客户提供)

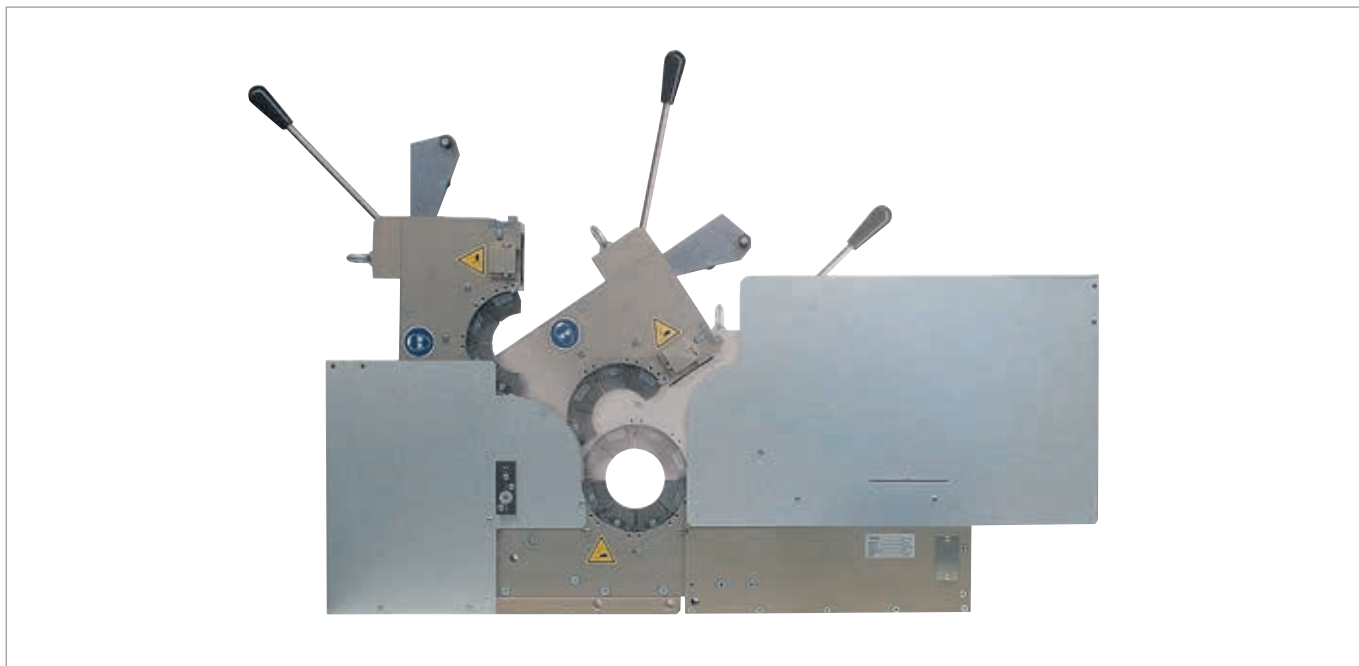
按压力: 最小 5000 千克

卡环安装模具 COMPACT



卡环安装模具 COMPACT XL





- 单边开启方便放入工件
- 工具启动时可自动锁紧
- 可同时使用多台设备平行工装
- 交互衔接的分模钳爪保证卡环在圆周 360° 全方位压缩
- 提高了分模钳爪快速切换的性能

液压安装设备 欧梯克 Compact XL

安装卡环

技术参数

外部尺寸

完整的系统包括可移动的台子:

1550 x 1450 x 700 毫米 (长 x 高 x 宽)

分模模块: 1270 x 660 x 80 毫米 (长 x 高 x 宽)

重量

包括可移动的台子及液压单元: 约 220 千克

卡环直径范围

卡环直径 16 毫米 至 120 毫米

外部直径带有 8 块可更换的分模钳爪

卡环直径 121 毫米 至 132 毫米

外部直径带有特殊滑块和钳爪

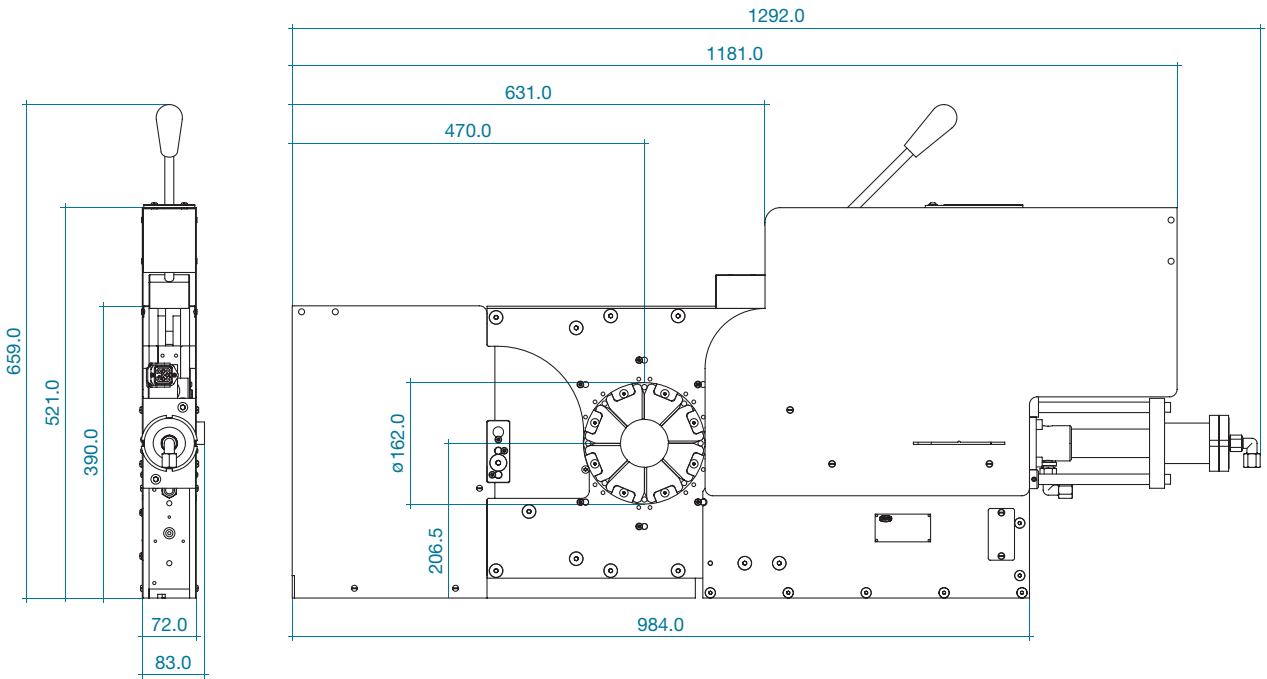
按动收缩

模块压缩 8 毫米

欧梯克卡环 (MCR) 应使用特别开发的安装模具进行安装, 保证了正确的安装并能发挥最佳产品性能。

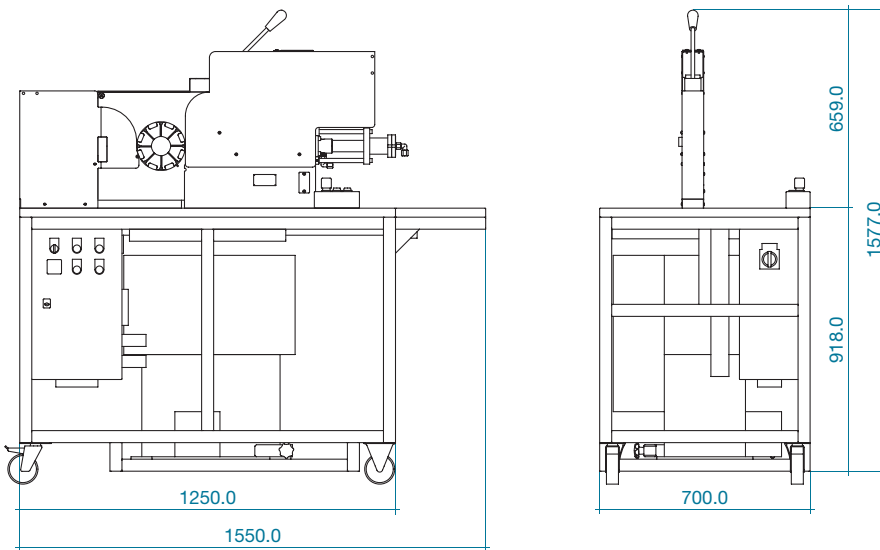
液压安装设备欧梯克 Flex 针对工业应用具备以下多项优势: 例如, 紧凑的薄型外观, 设备可打开进行无限次的自动闭合操作。由一致的液压动力驱动, 分模钳爪接触卡环圆周全方位压缩卡环直径。由于分模钳爪整体交互衔接, 能达到最完美的卡环收缩效果。

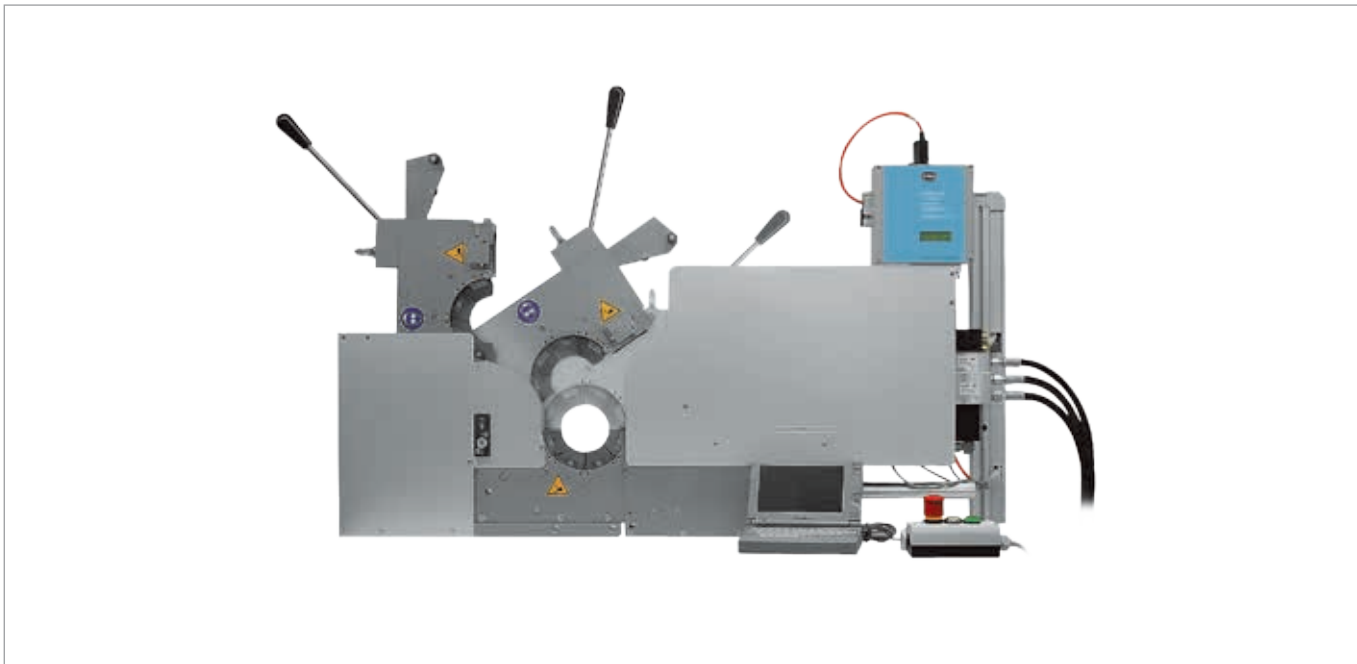
为了保证批量安装过程的一致性, 必须至少在每个操作班次进行一次设备测试, 最少每天进行一次。而且, 一旦更换设备部件, 必须进行设备测试。



设备型号
安装设备 Flex

产品编号
13401010





电控所有工艺参数, 安装过程安全可靠
设备可以完全打开以便放入工件
可同时使用多台进行工装
交互衔接的分模钳爪保证卡环在圆周 360° 全方位压缩
分模钳爪可快速切换

电控液压安装设备 欧梯克 ELS 01

安装卡环

技术参数

外部尺寸

完整的系统包括可移动的台子:

1550 x 1800 x 700 毫米 (长 x 高 x 宽)

分模模块: 1270 x 660 x 80 毫米 (长 x 高 x 宽)

重量

包括可移动的台子及液压单元: 约 240 千克

卡环直径范围

卡环直径 16 毫米 至 120 毫米

外部直径带有 8 块可更换的分模钳爪

卡环直径 121 毫米 至 132 毫米

外部直径带有特殊滑块和钳爪

按动收缩

按动收缩 8 毫米

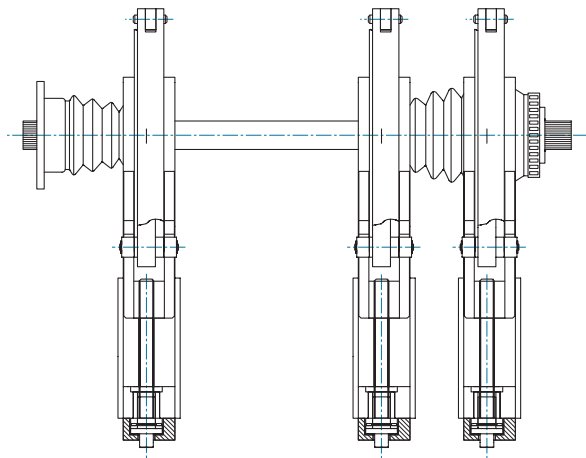
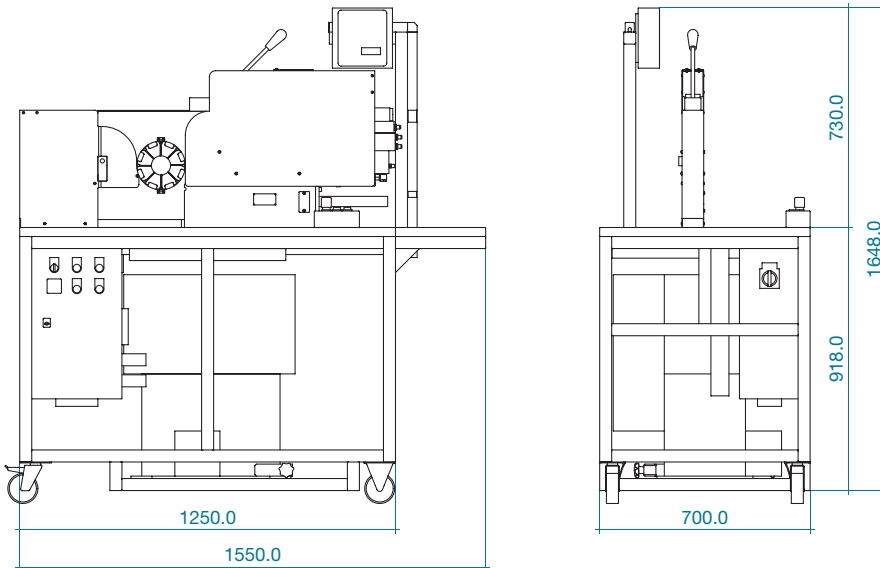
欧梯克卡环应使用特别开发的安装模具进行安装, 保证了正确的安装并能发挥最佳产品性能。

电控液压安装设备欧梯克 ELS 01 是一款新型卡紧概念产品, 可电控所有工艺参数来实现安全可靠的安装过程。这款设备针对汽车行业和工业应用具有多项优势, 例如, 可结合自动化系统, PC编程简便, 工件放置方便, 设备可自动锁止和薄型外观。由一致的液压动力驱动, 分模钳爪全方位接触卡环表面均衡压缩达到完美安装效果。

由于分模钳爪相互衔接, 可达到卡环压缩的最佳效果。可选择卡紧力优先模式或直径优先模式。当使用卡紧力优先模式时, 安装欧梯克卡环可补偿工件的公差差异。而且, 使用“卡紧过程监控”软件, 整个安装过程可实现100%文件追溯。

为了保证批量安装过程的一致性, 必须至少在每个操作班次进行一次设备卡钳测试, 最少每天进行一次。而且, 一旦更换卡钳部件, 必须进行设备卡钳测试。

通过改变ELS 01控制单元的参数,可设置液压缸的推力。这个可通过连接电脑,把连续安装顺序编程,或者,使用外部控制信号来完成。特殊适用的测试和检测设备,基于测力仪 CAL 01,用来检测推力。



一个安装模具的放置示例。
可同时安装卡环。

模具型号

产品编号

安装设备 ELS 01	
带有 3 x 400伏/50-60赫 主电压	13401011
其它电压	按要求可供
CPM 卡紧过程监控软件	13600121
ELS 01检测设备	按要求可供
测量仪	按要求可供



保证批量安装过程的一致性
为欧梯克电控安装工具提供数据交互接口
交/直流两用
方便的外携手提箱

测力仪 欧梯克 CAL 01

欧梯克卡箍的闭合卡紧力

所有欧梯克带耳卡箍和无耳卡箍应使用我们推荐的,一致的卡紧力进行安装。卡箍材料在允许的范围内形成稳定的拉升力,外力可控。

“测力仪CAL 01”用来调节和验证适用的闭合卡紧力。确定具体产品所推荐的闭合卡紧力,请参考分别的卡箍参数。

重要提示

为了保证批量安装过程的一致性,必须至少在每个操作班次进行一次设备卡钳测试,最少每天进行一次。而且,一旦更换卡钳部件,必须进行设备卡钳测试。

卡钳测试后,欧梯克推荐再次验证闭合卡紧力。

为遵守适用的有关测试仪器的本地标准,CAL 01应该由授权的机构每年至少检测一次。请联络欧梯克进行相关服务。

欧梯克测力仪 CAL 01

操作电压: 100-200 伏 / 47-63 赫

目前电流: 400 毫安

外部尺寸: 190 x 110 x 60 毫米

重量: 0.8 千克 (CAL 01), 3.4 千克 (完整外箱)

欧梯克测力仪 CAL 01 供货范围

根据技术描述

和操作指南校验 CAL 01

编码传感器(SKS 01), 装配10 毫米 宽可互换的压力钳爪 (SKB 10)

7 毫米宽压力钳爪 (SKB 07)

测力仪

电源转换兼容当地标准

数据线连接PC, PLC和ELK / ELS锂电池(BAT 01)

欧梯克测力仪 CAL 01 语言版本

产品编号

德语	13600068
法语	13600075
荷兰语	13600076
意大利语	13600077
西班牙语	13600078
瑞典语	13600079
英语 (英国)	13600080
英语 (美国)	13600081
英语 (澳大利亚)	13600082
英语 (中国)	13600155

可选配件与附件

产品编号

电池 9伏 230伏/50赫的主插头充电器, 欧标插头	06001158
电池 9伏 06001157	06001157
锂电池 9伏 (BAT 01)	06001165
主单元 100...230伏, 欧洲 (STN 01)	06001159
主单元 100...230伏, 英国 UK (STN 02)	06001166
主单元 100...230伏, 美国 (STN 03)	06001167
主单元 100...230伏, 澳大利亚 (STN 04)	06001168
压力钳爪 SKB05 (钳爪宽度 5 毫米)	13600060
压力钳爪 SKB05** (钳爪宽度 5 毫米)	13600294
压力钳爪 SKB07 (钳爪宽度 7 毫米)	13600059
压力钳爪 SKB10 (钳爪宽度 10 毫米)	13600058
HO 2000 至 4000 (SVG01) 钳爪防护	13600070
HO 5000 和 7000 (SVG02) 钳爪防护	13600071

* SVG01/02 钳爪防护围绕钳头, 同时将SKS 01置位使其危险位置受保护。当CAL 01用于进行Cmk自动检查时应该使用这些防护

** 当开口间隙 < 7.5 毫米和卡紧力高达 2 千牛



机械式测力仪

保证批量安装过程的一致性

卡紧力由转换表计算得出

覆盖了整个标准范围的闭合卡紧力

选配百分表可提供电控数据交换

测力仪 欧梯克 CAL 02

CAL 02是除了CAL 01以外的机械测力仪选择。
高度精确, 特别适合机械工具。

版本	产品编号
带数字百分表1087 ¹	13600243
带数字百分表1081 ²	13600244
不带百分表	13600245

供货范围

数字百分表 (电控数据交换, 依赖版本)

卡紧力探测 (SKS 02),

带卡紧手柄 10 毫米宽 (SKB 10)

操作指南

运输携带箱

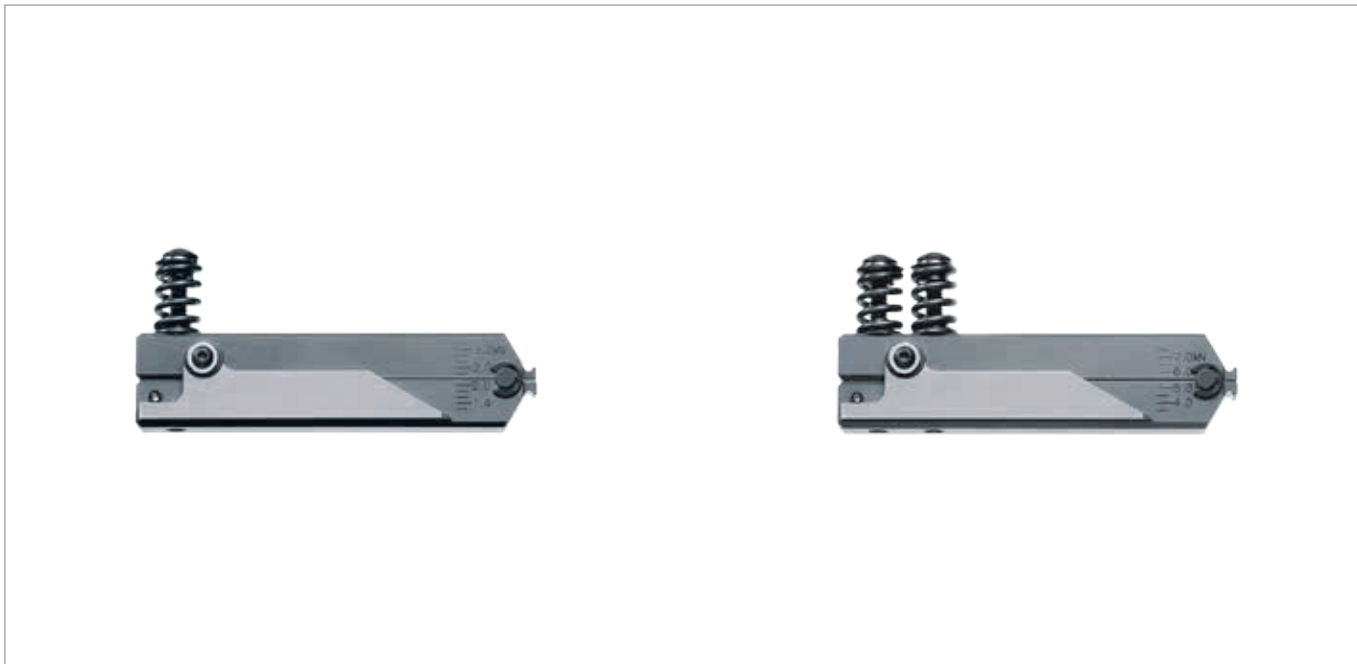
附着乐泰243

套筒扳手 SW 2.5

套筒扳手 SW 3

¹ 带电控数据交换

² 不带电控数据交换



检测闭合卡紧力的经济之选
 刻度盘上的指针指示卡紧力
 保证批量安装的一致性
 三款型号可满足卡紧力范围
 专为检测带耳卡箍的装配工具而开发
 坚固耐用的硬塑包装箱

测试设备 欧梯克 SKM 00, -01, -02

卡紧力测力仪 SKM 01/02 为小批量连接应用验证闭合卡紧力提供了经济之选。适合校验带耳卡箍的装配工具。

欧梯克卡紧力测力仪型号	产品编号
欧梯克 SKM 00	13900833
欧梯克 SKM 01	13900631
欧梯克 SKM 02	13900632

供货范围
 欧梯克 SKM 00, -01, -02
[闭合卡紧力 测力仪](#)
[操作指南](#)

技术参数 SKM 00, -01

尺寸:	约 100 x 19.5 x 44 毫米
重量:	约 230 克
闭合卡紧力范围 SKM 00:	600 牛-2000 牛
闭合卡紧力范围 SKM 01:	1200 牛-3400 牛
间隔:	200 牛

技术参数 SKM 02

尺寸:	约 100 x 19.5 x 44 毫米
重量:	约 240 克
闭合卡紧力范围:	3500 牛-7500 牛
间隔:	500 牛

快装接头

p. 146

快装接头
螺纹优先型



无需安装工具进行装配

高度节省空间

简单， 坚固的设计

欧梯克很乐意为您效劳找到适合您应用的正确连接方案。
我们的标准产品包括螺纹优先型和长度优先型系列。
适合客户应用情况的多种定制产品同样可供。

p. 146

快装接头
长度优先型



快装接头
螺纹优先型



快装接头
长度优先型



快速, 无需工具的插入安装

节省空间的紧凑一体式设计和最大流率

灵活和便于整合: 螺纹优先和长度优先

抗热, 坚固, 防撞改设计

快装接头 200

材料

本体: 材料编号 1.0737/UNS G12144

抗腐蚀可按要求提供

簧环: 材料编号 1.4310/UNS S30100

O型圈: 根据需求

使用

欧梯克快装接头 (QC) 是全新的针对带压流体管路的连接方案。可大大节约安装时间, 安装空间和安装成本。

无需工具安装, 欧梯克快装接头 QC 是广大工业应用的理想连接方案, 特别适合连接涡轮增压器、变速箱或散热器的油路/或冷却管路。

过程监控

机械方式的过程监控。对快装接头的接口或者管路作更改, 同样可实现安装效果可视化。

温度范围

温度范围根据O型圈的材料, 根据需求确定。

功能性



连接时, 将带有凹槽的管路/适配器插入快装接头直至卡紧。我们建议通过手动拔脱来尝试管路是否正确装入。锁紧管路/插入连接器是通过管路上的凹槽实现, QC和簧环上的凹槽 - 是特别节省空间的方案可安装最小直径QC。



拆卸时, 将拆卸套筒/钳放入快装接头直至停止, 保持此位置, 并拔脱管路/适配器。

性能

操作压力

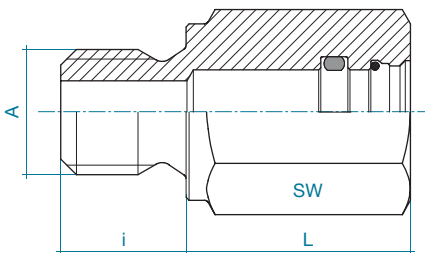
允许的操作压力直接依赖于所选的O型圈, 温度, 和相配元件的质量。必须总考虑到与应用的关联。

DN8-DN18	< 40 巴
----------	--------

QC管路上的拔脱负荷力

DN	拔脱负荷力
8	> 1800 牛
10	> 2000 牛
12	> 2200 牛
15	> 2400 牛
18	> 2600 牛

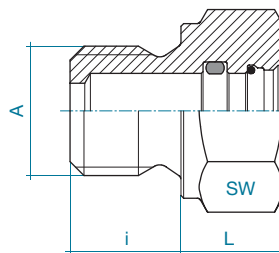
螺纹优先 范围



DN	A	i	L	SW
8	M12 x 1.5	12.0	21.5	17.0
10	M14 x 1.5	12.0	22.0	19.0
12	M16 x 1.5	12.0	23.0	22.0
15	M18 x 1.5	12.0	24.0	24.0
18	M22 x 1.5	14.0	27.0	27.0

长度单位 毫米

长度优先 范围



DN	A	i	L	SW
8	M14 x 1.5	12.0	11.0	19.0
10	M16 x 1.5	12.0	12.0	22.0
12	M18 x 1.5	12.0	13.0	24.0
15	M22 x 1.5	14.0	13.0	27.0
18	M27 x 2.0	16.0	14.0	32.0

长度单位 毫米