

欢迎使用新一代 SOUNDFREQ 无线充电板

下载使用指南

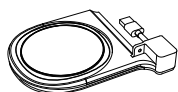
可以登录下面的网址或扫描右侧的二维码下载其他语言的使用指南和安装说明。

userguides.soundfreq.com



使用指南

随机附带物品



无线充电板



螺丝 A
(背部)



螺丝 B
(底部)



垫圈
(不安装安全
盖时使用)



螺丝刀



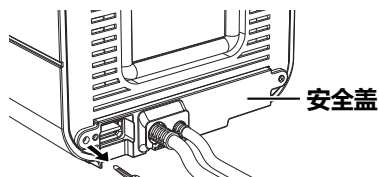
安装说明书

硬件安装

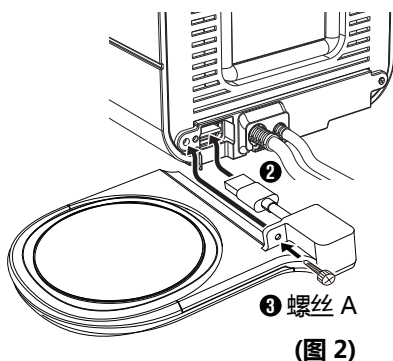
无线充电板是一个附加部件，配合 Sound Rise II 提供无线充电功能。请按照以下说明进行安装。

A. 安装（对于已经安装有安全盖的 Sound Rise II，供酒店使用）

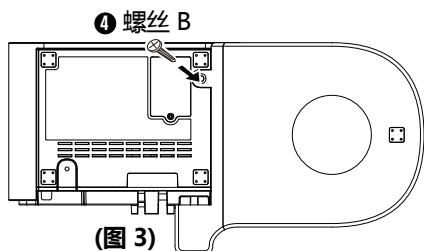
- 1 如图 1 所示，拧下安全盖左侧的螺丝A备用。
- 2 如图 2 所示，将USB头插入Sound Rise II 背部对应接口，无线充电板与背部螺丝孔对齐。
- 3 如图 2 所示，拧回左侧的螺丝A以固定无线充电板。
- 4 如图 3 所示，将随机附带的螺丝B固定在 Sound Rise II 底部。



① 螺丝 A (图 1)



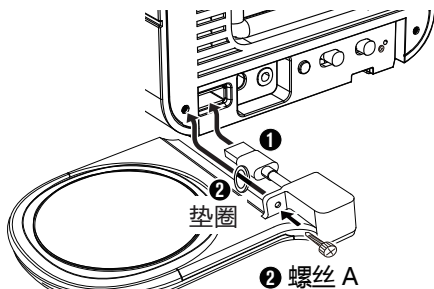
② 螺丝 A (图 2)



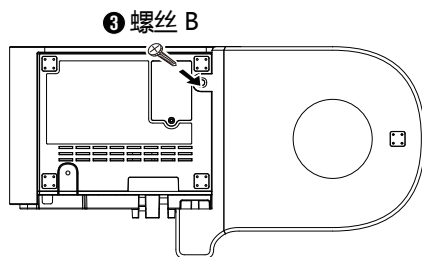
(图 3)

硬件安装**B. (用于不带安全盖的家用型 Sound Rise II)**

- 1 如图 1 所示，将USB头插入Sound Rise II 背部对应接口，无线充电板与背部螺丝孔对齐。
- 2 如图 1 所示，使用随机附带的螺丝A和垫圈将无线充电板固定在 Sound Rise II 背部。
- 3 如图 2 所示，将随机附带的螺丝B固定在 Sound Rise II 底部。



(图 1)



(图 2)

无线充电**注意：**

- 将手机放在无线充电板充电之前，请取出放置在手机背面或手机保护套背面的卡片，包括任何含磁条或感应式的卡片(如信用卡、交通卡或钥匙卡等)。
- 移除无线充电板上的金属或带磁性物体(如硬币、钥匙等)。充电时手机与充电板之间不得放置异物。

1. 将具备无线充电功能的手机放在无线充电板上。(为了达到更好的充电效果，请在充电前取下手机保护壳)。
2. 当您手机摆放在无线充电板上充电时，可能需要调整手机在充电板上的位置，直至紫色充电灯亮起。

指示灯	状态
蓝色	充电中
绿色	待机状态或手机从无线充电板移开时
蓝色 闪烁	出现异常而不能正常充电时(请检查您的手机或手机保护套是否放置异物，如果有的话，请移除)