

ICS 59.080.30
W 04



中华人民共和国国家标准

GB/T 4802.1—2008
代替 GB/T 4802.1—1997

纺织品 织物起毛起球性能的测定 第 1 部分：圆轨迹法

Textiles—Determination of fabric propensity to surface fuzzing and to pilling—
Part 1: Circular locus method

2008-06-18 发布

2009-03-01 实施



中华人民共和国国家质量监督检验检疫总局
中国国家标准化管理委员会

发布

前 言

GB/T 4802《纺织品 织物起毛起球性能的测定》分为 4 个部分：

- 第 1 部分：圆轨迹法；
- 第 2 部分：改型马丁代尔法；
- 第 3 部分：起球箱法；
- 第 4 部分：随机翻滚法。

本部分为 GB/T 4802 的第 1 部分。

本部分代替 GB/T 4802.1—1997《纺织品 织物起球试验 圆轨迹法》。本部分与 GB/T 4802.1—1997 的主要差异为：

- 标准名称修改为《纺织品 织物起毛起球性能的测定 第 1 部分：圆轨迹法》；
- 范围中未对适用织物进行规定；
- 修改并补充了第 3 章术语和定义的内容；
- 规定了评级箱的具体要求并以图示说明；
- 增加了试样预处理的条款；
- 对每种试验条件对应的织物类型改为适用的织物并作为列举，同时进行了补充；
- 增加了试样起毛起球状态描述，将评级方式由比对样照评级改为按视觉描述评级；
- 对评级和结果表示方法进行了修改。

本部分的附录 A 为资料性附录。

本部分由中国纺织工业协会提出。

本部分由全国纺织品标准化技术委员会基础标准分会(SAC/TC 209/SC 1)归口。

本部分由国家纺织制品质量监督检验中心负责起草。

本部分主要起草人：王宝军、任鹤宁。

本部分所代替标准的历次版本发布情况为：

- GB 4802.1—1984, GB/T 4802.1—1997。

纺织品 织物起毛起球性能的测定

第 1 部分：圆轨迹法

1 范围

GB/T 4802 的本部分规定了采用圆轨迹法对织物表面起毛起球性能及表面变化进行测定的方法。

2 规范性引用文件

下列文件中的条款通过 GB/T 4802 的本部分的引用而成为本部分的条款。凡是注日期的引用文件，其随后所有的修改单（不包括勘误的内容）或修订版均不适用于本部分，然而，鼓励根据本部分达成协议的各方研究是否可使用这些文件的最新版本。凡是不注日期的引用文件，其最新版本适用于本部分。

GB/T 6529 纺织品 调湿和试验用标准大气（GB/T 6529—2008，ISO 139:2005，MOD）

3 术语和定义

下列术语和定义适用于 GB/T 4802 的本部分。

3.1

起毛 fuzzing

织物表面纤维凸出或纤维端伸出形成毛绒所产生的明显表面变化。

注：此种变化可能发生在水洗、干洗、穿着或使用过程中。

3.2

毛球 pills

纤维缠结形成凸出于织物表面、致密的且光线不能透过并可产生投影的球。

注：毛球的形成可能发生在水洗、干洗、穿着或使用过程中。

3.3

起球 pilling

织物表面产生毛球的过程。

4 原理

按规定方法和试验参数，采用尼龙刷和织物磨料或仅用织物磨料，使试样摩擦起毛起球。然后在规定光照条件下，对起毛起球性能进行视觉描述评定。

5 仪器

5.1 圆轨迹起球仪

试样夹头与磨台作相对垂直运动，其动程均为 (40 ± 1) mm；试样夹头与磨台质点相对运动的轨迹为 $\phi(40 \pm 1)$ mm 的圆，相对运动速度为 (60 ± 1) r/min；试样夹环内径 (90 ± 0.5) mm，夹头能对试样施加表 1 所列的压力，压力误差为 $\pm 1\%$ 。仪器装有自停开关。

5.2 磨料

5.2.1 尼龙刷：尼龙丝直径 0.3 mm；尼龙丝的刚性应均匀一致，植丝孔径 4.5 mm，每孔尼龙丝 150 根，孔距 7 mm；刷面要求平齐，刷上装有调节板，可调节尼龙丝的有效高度，从而控制尼龙刷的起毛效果（参见附录 A）。

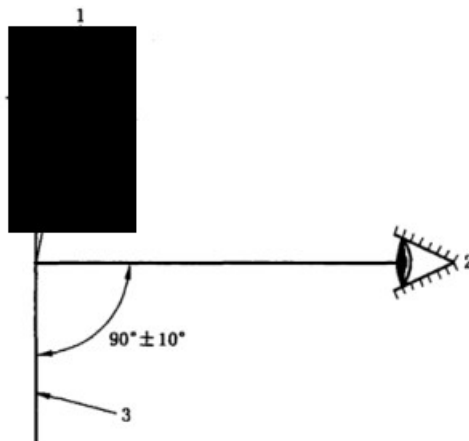
5.2.2 织物磨料:2201全毛华达呢,组织为2/2右斜纹,线密度为 $19.6\text{ tex}\times 2$,捻度为Z 625—S 700,密度为445根/10 cm \times 244根/10 cm,单位面积质量为 305 g/m^2 。

5.3 泡沫塑料垫片,单位面积质量约 270 g/m^2 ,厚度约8 mm,试样垫片直径约105 mm。

5.4 裁样用具,可裁取直径为 $(113\pm 0.5)\text{ mm}$ 的圆形试样。也可用模板、笔、剪刀剪取试样。

5.5 评级箱

用白色荧光灯照明,保证在试样的整个宽度上均匀照明。并且应满足观察者不直视光线。光源的位置与试样的平面应保持 $5^\circ\sim 15^\circ$,观察方向与试样平面应保持 $90^\circ\pm 10^\circ$ (见图1)。正常校正视力的眼睛与试样的距离应在30 cm \sim 50 cm。



- 1——光源;
- 2——观察者;
- 3——试样。

图1 试样的评级

6 调湿和试验用大气

调湿和试验用大气采用GB/T 6529规定的标准大气。

7 试样准备

7.1 预处理

如需预处理,可采用双方协议的方法水洗或干洗样品。

注:GB/T 8629或GB/T 19981.1和GB/T 19981.2中的程序可能是适合的。

如果进行水洗或干洗,按第9章规定的评级程序,对预处理前和处理后试样进行评定。

7.2 试样

从样品上剪取5个圆形试样,每个试样的直径为 $(113\pm 0.5)\text{ mm}$ 。在每个试样上标记织物反面。当织物没有明显的正反面时,两面都要进行测试。另剪取1块评级所需的对比样,尺寸与试样相同。

注:取样时,各试样不应包括相同的经纱和纬纱(纵列和横行)。

7.3 试样的调湿

在第6章规定的标准大气中调湿平衡,一般至少调湿16 h,并在同样的大气条件下进行试验。

8 试验步骤

8.1 试验前仪器应保持水平,尼龙刷保持清洁,可用合适的溶剂(如丙酮)清洁刷子。如有凸出的尼龙丝,可用剪刀剪平,如已松动,则可用夹子夹去。

8.2 分别将泡沫塑料垫片、试样和织物磨料装在试验夹头和磨台上,试样应正面朝外。

8.3 根据织物类型按表 1 中选取试验参数进行试验。

表 1 试验参数及适用织物类型示例

参数类别	压力/cN	起毛次数	起球次数	适用织物类型示例
A	590	150	150	工作服面料、运动服装面料、紧密厚重织物等
B	590	50	50	合成纤维长丝外衣织物等
C	490	30	50	军需服(精梳混纺)面料等
D	490	10	50	化纤混纺、交织织物等
E	780	0	600	精梳毛织物、轻起绒织物、短纤维编织物、内衣面料等
F	490	0	50	粗梳毛织物、绒类织物、松结构织物等

注 1: 表中未列的其他织物可以参照表 1 中所列类似织物或按有关各方商定选择参数类别。
 注 2: 根据需要或有关各方协商同意,可以适当选择参数类别,但应在报告中说明。
 注 3: 考虑到所有类型织物测试或穿着时的起球情况是不可能的,因此有关各方可以采用取得一致意见的试验参数,并在报告中说明。

8.4 取下试样准备评级,注意不要使试验面受到任何外界影响。

9 起毛起球的评定

评级箱应放置在暗室中。

沿织物经(纵)向将一块已测试样和未测试样并排放置在评级箱的试样板的中间,如果需要,可采用适当方式固定在适宜的位置,已测试样放置在左边,未测试样放置在右边。如果测试样在测试前未经过预处理,则对比样应为未经过预处理的试样;如果测试样在起球测试前经过预处理,则对比样也应为经过预处理的试样。

为防止直视灯光,在评级箱的边缘,从试样的前方直接观察每一块试样进行评级。

依据表 2 中列出的视觉描述对每一块试样进行评级。如果介于两级之间,记录半级,如,3.5。

注 1: 由于评定的主观性,建议至少 2 人对试样进行评定。

注 2: 在有关方的同意下可采用样照,以证明最初描述的评定方法。

注 3: 可采用另一种评级方式,转动试样至一个合适的位置,使观察到的起球较为严重。这种评定可提供极端情况下的数据。如,沿试样表面的平面进行观察的情况。

注 4: 记录表面外观变化的任何其他状况。

表 2 视觉描述评级

级数	状态描述
5	无变化。
4	表面轻微起毛和(或)轻微起球。
3	表面中度起毛和(或)中度起球,不同大小和密度的球覆盖试样的部分表面。
2	表面明显起毛和(或)起球,不同大小和密度的球覆盖试样的大部分表面。
1	表面严重起毛和(或)起球,不同大小和密度的球覆盖试样的整个表面。

10 结果

记录每一块试样的级数,单个人的评级结果为其对所有试样评定等级的平均值。

样品的试验结果为全部人员评级的平均值,如果平均值不是整数,修约至最近的 0.5 级,并用“—”

表示,如 3—4。如单个测试结果与平均值之差超过半级,则应同时报告每一块试样的级数。

11 试验报告

试样报告应包含以下内容:

- a) 本部分的标准号;
- b) 试验样品描述;
- c) 如需要,描述试验样品的预处理;
- d) 测试样数量和评级人数;
- e) 试验参数类型;
- f) 试验日期;
- g) 起毛、起球或起毛起球的最终评定级数,必要时同时报告每一块试样的级数(见第 10 章);
- h) 经预处理后试样与未经过预处理试样相比,试样起毛、起球或起毛起球的评定级数;
- i) 偏离本程序的细节。

附录 A

(资料性附录)

仪器的校核、参照织物、尼龙刷的调节和垫片与磨料织物的更换

A.1 参照织物

用来校核起球仪起球程度的织物,每组 2 种~3 种织物(由 1—2 级到 4 级),定期或在需要时作为对比初始标样以判断仪器(包括尼龙刷和磨料织物)起毛起球效果的变化程度。

A.2 校核

仪器的起球性只能用织物直接校核。以参照织物作为试样进行测试,对照参照织物的级别或初始标样,调节、更换所使用的尼龙刷、磨料织物,使仪器的起毛起球效果符合试验要求。

A.3 尼龙刷的调节

A.3.1 新尼龙刷应进行一定次数预磨,用参照织物校核。

A.3.2 试样起球不均匀,可调节相应部位调节板的高低,予以纠正。起球不足处,可将该部位的调节板升高;起球过度处,可降低该部位调节板的位置。局部调节时,全部调节点都应松开,然后对要调节的部位进行升降,最后固定其他部位各调节点。注意:邻近的调节点亦应有一定升降,以保证调节板不变形。每次调节以 1 mm 为限。如不能纠正,则再升降 1 mm。

A.3.3 应定期用参照织物对毛刷进行校核,均匀的起球性能变化超过 0.5 级时,各调节点作同样幅度的升降,亦以 1mm 作为每次升降的间距。

A.3.4 调节板升到刷面平齐仍不能达到要求,则处理或调换新刷。

A.4 磨料织物的更换

对磨料织物 2201 华达呢,为避免因被磨损而影响试样起球程度,应定期校验,新的磨料应进行预磨。若旧磨料华达呢与备用新华达呢所试得同一织物的试样起球级数相差半级以上时,则应更换所用磨料。

A.5 泡沫塑料垫料垫片的使用与更换

A.5.1 为了延长泡沫塑料垫片的使用寿命,每次试验完毕,应取下垫片。

A.5.2 发现泡沫塑料垫片老化、破损或变形而影响试验结果时,应立即更换。

参 考 文 献

- [1] GB/T 8629 纺织品 试验用家庭洗涤及干燥程序
 - [2] GB/T 19981.1 纺织品 织物和服装的专业维护、干洗和湿洗 第1部分:干洗和整烫后性能的评价
 - [3] GB/T 19981.2 纺织品 织物和服装的专业维护、干洗和湿洗 第2部分:使用四氯乙烯干洗和整烫时性能试验的程序
-

中 华 人 民 共 和 国
国 家 标 准
纺织品 织物起毛起球性能的测定
第 1 部分：圆轨迹法
GB/T 4802.1—2008

*

中国标准出版社出版发行
北京复兴门外三里河北街 16 号
邮政编码：100045

网址 www.spc.net.cn

电话：68523946 68517548

中国标准出版社秦皇岛印刷厂印刷
各地新华书店经销

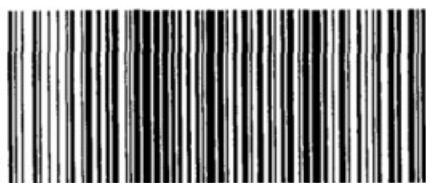
*

开本 880×1230 1/16 印张 0.75 字数 12 千字
2008 年 9 月第一版 2008 年 9 月第一次印刷

*

书号：155066·1-33061 定价 14.00 元

如有印装差错 由本社发行中心调换
版权专有 侵权必究
举报电话：(010)68533533



GB/T 4802.1—2008