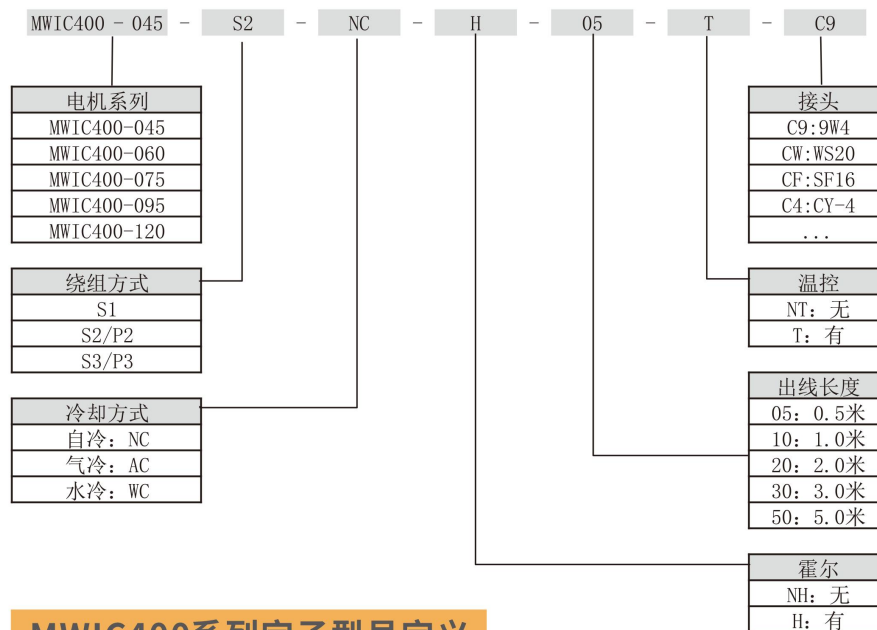
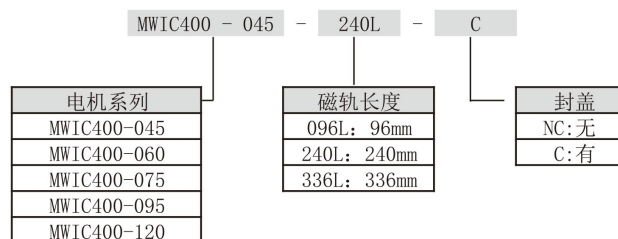


▶▶ MWIC400系列电机 ◀◀

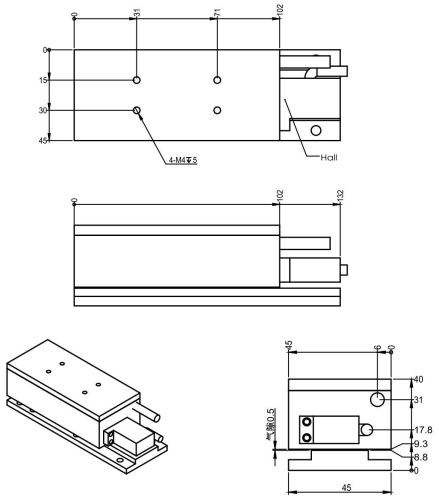
MWIC400系列动子型号定义



MWIC400系列定子型号定义

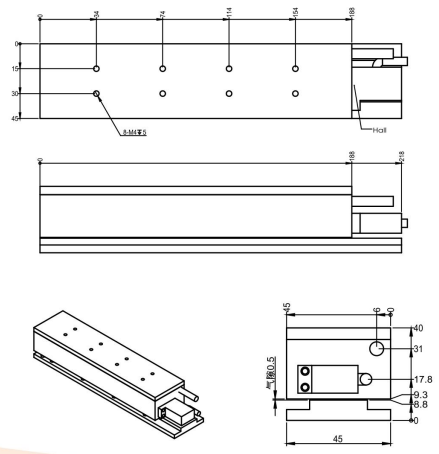


MWIC400-045-S1



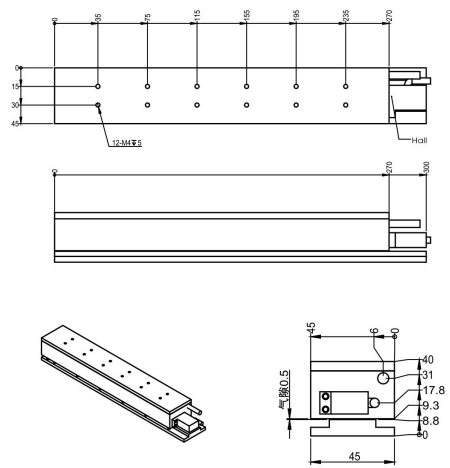
性能参数	MWIC400-045-S1	单位
峰值推力	192.2	N
持续推力	64.1	N
峰值电流	9.0	Arms
持续电流	2.4	Arms
电机常数	14.9	N/SQRT(W)
持续功率	18.4	W
最大线圈温度	120	°C
力常数	26.7	N/Arms
磁变周期	24	mm
电阻	2.98	Ohms
电感	14.91	mH
电气时间常数	5.0	ms
反电动势常数	21.8	Vpeak/m/s
动子质量	0.68	kg
定子质量	2.3	kg/m
吸力大小	0.38	KN

MWIC400-045-S2



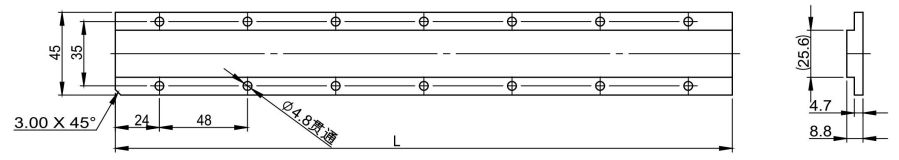
性能参数	MWIC400-045-S2	单位
峰值推力	384.5	N
持续推力	128.2	N
峰值电流	9.0	Arms
持续电流	2.4	Arms
电机常数	21.1	N/SQRT(W)
持续功率	36.9	W
最大线圈温度	120	°C
力常数	53.4	N/Arms
磁变周期	24	mm
电阻	5.88	Ohms
电感	30.07	mH
电气时间常数	5.1	ms
反电动势常数	43.6	Vpeak/m/s
动子质量	1.22	kg
定子质量	2.3	kg/m
吸力大小	0.8	KN

MWIC400-045-S3



性能参数	MWIC400-045-S3	单位
峰值推力	576.7	N
持续推力	192.2	N
峰值电流	9.0	Arms
持续电流	2.4	Arms
电机常数	25.9	N/SQRT(W)
持续功率	55.3	W
最大线圈温度	120	°C
力常数	80.1	N/Arms
磁变周期	24	mm
电阻	8.85	Ohms
电感	45.35	mH
电气时间常数	5.1	ms
反电动势常数	65.4	Vpeak/m/s
动子质量	1.78	kg
定子质量	2.3	kg/m
吸力大小	1.2	KN

MWIC400-045 系列定子



定子型号 (P/N)	定子长度 (L)	孔数 (H)
MWIC400-045-96L-C	96	4
MWIC400-045-240L-C	240	10
MWIC400-045-336L-C	336	14