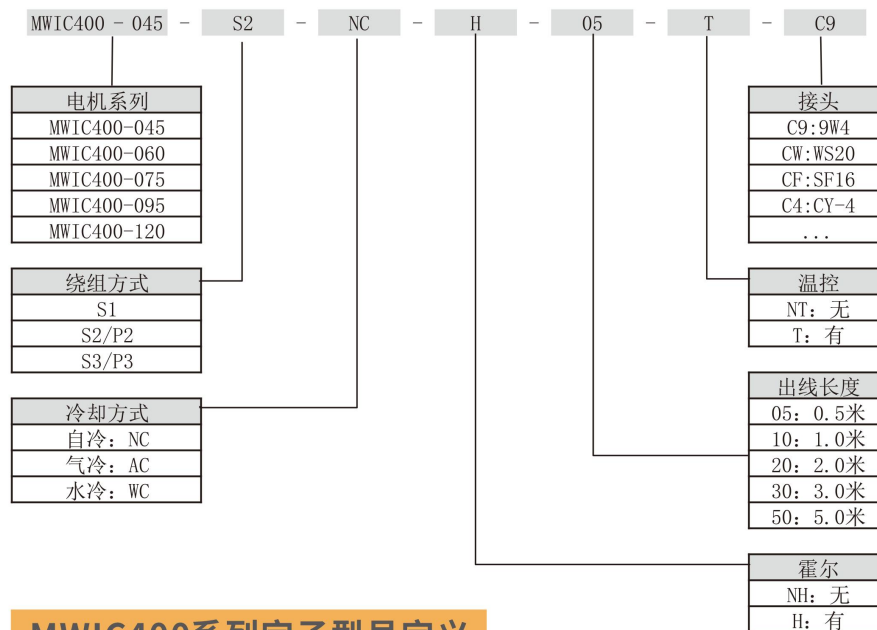
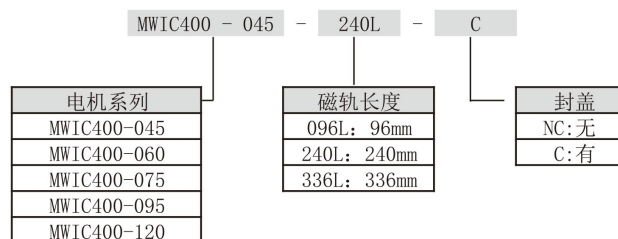


# ▶▶ MWIC400系列电机 ◀◀

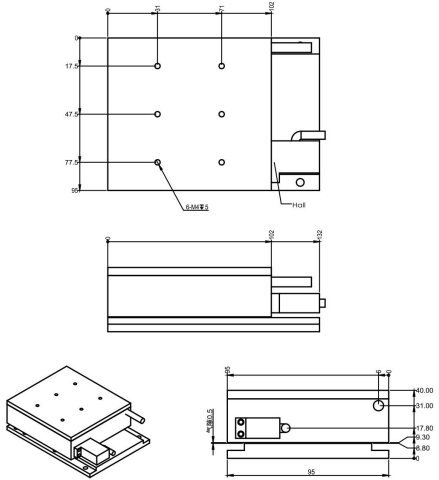
## MWIC400系列动子型号定义



## MWIC400系列定子型号定义

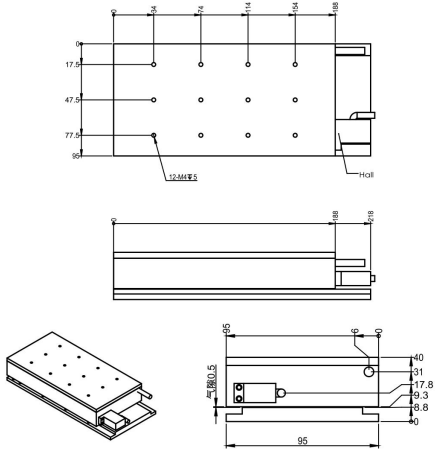


### MWIC400-095-S1



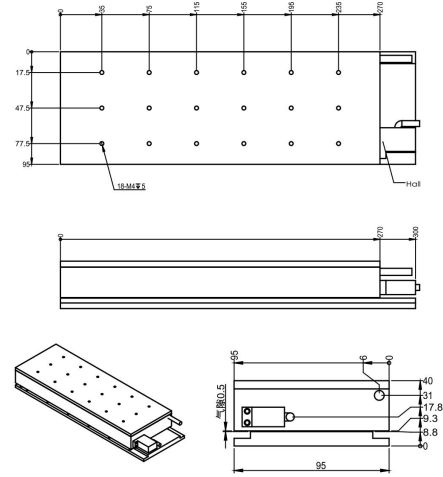
性能参数	MWIC400-095-S1	单位
峰值推力	576	N
持续推力	192.0	N
峰值电流	9	Arms
持续电流	2.4	Arms
电机常数	30.2	N/SQRT(W)
持续功率	40.3	W
最大线圈温度	120	°C
力常数	80	N/Arms
磁变周期	24	mm
电阻	6.61	Ohms
电感	37.79	mH
电气时间常数	5.7	ms
反电动势常数	65.3	Vpeak/m/s
动子质量	1.55	kg
定子质量	5.5	kg/m
吸力大小	1.2	KN

### MWIC400-095-P2



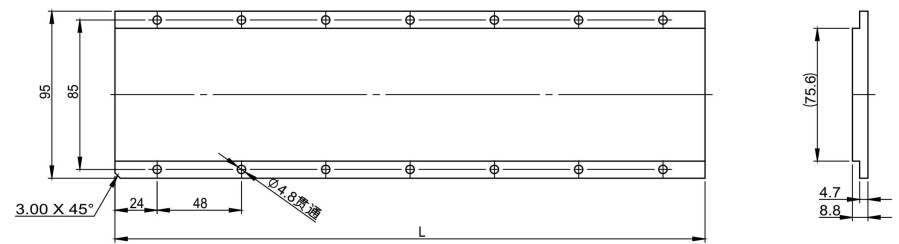
性能参数	MWIC400-095-P2	单位
峰值推力	1152	N
持续推力	384.0	N
峰值电流	18	Arms
持续电流	4.8	Arms
电机常数	42.8	N/SQRT(W)
持续功率	80.6	W
最大线圈温度	120	°C
力常数	80	N/Arms
磁变周期	24	mm
电阻	3.3	Ohms
电感	19.15	mH
电气时间常数	5.8	ms
反电动势常数	65.3	Vpeak/m/s
动子质量	2.85	kg
定子质量	5.5	kg/m
吸力大小	2.3	KN

### MWIC400-095-P3



性能参数	MWIC400-095-P3	单位
峰值推力	1728.0	N
持续推力	576.0	N
峰值电流	28.0	Arms
持续电流	7.2	Arms
电机常数	52.4	N/SQRT(W)
持续功率	121.0	W
最大线圈温度	120	°C
力常数	80	N/Arms
磁变周期	24	mm
电阻	2.2	Ohms
电感	12.74	mH
电气时间常数	5.7	ms
反电动势常数	65.3	Vpeak/m/s
动子质量	4.17	kg
定子质量	5.5	kg/m
吸力大小	3.49	KN

### MWIC400-095系列定子



定子型号 (P/N)	定子长度 (L)	孔数 (H)
MWIC400-095-96L-C	96	4
MWIC400-095-240L-C	240	10
MWIC400-095-336L-C	336	14