

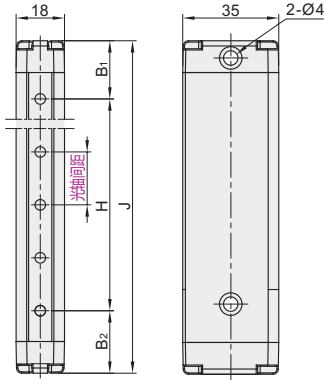
安全光栅

侧面安装 超薄型

代码	类型
YED05	超薄型 侧面安装

特点

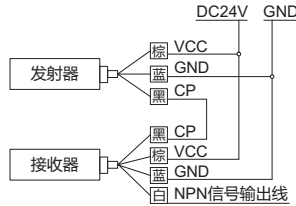
- 抗电磁、光干扰；
- 完善自检功能，高分辨率；
- LED指示工作及故障状态；
- 包含发射器、接收器，标配传输线缆2m。



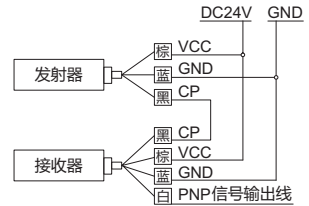
$B_1 = 1/2 \text{光轴间距} + 13$
 $B_2 = 1/2 \text{光轴间距} + 13$

接线图

NPN输出



PNP输出



型号 代码	光束数	光轴间距	信号 输出方式	检测距离 (m)	有效保护 高度H	光栅 总高度J
8					70	106
10					90	126
12					110	146
14					130	166
16					150	186
18					170	206
20					190	226
22					210	246
24					230	266
26					250	286
28					270	306
30					290	326
32					310	346
34					330	366
36					350	386
38					370	406
40					390	426
42					410	446
44					430	466
46					450	486
48					470	506
50					490	526
52					510	546
54					530	566
56					550	586
58					570	606
60					590	626
62					610	646
64					630	666
66					650	686
68					670	706
70					690	726
72					710	746

型号 代码	光束数	光轴间距	信号 输出方式	检测距离 (m)	有效保护 高度H	光栅 总高度J
4					60	106
6					100	146
8					140	186
10					180	226
12					220	266
14					260	306
16					300	346
18					340	386
20					380	426
22					420	466
24					460	506
26					500	546
28					540	586
30					580	626
32					620	666
34					660	706
36					700	746
38					740	786
40					780	826
42					820	866
44					860	906
46					900	946
48					940	986
50					980	1026
52					1020	1066
54					1060	1106
56					1100	1146
58					1140	1186
60					1180	1226
62					1220	1266
64					1260	1306
66					1300	1346
68					1340	1386
70					1380	1426
72					1420	1466

型号 代码	光束数	光轴间距	信号 输出方式	检测距离 (m)	有效保护 高度H	光栅 总高度J
4					120	186
6					200	266
8					280	346
10					360	426
12					440	506
14					520	586
16					600	666
18					680	746
20					760	826
22					840	906
24					920	986
26					1000	1066
28					1080	1146
30					1160	1226
32					1240	1306
34					1320	1386
36					1400	1466
38					1480	1546
40					1560	1626
42					1640	1706
44					1720	1786
46					1800	1866
48					1880	1946
50					1960	2026

技术参数

光轴间距	10mm	20mm	40mm
光束数	8、10、12...72	4、6、8...72	4、6、8...50
保护高度	光轴间距 × (光束数 - 1)		
电源电压	DC 24V ± 10%		
功率	3 ~ 8W		
响应时间	≤ 10ms		
绝缘电阻	≥ 100MΩ		
信号输出	NPN常闭/PNP常闭		
工作温度	-10°C ~ +55°C		
储存温度	-40°C ~ +70°C		
工作湿度	35%RH ~ 85%RH		
抗光干扰	10000Lux		
防护等级	IP65		
电路保护	反接保护/输出短路保护		



型号	光束数	光轴间距	信号 输出方式
YED05	14	40	A(NPN)
YED05	16	40	B(PNP)

YED05 - 14 - K40 - A