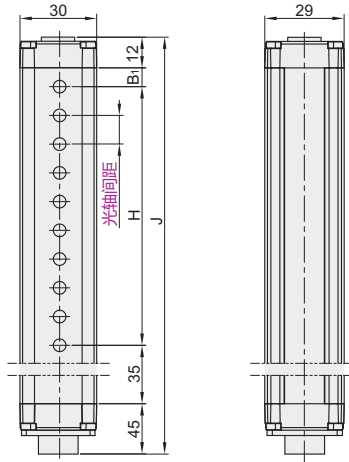


代码	类型
YED02	安全光栅 经济型

### 特点

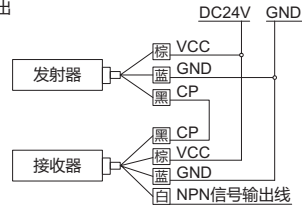
- 抗电磁、激光干扰、光干扰；
- 完善自检功能，高分辨率；
- LED指示工作及故障状态；
- 包含发射器、接收器，标配传输线缆2m。



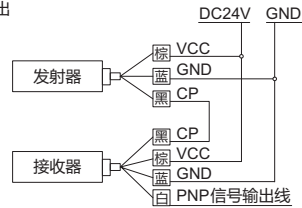
$B_1 = 1/2$ 光轴间距

### 接线图

#### NPN输出

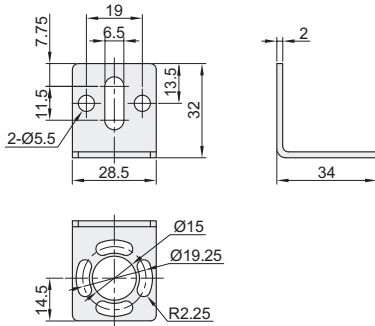


#### PNP输出

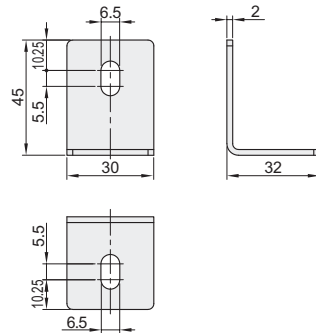


### 可选配件

#### 01: 直角架



#### 02: 侧装支架



视角标准：第一视角

型号	光轴间距	信号输出方式	可选配件	检测距离 (m)	有效保护高度H	光栅总高度J	
代码	光束数						
YED02	4				60	162	
	6				100	202	
	8				140	242	
	10				180	282	
	12				220	322	
	14				260	362	
	16				300	402	
	18				340	442	
	20	K20 (20mm)	A(NPN)	01(直角架)	0.2~3	380	482
	22		B(PNP)	02(侧装支架)		420	522
	24					460	562
	26					500	602
	28					540	642
	30					580	682
	32					620	722
	34					660	762
	36					700	802
	38					740	842
YED02	40	K20 (20mm)	A(NPN) B(PNP)	01(直角架) 02(侧装支架)	0.2~3	780	882
	42					820	922
	44					860	962
	46					900	1002
	48					940	1042
	50					980	1082
	52					1020	1122
	54					1060	1162
	56					1100	1202
	58					1140	1242
	60					1180	1282
	62					1220	1322
	64					1260	1362
	66					1300	1402
68	1340	1442					
70	1380	1482					
72	1420	1522					

# 安全光栅

## 经济型

型号		光轴间距	信号输出方式	可选配件	检测距离 (m)	有效保护高度H	光栅总高度J	型号		光轴间距	信号输出方式	可选配件	检测距离 (m)	有效保护高度H	光栅总高度J
代码	光束数							代码	光束数						
YED02	4	K30 (30mm)	A(NPN) B(PNP)	01(直角架) 02(侧装支架)	0.2~3	90	197	YED02	4	K40 (40mm)	A(NPN) B(PNP)	01(直角架) 02(侧装支架)	0.2~3	120	232
	6					150	257		6					200	312
	8					210	317		8					280	392
	10					270	377		10					360	472
	12					330	437		12					440	552
	14					390	497		14					520	632
	16					450	557		16					600	712
	18					510	617		18					680	792
	20					570	677		20					760	872
	22					630	737		22					840	952
	24					690	797		24					920	1032
	26					750	857		26					1000	1112
	28					810	917		28					1080	1192
	30					870	977		30					1160	1272
	32					930	1037		32					1240	1352
	34					990	1097		34					1320	1432
	36					1050	1157		36					1400	1512
	38					1110	1217		38					1480	1592
	40					1170	1277		40					1560	1672
	42					1230	1337		42					1640	1752
	44					1290	1397		44					1720	1832
	46					1350	1457		46					1800	1912
	48					1410	1517		48					1880	1992
	50					1470	1577		50					1960	2072
52	1530	1637													
54	1590	1697													
56	1650	1757													
58	1710	1817													
60	1770	1877													
62	1830	1937													
64	1890	1997													
66	1950	2057													
68	2010	2117													
70	2070	2177													
72	2130	2237													

### 技术参数

光轴间距	20mm	30mm	40mm
光束数	4、6、8...72	4、6、8...72	4、6、8...50
保护高度	光轴间距×(光束数-1)		
电源电压	DC 24V±10%		
功率	3~8W		
响应时间	≤10ms		
绝缘电阻	≥100MΩ		
信号输出	NPN常闭/PNP常闭		
工作温度	-10°C ~ +55°C		
储存温度	-40°C ~ +70°C		
工作湿度	35%RH~85%RH		
抗光干扰	10000Lux		
防护等级	IP65		
电路保护	反接保护/输出短路保护		



请按图示订货

型号		光轴间距	信号输出方式	可选配件
代码	光束数			
YED02	6	K40 (40mm)	A(NPN) B(PNP)	01(直角架) 02(侧装支架)
	8			

YED02 — 6 — K40 — A — 01