

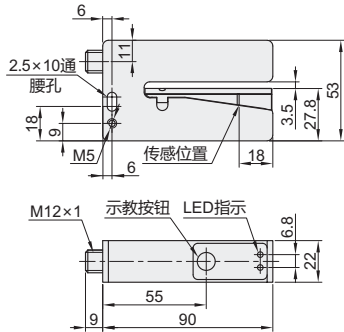
超声波标签传感器/配件(接线头)

超声波标签传感器

代码	类型	防护等级	环境温度	存储温度
YEDZVB11	开关量输出 可调型	IP65	0~60°C	-40~70°C

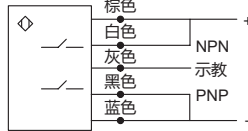
特点

- 目标检测物：纸上的箔纸标签、纸上的纸质标签、金属产品的箔标签、薄金属箔；
- 调试简单，只需要按下按钮进行示教或远程校准即可，静态PNP和NPN晶体管输出，可最佳地适应控制器；
- 坚固的金属外壳，带有平滑倾斜的入口边缘和M12连接器。

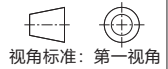


接线图

NO(常开)



NC(常闭)



型号		槽宽	槽深	标签长度	标签间距	标签带速度 (m/s)	重复性	响应延时 (ms)	适用接线头
代码	输出方式								
YEDZVB11	NO(常开) NC(常闭)	4	67	≥2	≥2	≤2	±0.2	≤100	YEDZVB91



请按图示订货

型号		槽宽
代码	输出方式	
YEDZVB11	NO(常开) NC(常闭)	4

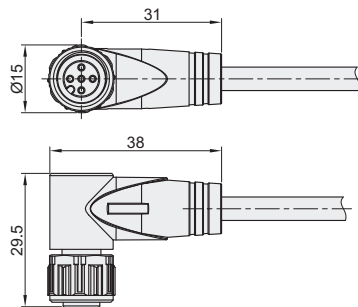
YEDZVB11—NO

性能表

工作电压	DC10V~30V, 波纹系数≤15%
空载电流	≤60mA
电压信号高/低	≥ (U _B -2V) / ≤2V
输出电流	≤200mA
指示灯	绿色：(电源)、绿色闪烁(示教状态)；黄灯：(标签间隙)
外壳	铝，喷砂氧化
重量	139g
连接类型	M12连接器，5针
电路保护	反极性保护，短路保护
标准	IEC 60947-5-2
示教电压	示教灰线≥8V，正常工作灰线悬空或接地≤2V
示教激活延迟	≤0.2ms
输入阻抗	10KΩ

配件(接线头)

代码	类型	预铸接头		锁紧螺母		针托		触点	密封圈	使用环境温度
		材质	颜色	材质	表面处理	材质	颜色			
YEDZVB91	接线头	TPU	黄色	压铸铝	镀镍	TPU+GF	黑色	黄铜镀金	FPM(FKM)	-25~85°C



型号	插头	绝缘电阻	接触电阻	污染等级	防护等级	类别	插/拔周期	扭矩	标准
YEDZVB91	M12x1	≥100MΩ	≤5MΩ	3	IP67	A-CODE	≥100	0.4N·m	IEC 61076-2-101



请按图示订货

型号
YEDZVB91