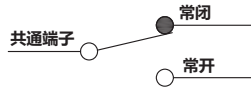


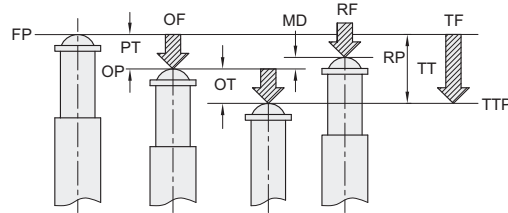
特点

- 内藏TM微动开关，及坚固的铸造铝合金外壳，并有防水、防油之密封设计；
- 额定值及特性同TM微动开关；
- 引动器种类多，方便使用；
- 每一只开关均附电缆固定器（含橡胶圈、金属垫圈、塑胶螺母）；
- 保护机构：IEC规格IP65。

触点形式



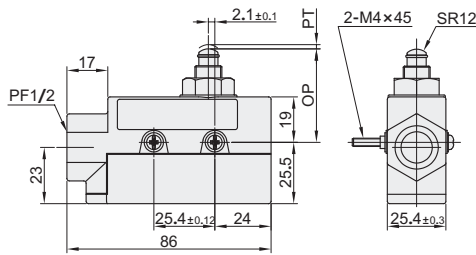
动作特性图例



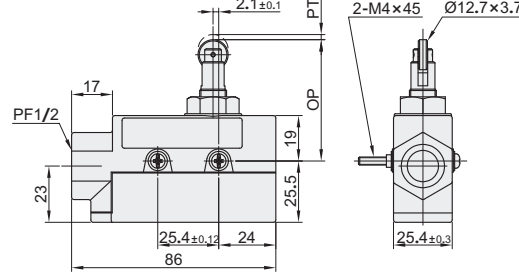
动作
OF: 动作所需之力
RF: 回复力
TF: 整个移动所需之力
FP: 自由位置
OP: 动作位置
RP: 回复位置

回复
TTP: 整个移动之位置
PT: 至动作为止之移动
OT: 动作后之移动
MD: 差距
TT: 整个移动

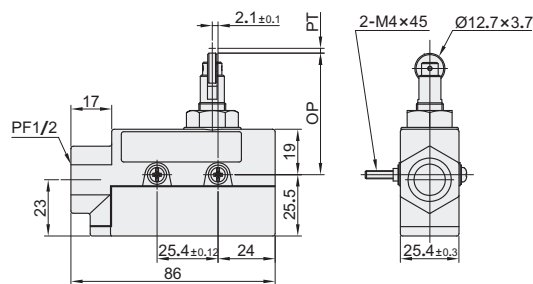
柱型
YEDTZ-6001



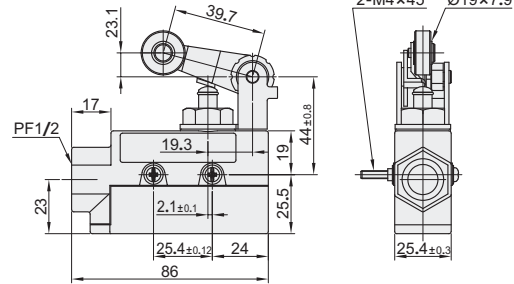
轮柱型
YEDTZ-6002



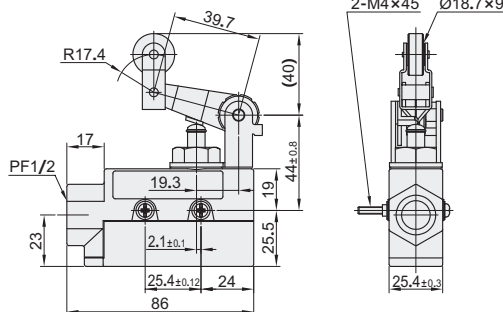
90°轮柱型
YEDTZ-6003



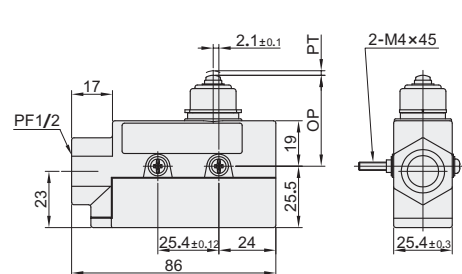
滑轮型
YEDTZ-6004



单向滑轮型
YEDTZ-6043

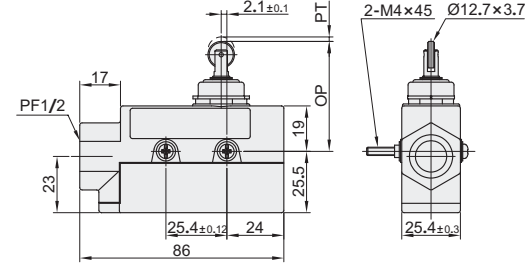


防水柱型
YEDTZ-6101

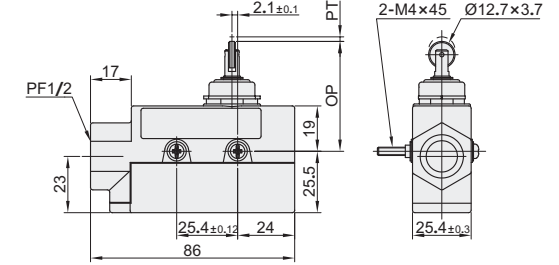


视角标准：第一视角

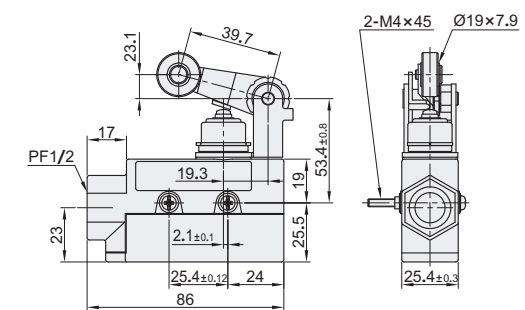
防水轮柱型
YEDTZ-6102



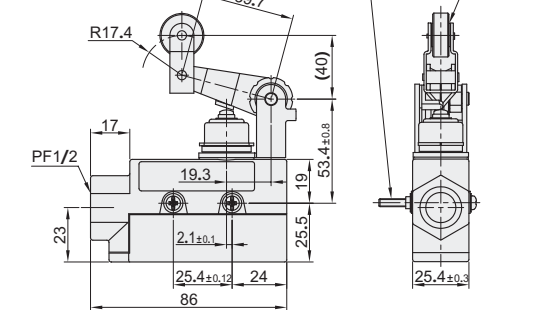
防水90°轮柱型
YEDTZ-6103



防水滑轮型
YEDTZ-6104



防水单向滑轮型
YEDTZ-6143



视角标准：第一视角

| 型号 代码 | 形状 | 防护等级 | 使用温度 | 使用湿度 |
|------------|---------|------|-----------|---------|
| YEDTZ-6001 | 柱型 | IP65 | -15~+80°C | 95%RH以下 |
| YEDTZ-6002 | 轮柱型 | | | |
| YEDTZ-6003 | 90°轮柱型 | | | |
| YEDTZ-6004 | 滑轮型 | | | |
| YEDTZ-6043 | 单向滑轮型 | | | |
| YEDTZ-6101 | 防水柱型 | | | |
| YEDTZ-6102 | 防水轮柱型 | | | |
| YEDTZ-6103 | 防水90°柱型 | | | |
| YEDTZ-6104 | 防水滑轮型 | | | |
| YEDTZ-6143 | 防水单向滑轮型 | | | |

动作特性

| 型号 | YEDTZ-6001 | YEDTZ-6002 | YEDTZ-6003 | YEDTZ-6004 | YEDTZ-6043 | YEDTZ-6101 | YEDTZ-6102 | YEDTZ-6103 | YEDTZ-6104 | YEDTZ-6143 |
|-------|------------|------------|------------|------------|------------|------------|------------|------------|------------|------------|
| OF 最大 | 350g | 350g | 350g | 570g | 570g | 800g | 500g | 500g | 640g | 640g |
| RF 最小 | 114g | 114g | 114g | 170g | 170g | 240g | 100g | 100g | 230g | 230g |
| PT 最大 | 0.4mm | 0.5mm | 0.5mm | 4mm | 4mm | 2mm | 1mm | 1mm | 5mm | 5mm |
| OT 最小 | 5.5mm | 3.6mm | 3.6mm | 6mm | 6mm | 5mm | 3.5mm | 3.5mm | 6mm | 6mm |
| MD 最大 | 0.05mm | 0.05mm | 0.05mm | 0.4mm | 0.4mm | 0.1mm | 0.12mm | 0.12mm | 0.4mm | 0.4mm |
| OP | 38.2±0.8mm | 49.7±1mm | 49.7±1mm | — | — | 45.8±0.8mm | 49.7±0.8mm | 49.7±0.8mm | — | — |

性能参数

| | |
|------|--|
| 操作速度 | 0.01mm至1m/ses(柱型) |
| 动作频率 | 机械：240次/分；电气：20次/分 |
| 接点电阻 | 15mΩ以下(初期值) |
| 绝缘电阻 | 100MΩ以上(在500VDC下) |
| 耐电压 | 非连续端子间：1000VAC, 50/60Hz, 持续1分钟 载流零件和接地间：2000VAC, 50/60Hz, 持续1分钟 |
| 振动 | (10至20Hz):1.5mm双振幅, 误动作耐久：10~55Hz |
| 冲击 | 机械耐久:1000m/S ² (约100G'S); 误动作耐久:300m/S ² (约30G'S) |
| 使用寿命 | 机械:20000000次以上; 电气:500000次以上 |

额定值

| 额定电压 (V) | 非电感性负载(A) | | | | 电感性负载(A) | | | | 突入电流(A) | |
|----------|-----------|-----|------|------|----------|------|------|-----|---------|------|
| | 电阻性负载 | | 灯泡负载 | | 电感性负载 | | 马达负载 | | | |
| | NC | NO | NC | NO | NC | NO | NC | NO | NC | NO |
| 125VAC | 15 | 3 | 1.5 | 15 | 5 | 2.5 | | | 30以下 | 15以下 |
| 250VAC | | | 2.5 | 1.25 | | | 3 | 1.5 | | |
| 500VAC | 3 | 1.5 | 0.75 | 2.5 | 1.5 | 0.75 | | | | |
| 8VDC | | | | | 15 | | | | | |
| 14VDC | 15 | | | | 10 | | 5 | 2.5 | | |
| 30VDC | 6(2) | | | | 5 | | | | | |
| 125VDC | 0.4 | 0.4 | 0.4 | 0.05 | 0.05 | 0.05 | | | | |
| 250VDC | 0.2 | 0.2 | 0.2 | 0.03 | 0.03 | 0.03 | | | | |



请按图示订货

型号
YEDTZ-6001
YEDTZ-6002
YEDTZ-6001

