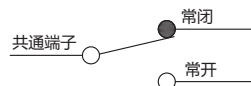


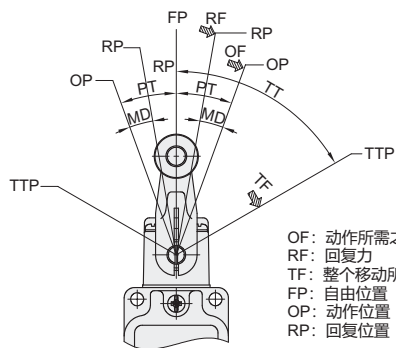
特点

- 双回路限位开关, 用途广泛;
- 具坚固之一体铸造铝合金外壳;
- 高机械强度;
- 具耐油, 防水和防尘结构。

触点形式



动作特性图例

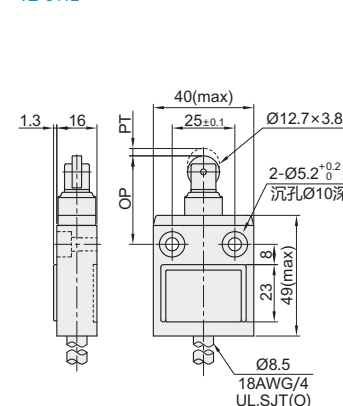


- OF: 动作所需之力
 RF: 回复力
 TF: 整个移动所需之力
 FP: 自由位置
 OP: 动作位置
 RP: 回复位置
- TTP: 整个移动之位置
 PT: 至动作为止之移动
 OT: 动作后之移动
 MD: 差距
 TT: 整个移动

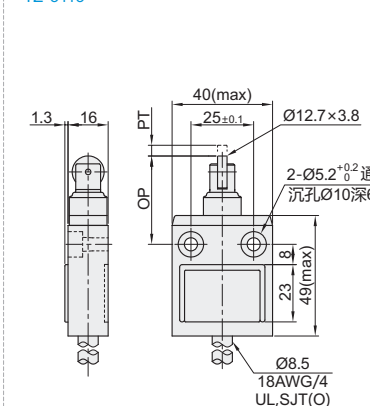
tend



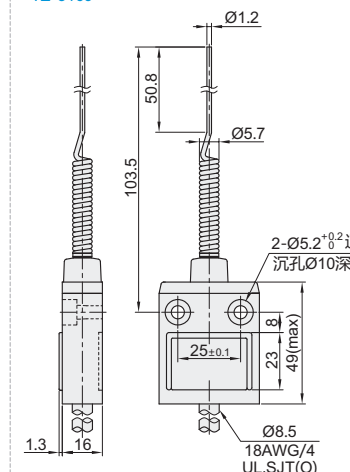
长轮柱型
TZ-3112



90°长轮柱型
TZ-3113

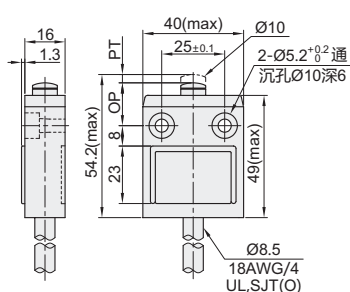


弹簧鼠尾
TZ-3169

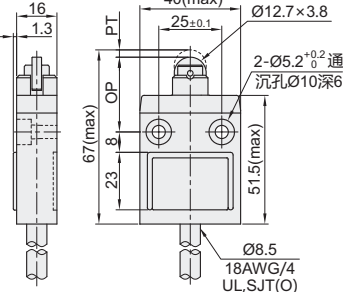


视角标准: 第一视角

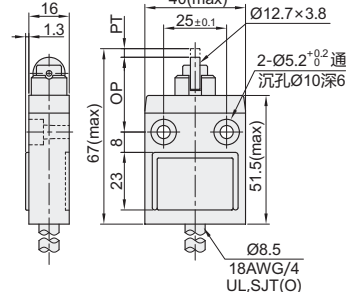
柱型
YEDTZ-3101



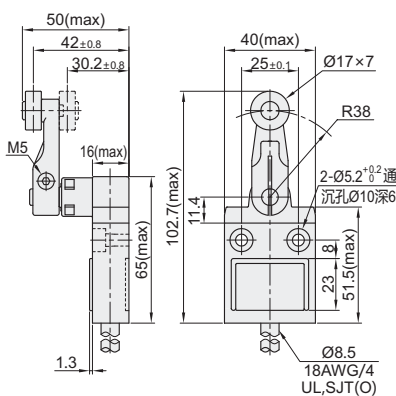
轮柱型
YEDTZ-3102



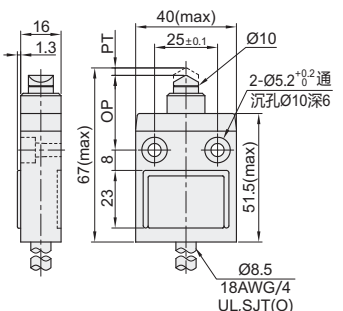
90°轮柱型
YEDTZ-3103



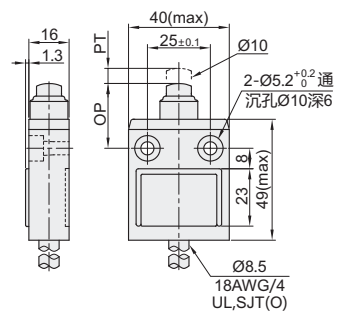
滑轮型
YEDTZ-3104



锥型
YEDTZ-3110



长柱型
YEDTZ-3111



视角标准: 第一视角

型号 代码	形状	防护等级	使用温度	使用湿度	电缆长度
YEDTZ-3101	柱型	IP67	-10°C~+70°C	95%RH以下	3m
YEDTZ-3102	轮柱型				
YEDTZ-3103	90°轮柱型				
YEDTZ-3104	滑轮型				
YEDTZ-3110	锥型				
YEDTZ-3111	长柱型				
YEDTZ-3112	长轮柱型				
YEDTZ-3113	90°长轮柱型				
YEDTZ-3169	弹簧鼠尾				

动作特性

型号	YEDTZ-3101	YEDTZ-3102	YEDTZ-3103	YEDTZ-3104	YEDTZ-3110	YEDTZ-3111	YEDTZ-3112	YEDTZ-3113	YEDTZ-3169
动作特性	YEDTZ-3101	YEDTZ-3102	YEDTZ-3103	YEDTZ-3104	YEDTZ-3110	YEDTZ-3111	YEDTZ-3112	YEDTZ-3113	YEDTZ-3169
OF 最大	1200gf(11.77N)	1200gf(11.77N)	1200gf(11.77N)	580gf(5.69N)	1200gf(11.77N)	1800gf(17.65N)	1800gf(17.65N)	1800gf(17.65N)	150gf(1.475N)
RF 最小	450gf(4.41N)	450gf(4.41N)	450gf(4.41N)	150gf(1.47N)	450gf(4.41N)	450gf(4.41N)	450gf(4.41N)	450gf(4.41N)	—
PT 最大	1.8mm	1.8mm	1.8mm	25°	1.8mm	1.8mm	1.8mm	1.8mm	15°
OT 最小	3mm	3mm	3mm	40°	3mm	3mm	3mm	3mm	—
MD 最大	0.2mm	0.2mm	0.2mm	3°	0.2mm	0.2mm	0.2mm	0.2mm	—
OP	15.7±1mm	28.5±1mm	28.5±1mm	—	28.5±1mm	24.9±1mm	34.3±1mm	34.3±1mm	—

性能参数

额定电流	5A 125VAC, 3A 250VAC
操作速度	1mm~1m/s
动作频率	机械: 120次/分; 电气: 30次/分
接点电阻	15mΩ以下
绝缘电阻	100MΩ以上(500VDC下)
耐压	不连续端子间: 1000VAC, 50/60Hz, 持续1分钟 端子和接地间: 1500VAC, 50/60Hz, 持续1分钟 端子和无载电流金属零件之间: 1500VAC, 50/60Hz, 持续1分钟
振动	误动作耐久: 10~55Hz: 1.5mm双振幅
冲击	机械耐久: 1000m/s ² 以上(约100G); 误动作耐久: 500m/s ² 以上(约50G)
使用寿命	机械: 1000万次以上; 电气: 20万次以上
重量	约360g (电缆线长3m)

额定值

额定电压 (V)	非电感性负载(A)				电感性负载(A)			
	电阻性负载		灯泡负载		电感性负载		马达负载	
	NC	NO	NC	NO	NC	NO	NC	NO
125VAC	5(0.1)	1.5	0.7	3	2.5	1.3		
250VAC	3	1	0.5	2	1.5	0.8		
8VDC	5(0.1)		2	5	4	3		
14VDC	5(0.1)		2	4	3			
30VDC	4(0.1)		2	3	3			
125VDC	0.4		0.05	0.4	0.05			
250VDC	0.2		0.03	0.2	0.03			

请按图示订货

型号
YEDTZ-3101
YEDTZ-3102
YEDTZ-3101

报价
方式