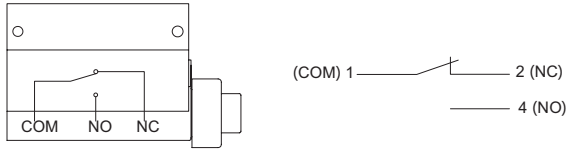


特点

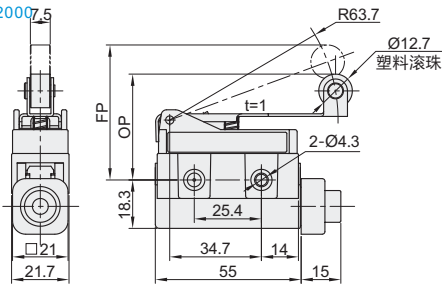
- 带内置标准型开关的封闭式开关，使用寿命长，1千万次以上的高耐久性内藏微动开关确保重复精度；
- 面板安装版与Z-标准型开关的操作位置相同；
- 比微动开关更适用于要求更高机械强度、防尘和防滴性能的应用；
- 提供树脂模压型端子；
- 通过UL、CSA和CCC（中国标准）规格认证。

触点形式



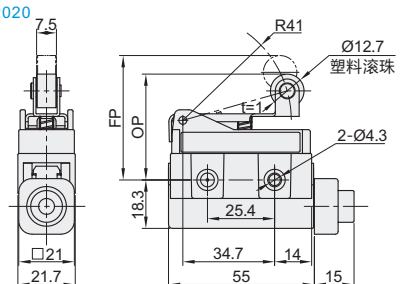
枢轴滚筒手柄型

YEDD4MC-2000



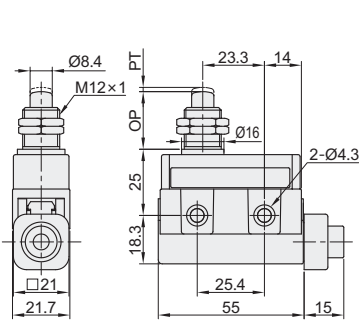
枢轴滚筒短手柄型

YEDD4MC-2020



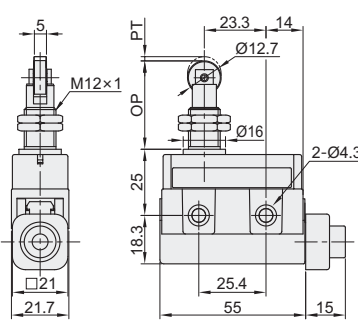
面板安装按钮型

YEDD4MC-5000



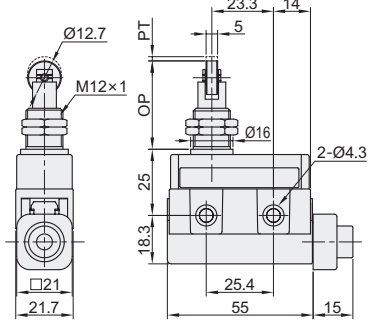
面板安装滚筒按钮型

YEDD4MC-5020



面板安装横向滚筒按钮型

YEDD4MC-5040



视角标准：第一视角

型号	形状	输出方式	额定负荷	使用温度	使用湿度	防护等级
YEDD4MC-2000	枢轴滚筒手柄型	1NO/1NC	10A AC250V	-10~+80℃	35~95%RH	IP67
YEDD4MC-2020	枢轴滚筒短手柄型					
YEDD4MC-5000	面板安装按钮型					
YEDD4MC-5020	面板安装滚筒按钮型					
YEDD4MC-5040	面板安装横向滚筒按钮型					

动作特性

型号	YEDD4MC-2000	YEDD4MC-2020	YEDD4MC-5000	YEDD4MC-5020	YEDD4MC-5040
动作力 OF最大	1.96N	2.94N	5.88N	5.88mm	5.88mm
回复力 RF最小	0.39N	0.39N	0.98N	0.98mm	0.98mm
预行程 PT最大	—	—	1.6mm	1.6mm	1.6mm
过行程 OT最小	5mm	2mm	5mm	5mm	5mm
应差距离 MD最大	3mm	1.5mm	0.2mm	0.2mm	0.2mm
自由位置 FP最大	51mm	47mm	—	—	—
动作位置 OP	40±1mm	40±1mm	21.8±1.2mm	33.4±1.2mm	33.4±1.2mm

性能参数

寿命	机械	10000000次以上
	电气	500000次以上
容许操作速度	容许操作速度	0.05mm/s~0.5m/s*1
	容许操作频率	20次/分钟
操作频率	机械	120次/分钟
	电气	20次/分钟
额定频率		50/60Hz
绝缘电阻		最小100MΩ (DC500V时)
接触电阻		15mΩ以下(初期值、内置开关单品)
绝缘强度	同极端子之间	AC1000V, 50/60Hz, 1分钟
	各端子与不带电部之间	AC2000V, 50/60Hz, 1分钟
额定绝缘电压 (Ui)		AC1000V
污染度 (使用环境)		3(IEC947-5-1)
防止触电保护等级		Class II
PTI(追踪特性)		175
开关类别		D(ICE335)
额定动作电流 (Ie)		10A
额定动作电压 (Ue)		AC250V
耐振动	误动作	10~55Hz双振幅1.5mm*2
	毁坏	1000m/s <sup>2</sup> 以上
耐冲击	误动作	100m/s <sup>2</sup> 以上*1*2
	质量	约71g (面板安装柱塞型)

\*1 仅限带按钮的型号。\*2 在自由状态，动作限制位置1ms以内。



代码  
YEDD4MC-2000  
YEDD4MC-2020  
YEDD4MC-5000

