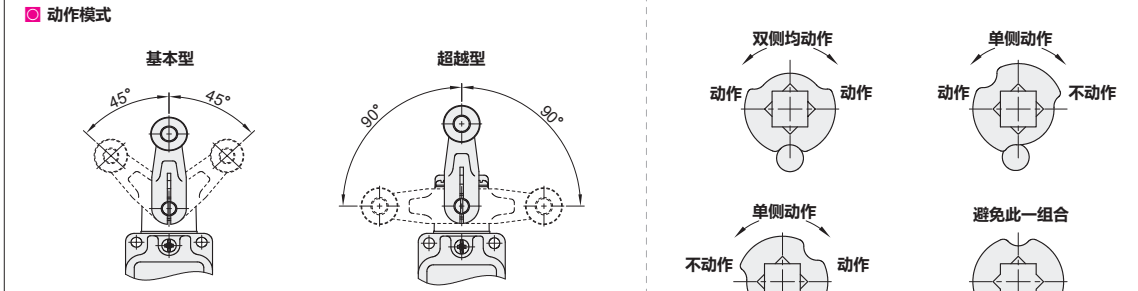
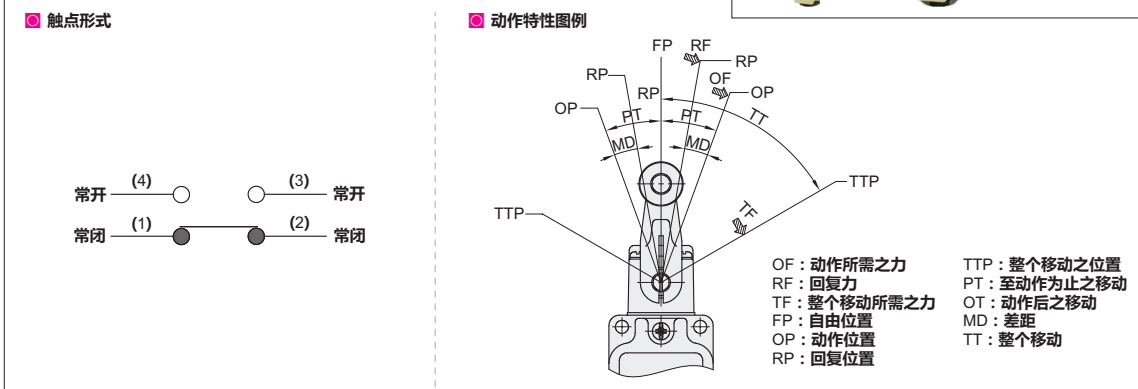


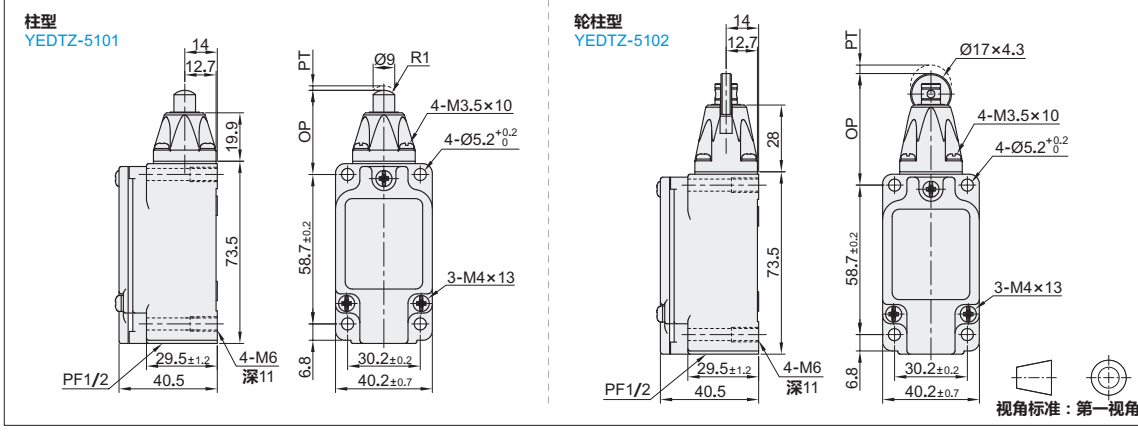
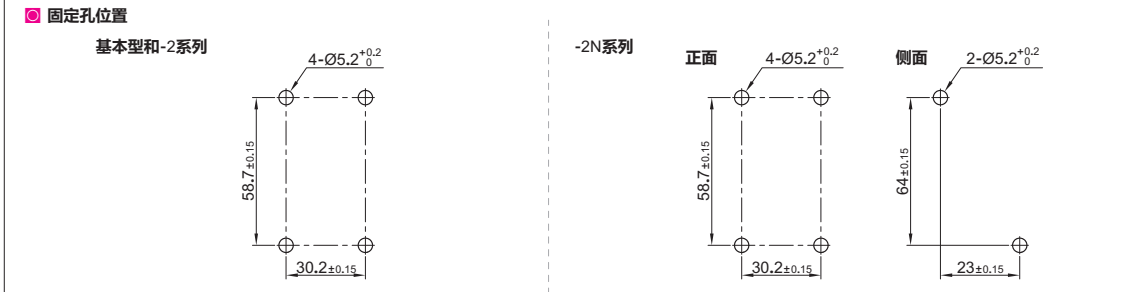
行程开关

直立型普通型
常规型 台湾天得品牌

- 特点**
- 双回路型限位开关，用途广泛；
 - 具坚固一体铸造铝合金外壳，高机械强度；
 - 具耐油、防水和防尘结构；
 - 因装有设定位置指示板，故维护容易；
 - 引动器种类多，方便使用；
 - 机种齐全，除基本型外，尚有超越型（-2系列及-2N系列）；
 - 内置接点座有双簧片设计，机械寿命长。

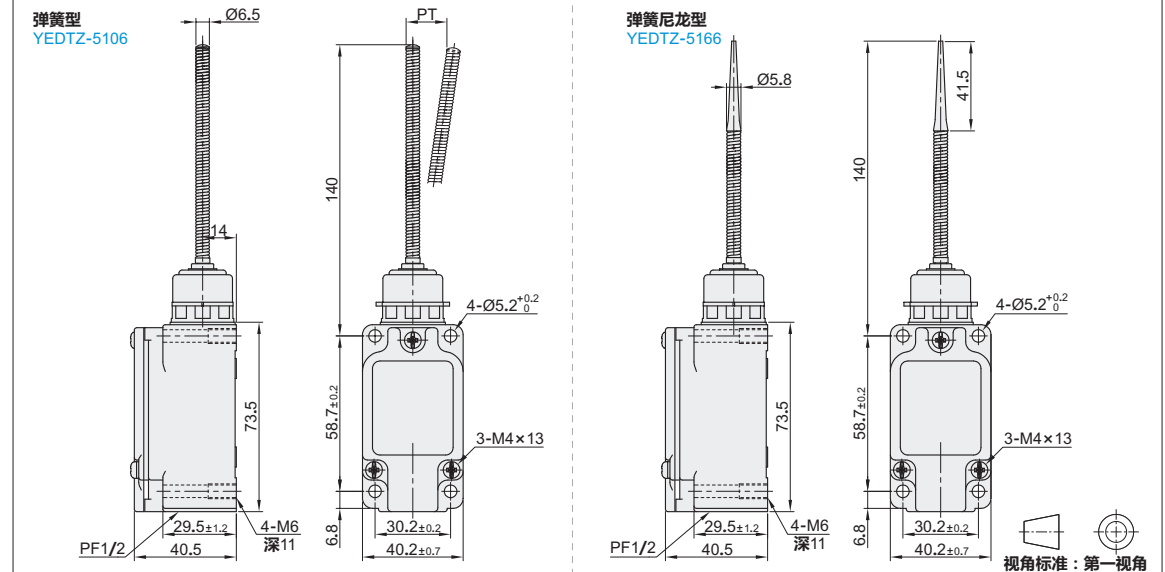
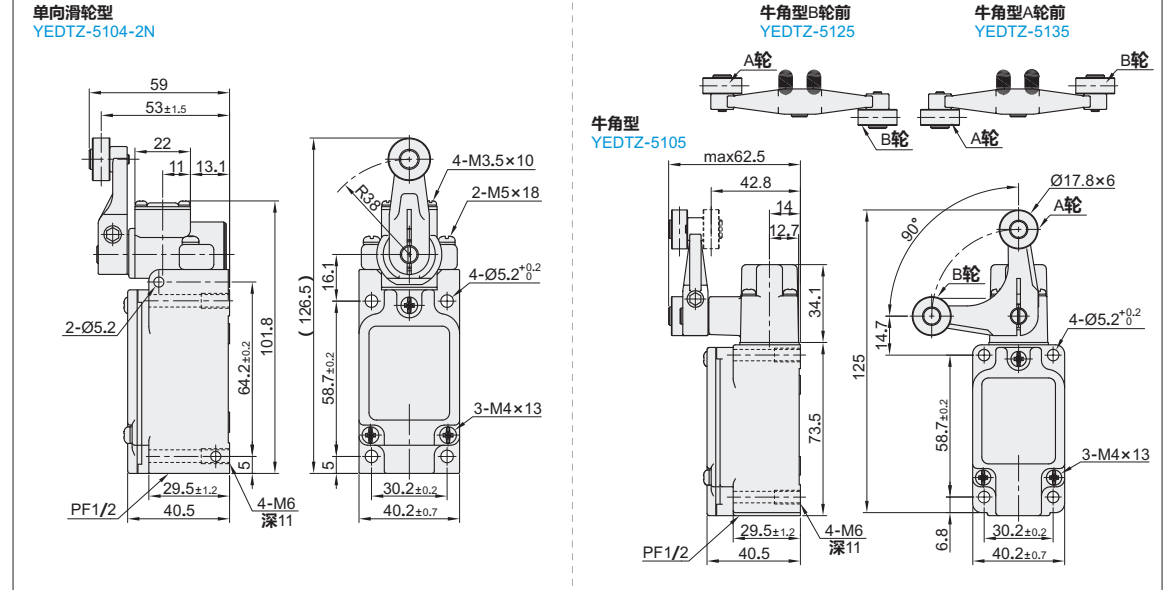
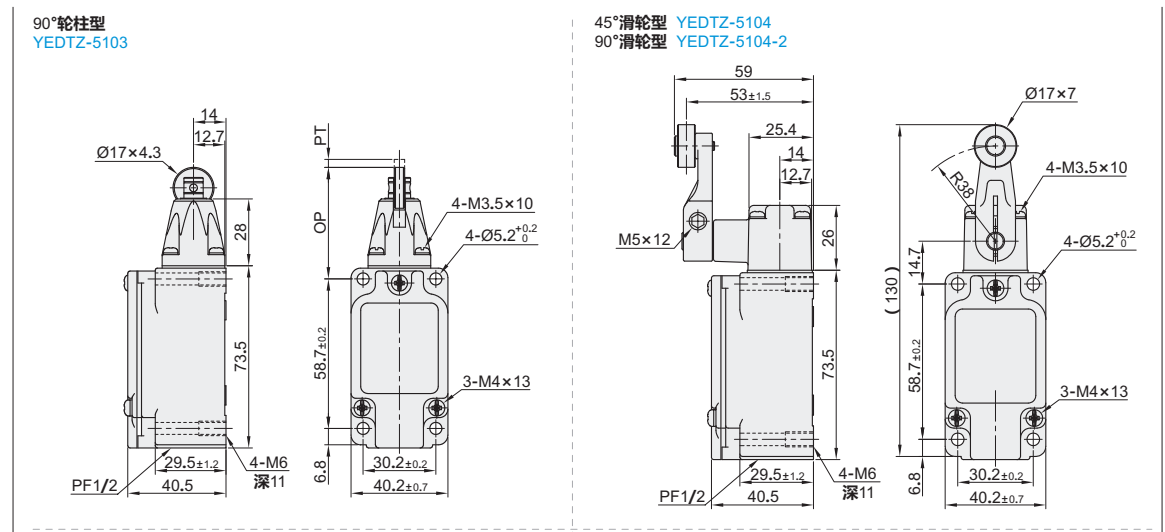


基本型、超越型、可调节型可实现双侧均动作，单侧动作只有可调节型能实现；基本型可实现双侧均动作45°；超越型可实现双侧均动作90°；可调节型可实现双侧均动作90°、单侧动作90°。



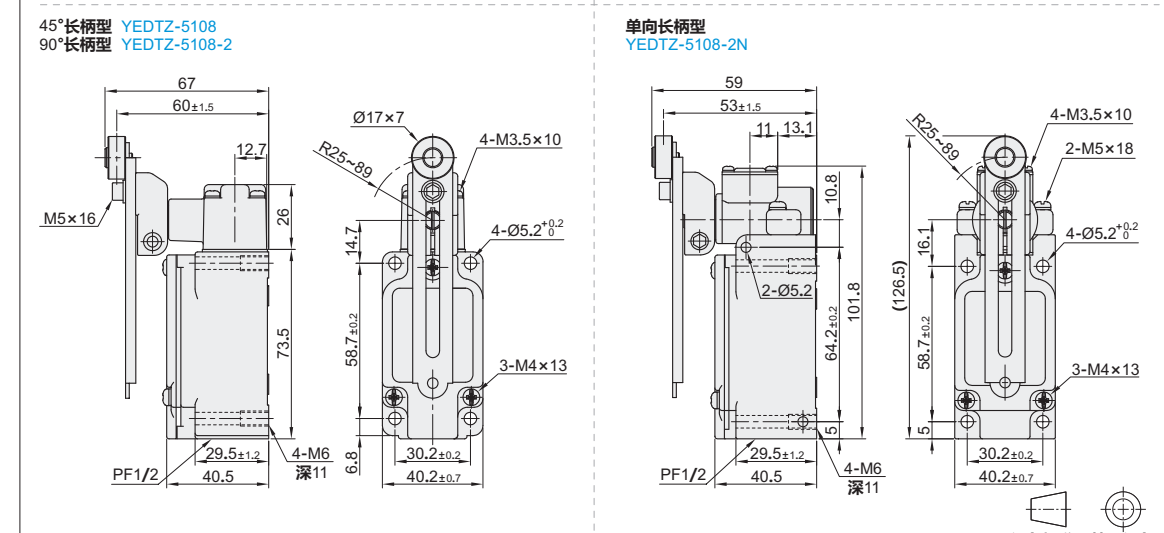
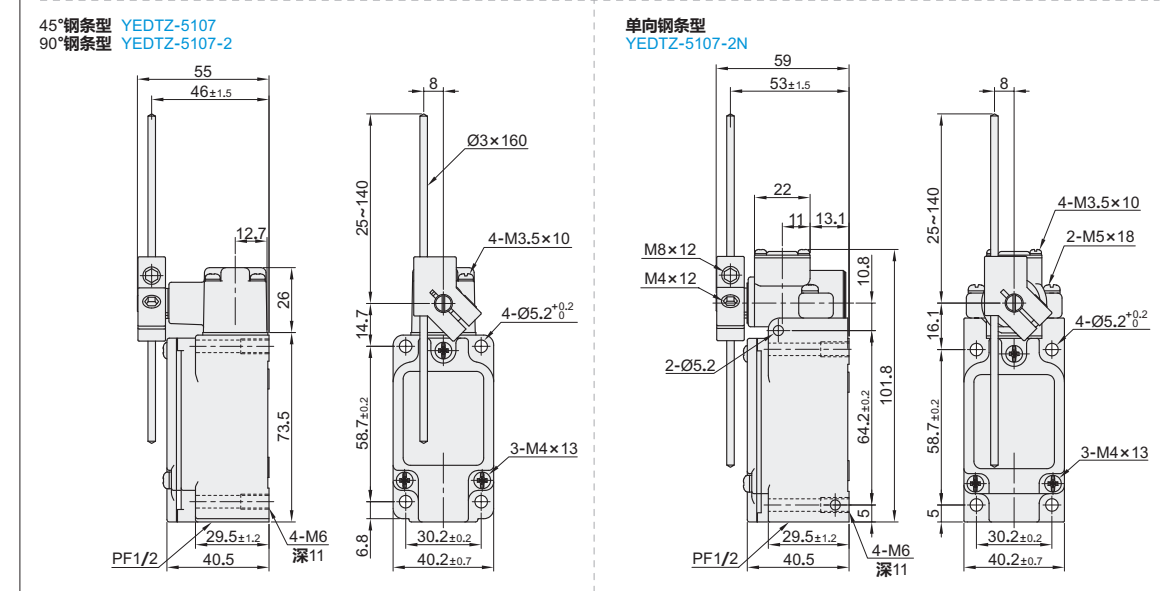
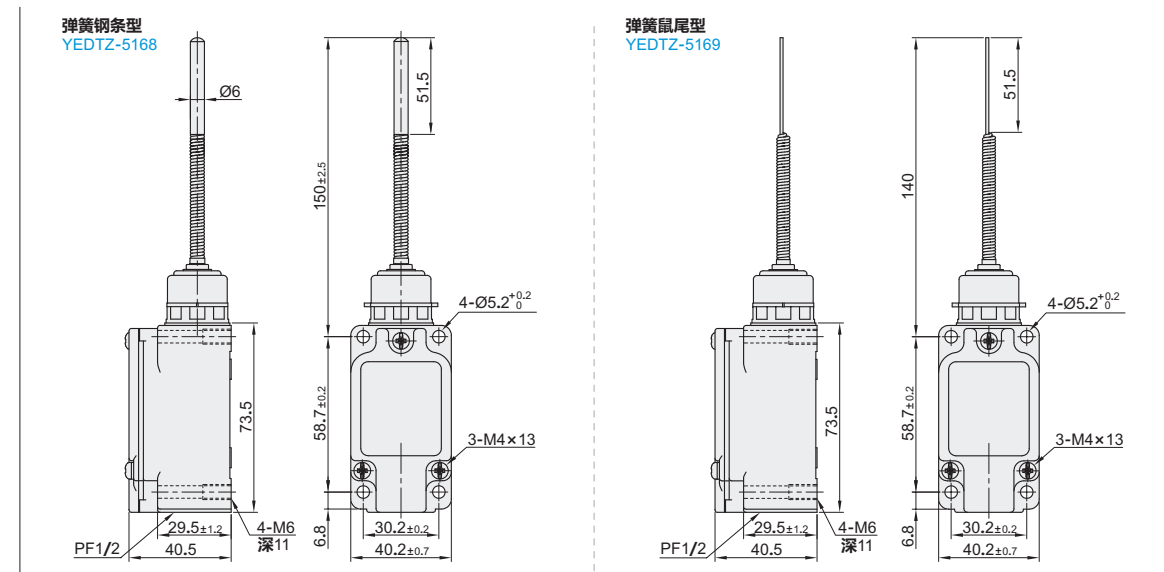
行程开关

直立型普通型
常规型 台湾天得品牌



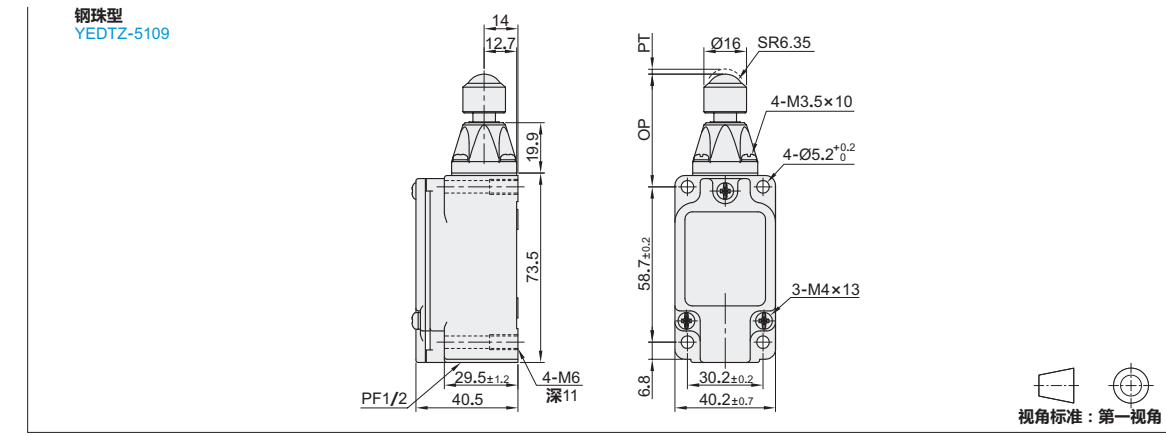
行程开关

直立型普通型
常规型 台湾天得品牌



行程开关

直立型普通型
常规型 台湾天得品牌



型号	形状	动作模式	防护等级	使用温度	使用湿度
YEDTZ-5101	柱型	基本型	IP65	-10~+80°C	95%RH以下
YEDTZ-5102	轮柱型				
YEDTZ-5103	90°轮柱型				
YEDTZ-5104	45°滑轮型				
YEDTZ-5104-2	90°滑轮型	超越型	IP65	-10~+80°C	95%RH以下
YEDTZ-5104-2N	单滑滑轮型	可调节型			
YEDTZ-5105	牛角型	基本型			
YEDTZ-5125	牛角型右轮前				
YEDTZ-5135	牛角型左轮前				
YEDTZ-5106	弹簧型				
YEDTZ-5166	弹簧尼龙型	超越型	IP65	-10~+80°C	95%RH以下
YEDTZ-5168	弹簧钢索型				
YEDTZ-5169	弹簧鼠尾型				
YEDTZ-5107	45°钢索型				
YEDTZ-5107-2	90°钢索型	超越型	IP65	-10~+80°C	95%RH以下
YEDTZ-5107-2N	单滑钢索型	可调节型			
YEDTZ-5108	45°长柄型	基本型			
YEDTZ-5108-2	90°长柄型	超越型			
YEDTZ-5108-2N	单滑长柄型	可调节型	IP65	-10~+80°C	95%RH以下
YEDTZ-5109	钢珠型	基本型			

动作特性

型号	YEDTZ-5101	YEDTZ-5102	YEDTZ-5104	YEDTZ-5105	YEDTZ-5106	YEDTZ-5107	YEDTZ-5108	YEDTZ-5109	YEDTZ-5168	YEDTZ-5104-2	YEDTZ-5107-2	YEDTZ-5104-2N	YEDTZ-5108-2N	YEDTZ-5107-2N
动作特性	2720g	2720g	1360g	1200g	150g	142g	1360g	2720g	150g	1000g	290g	980g	25g	290g
OF 最大	910g	910g	227g	—	28g	227g	910g	—	100g	25g	120g	25g	—	—
RF 最小	1.7mm	1.7mm	20°	55°	28mm	20°	1.7mm	28mm	20°	20°	20°	20°	—	—
PT 最大	6.4mm	5.6mm	30°	35°	30°	30°	4mm	—	55°	55°	70°	70°	—	—
OT 最小	1mm	1mm	12°	—	12°	12°	1mm	—	12°	12°	10°	10°	—	—
MD 最大	34±0.8mm	44.8±0.8mm	—	90±10°	—	—	44.5±0.8mm	—	—	—	—	—	—	—
OP 最大	29.5mm	39.5mm	—	—	—	—	41mm	—	—	—	—	—	—	—

性能参数

操作速度 1mm至2m/s (TZ-5104型)

动作频率 机械:±20次/分
电气:30次/分

接点电阻 15mΩ以下 (初期)

绝缘电阻 100MΩ以上 (500VDC下)

耐压 非连续端子间: 1000VAC, 50/60Hz, 持续1分钟
端子间和无载电流金属零件间, 端子和接地间: 2200VAC, 50/60Hz, 持续1分钟

振动 误动作耐久10至55Hz±1.5mm双振幅
机械耐久:1000m/Sec²(约100G'S)
误动作耐久300m/Sec²(约30G'S)

冲击 机械:1500000次以上
电气:500000次以上

使用寿命 约275g (TZ-5104)

额定值

额定电压 (V)	非电感性负载 (A)				电感性负载 (A)			
	电阻性负载		灯泡负载		电感性负载		马达负载	
	NC	NO	NC	NO	NC	NO	NC	NO
125VAC	10	10	3	1.5	10	10	5	2
250VAC	5	5	2	1	5	5	3	1
480VAC	3	3	1.5	0.8	3	3	1.5	0.8
600VAC	1	1	1	0.5	1.5	1.5	1	0.5
8VDC	10	10	6	3	10	10	6	6
14VDC	10	10	6	3	10	10	6	6
30VDC	6	6	4	2	6	6	4	4
125VDC	0.8	0.8	0.2	0.2	0.8	0.8	0.2	0.2
250VDC	0.4	0.4	0.1	0.1	0.4	0.4	0.1	0.1

电感性负载功率因素=0.4(AC), 时间常数=7msec.
灯泡负载之突入电流为稳定电流之10倍, 马达负载之突入电流为稳定电流之6倍。

型号 YEDTZ-5101 YEDTZ-5102 YEDTZ-5101

报价方式

请按照图示订货