

气压传感器

三色双画面/外部输入
松下品牌

气压传感器

三色双画面/外部输入
松下品牌

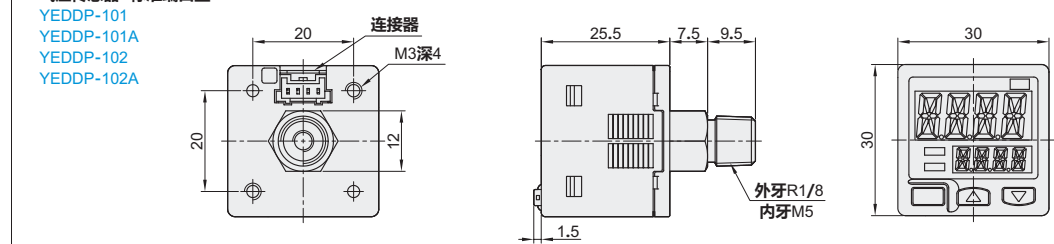
气压传感器

三色双画面/外部输入
松下品牌

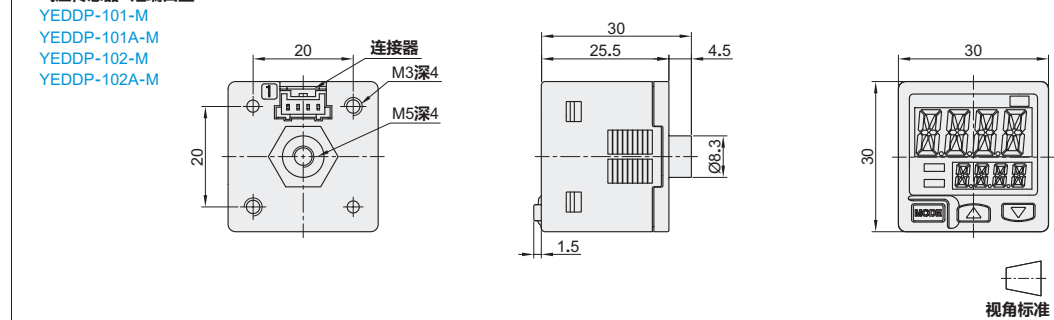
代码	类型
YEDDP-101	低压型 比较输出
YEDDP-101A	气压传感器 配备外部输入口模拟电压输出
YEDDP-102	高压型 比较输出
YEDDP-102A	气压传感器 配备外部输入口模拟电压输出
YEDMS-DP1-1	L型固定架
YEDMS-DP1-5	Z型固定架

- 产品特点**
- 双画面三色显示 (红、绿、橙)；
 - 配备独立双路和三路输出模式；
 - 配备自动参照/远程调零功能；
 - 种类上备有标准端口型、短端口型；
 - 节能设计，配备ECO模式。

气压传感器标准端口型



气压传感器短端口型



气压传感器

代码	型号	端口种类	输出类型	压力类型	外部输入	标配附件	选购配件
YEDDP-101	YEDDP-101	无指定	无指定	低压	比较输出		
YEDDP-101A	YEDDP-101A	(标准端口型：外牙R1/8+内牙M5)	(NPN输出)	(-100.0kPa~+100.0kPa)	配备外部输入口模拟电压输出	附带2m带连接器电缆	YEDMS-DP1-1 (L型固定架)
YEDDP-102	YEDDP-102	M	P	高压	比较输出		
YEDDP-102A	YEDDP-102A	(短端口型：内牙M5)	(PNP输出)	(-0.100MPa~1.000MPa)	配备外部输入口模拟电压输出		YEDMS-DP1-5 (Z型固定架)

配件

型号	类型
YEDMS-DP1-1	L型固定架
YEDMS-DP1-5	Z型固定架

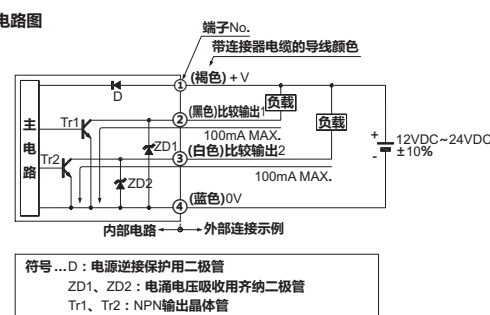
代码	型号	端口种类	输出类型
YEDDP-101	YEDDP-101	无指定	无指定
YEDDP-101A	YEDDP-101A	(M)	(P)
YEDDP-102A	YEDDP-102A	(M)	(P)



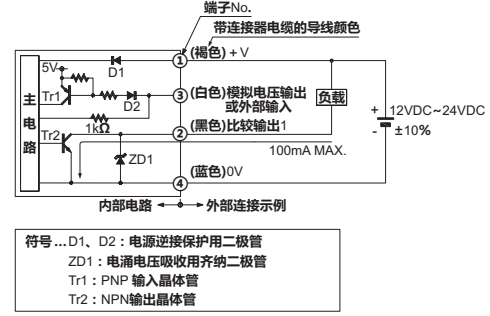
适用配件尺寸详见P662。

NPN输出型

输入、输出电路图
标准型

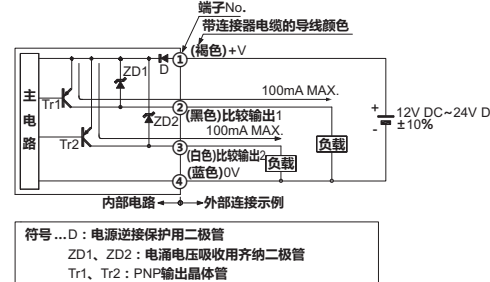


多功能型

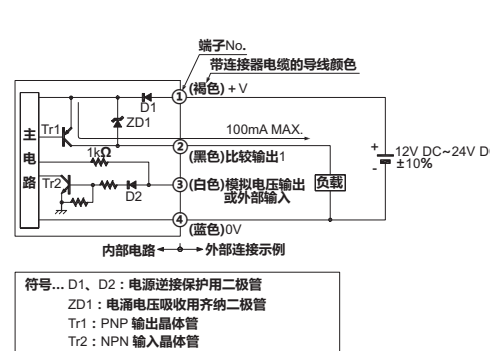


PNP输出型

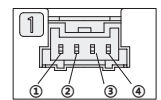
输入、输出电路图
标准型



多功能型

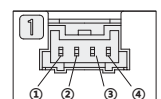


端子排列图



端子No.	名称
①	+V
②	比较输出1
③	标准型：比较输出2 多功能型：模拟电压输出或外部输入
④	0V

端子排列图



端子No.	名称
①	+V
②	比较输出1
③	标准型：比较输出2 多功能型：模拟电压输出或外部输入
④	0V

规格表

项目	种类		标准		多功能	
	DP-101	DP-102	DP-101A	DP-102A	DP-101A	DP-102A
压力类型	低压型	高压型	低压型	高压型	低压型	高压型
压力种类	表压					
额定压力范围	-100.0kPa~+100.0kPa	-0.100MPa~+1.000MPa	-100.0kPa~+100.0kPa	-0.100MPa~+1.000MPa	-100.0kPa~+100.0kPa	-0.100MPa~+1.000MPa
设定压力范围	-101.0kPa~+101.0kPa	-0.101MPa~+1.010MPa	-101.0kPa~+101.0kPa	-0.101MPa~+1.010MPa	-101.0kPa~+101.0kPa	-0.101MPa~+1.010MPa
耐压力	500kPa	1.5MPa	500kPa	1.5MPa	500kPa	1.5MPa
适用流体	非腐蚀性气体					
电源电压	12VDC ~ 24VDC ± 10% 脉动P-P10%以下					
消耗电量	通常时：720mW以下 (电源电压24V时，消耗电流30mA以下) ECO模式：STD时480mW以下 (电源电压24V时，消耗电流20mA以下)， FULL时：360mW以下 (电源电压24V时，消耗电流15mA以下)					
比较输出	<NPN输出型> NPN开路集电极晶体管 □最大流入电流：100mA □外加电压：30V DC以下 (比较输出和0V之间) □剩余电压：2V以下 (流入电流为100mA时)		<PNP输出型> PNP开路集电极晶体管 □最大源电流：100mA □外加电压：30V DC以下 (比较输出和+V之间) □剩余电压：2V以下 (源电流为100mA时)			
输出动作	通过按键操作选择NO/NC					
输出模式	EASY模式/应差模式/模式对比模式					
应差	最小1digit (可变)					
重复精度	±0.1%F.S. (±2digits以内)	±0.2%F.S. (±2digits以内)	±0.1%F.S. (±2digits以内)	±0.2%F.S. (±2digits以内)	±0.1%F.S. (±2digits以内)	±0.2%F.S. (±2digits以内)
反应时间	2.5ms, 5ms, 10ms, 25ms, 50ms, 100ms, 250ms, 500ms, 1000ms, 5000ms 通过按键操作选择					
短路保护	配备					
外部输入【注】*3 (自动参照功能/远程调零功能)	—		<NPN输出型> ON电压：0.4VDC以下 OFF电压：5VDC~30VDC或断开 输入阻抗：约10kΩ 输入时间：1ms以上		<PNP输出型> ON电压：5VDC~+V DC OFF电压：0.6VDC以下或断开 输入阻抗：约10kΩ 输入时间：1ms以上	
模拟电压输出【注】*3	—		输出电压：1V~5V 零点：3V±5%F.S.以内 量程：4V±5%F.S.以内 直线性：±1%F.S.以内 输出阻抗：约1kΩ		输出电压：0.6V~5V 零点：1V±5%F.S.以内 量程：4.4V±5%F.S.以内 直线性：±1%F.S.以内 输出阻抗：约1kΩ	
模拟电流输出【注】*3	—		输出电流：4mA~20mA 零点：12mA±5%F.S.以内 量程：16mA±5%F.S.以内 线性度：±1%F.S.以内 输出阻抗：250kΩ (最大)		输出电流：2.4mA~20mA 零点：4mA±5%F.S.以内 量程：17.6mA±5%F.S.以内 线性度：±1%F.S.以内 输出阻抗：250kΩ (最大)	
显示	4位+4位3色LCD显示 (显示刷新周期：250ms, 500ms, 1000ms 通过按键操作选择)					
压力显示范围	-101.0kPa~+101.0kPa	-0.101MPa~+1.010MPa	-101.0kPa~+101.0kPa	-0.101MPa~+1.010MPa	-101.0kPa~+101.0kPa	-0.101MPa~+1.010MPa
指示灯	橙色LED (比较输出1工作模式开关、比较输出工作模式开关： 比较输出ON时亮起)		橙色LED (比较输出1工作模式开关：比较输出ON时亮起 模拟电压输出工作模式开关：设定时亮起)			
保护构造	IP40 (IEC)					
使用环境温度	-10°C~+50°C, 存储时：-10°C~+60°C					
使用环境湿度	35%RH~85%RH (不可结露、结冰), 存储时：35%RH~85%RH					
耐电压	AC1000V 1分钟 所有电源连接端子与外壳之间					
绝缘电阻	所有电源连接端子与外壳之间, 50MΩ以上, 基于DC500V的高阻表					
耐振动	频率10Hz~500Hz 双振幅3mm 最大加速度196m/s² X,Y和Z方向各2小时 (面板安装时) 频率10Hz~150Hz 双振幅0.75mm 最大加速度49m/s² X,Y和Z方向各2小时					
耐冲击	加速度100m/s² (约10G) X,Y和Z方向各3次					
温度特性	±0.5%F.S.以内 (以+20°C时为基准)	±1%F.S.以内 (以+20°C时为基准)	±0.5%F.S.以内 (以+20°C时为基准)	±1%F.S.以内 (以+20°C时为基准)	±0.5%F.S.以内 (以+20°C时为基准)	±1%F.S.以内 (以+20°C时为基准)
材质	外壳：PBT (加入玻璃纤维)、LCD显示屏：丙烯、 压力端口：SUS303、安装螺纹部：黄铜 (镀镍)、开关部：硅橡胶					
连接方式	连接器连接					
配线长度	0.3mm²以上的电缆全长可延长至100m (符合CE标志时：30m以下)					
重量	本体重量：约40g (短端口型约30g)、包装重量：约135g (短端口型约125g)					

【注】*1 无指定时的测量条件为使用环境温度=+20°C。

【注】*2 比较输出2仅标准型配备。

【注】*3 不能同时使用。