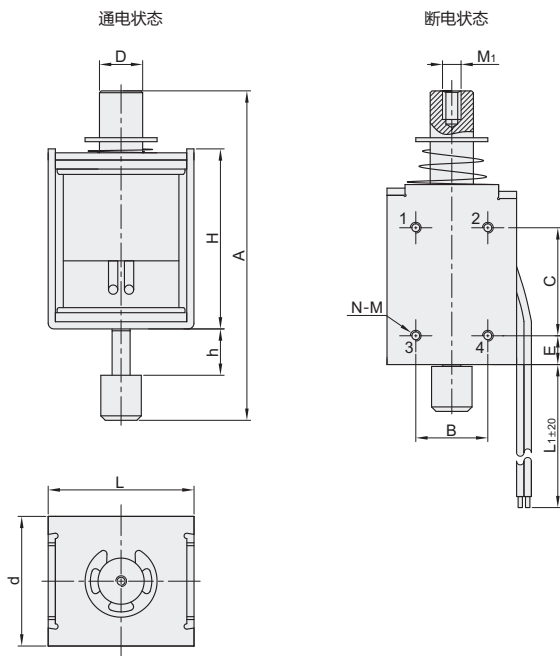


# 电磁铁

## ◀ 推拉式 · 框架式

电磁铁

代码	类型		外壳		滑杆	
			材质	表面处理	材质	表面处理
YEDZKM08	推拉式	框架式	SPCC	镀环保蓝锌	SUM24L	镀铜底镍



视角标准：第一视角

型号		铁芯直径 D	行程 h	框架尺寸			初始力 ≥gf	额定电压 VDC	通电率 %	响应时间 ms	最高动作频率 Hz	最长通电时间 s
代码	规格			L	d	H						
YEDZKM08	0520	5	3	16	13	20	270	24	10	100	1	3
	0630	6	5	19	16	30	400		20		2	20
	0837	8	10	26	20	37	350	10	1	7		
	1040	10	10	29	24	40	1000					

型号		额定功率 W	额定电流 mA	M安装孔位	N-M	M <sub>1</sub>	A	B	C	E	L <sub>1</sub> 导线长度
代码	规格										
YEDZKM08	0520	23	960	1、4	2-M2	M3深5	36	7	10	4	300
	0630	24	2000	2、3	2-M3		50	10	12	7	
	0837	38.4	1600	1、4	4-M3	M5深8	65	8	20	9.8	500
	1040	57.6	2400	1、2、3、4	8-M3		70	19.2	18	18.1	

参数表

寿命	50万次
引线规格	2芯 AWG/1007
绝缘等级	F
绝缘耐压	100Ω/DC500V
工作时表面温度	-20~+55°C
工作环境湿度	5%RH - 85%RH

请按图示订货

型号	
代码	规格
YEDZKM08	0520
	0630

YEDZKM08—0520

报价方式