

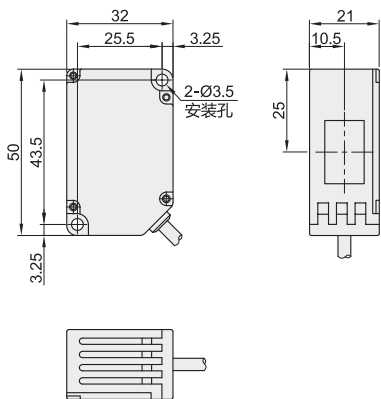
色标传感器

漫反射式·检测距离18~28mm
高性价比型

代码	类型	检测方式
YEDZKJ21	色标传感器 高性价比型	漫反射式

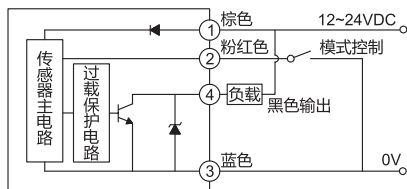
特点

色标传感器最佳LED自动选择功能，设定简单，能满足多方面的色标检测需求，自动选择三种（R、G、B）LED中的一种（单色），实现500μs高速反应的检测模式，同时使用三种颜色（R、G、B）的LED，通过反射光的比率可高精度判别色标颜色，有效检测色标周围带花纹及图案的薄膜等。这款色标传感器检测距离是同类型传感器的3倍并且检测回差可调，可消除被测物体抖动的影响。

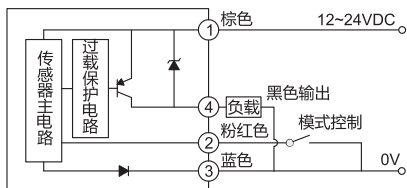


接线图

NPN输出型



PNP输出型



注：粉红色线断开(OFF)时为彩色模式
粉红色线接通(ON)时为色标模式



型号		检测距离	出线方式
代码	输出功能	18~28mm	直接出线 2M/4芯电缆
YEDZKJ21	N(NPN) P(PNP)		

输出	NPN/PNP 开路集电极晶体管，最大流入电流 50mA，外加电压：30V DC以下， 剩余电压：1.5V以下（流入电流50mA时）		
电源电压	24VDC±10% 脉冲P-P10%以下		
消耗电流	功率850mW以下（电源电压24V时，消耗电流35mA以下）		
反应时间	小于200μs		
模式切换	色标模式	Low(ON) 0至0.6V DC;流出电流 0.5mA以下；输入阻抗 约10KΩ	
	彩色模式	High(OFF) 12至+V DC或 开放	
输出操作	色标模式	色标检出时ON	
	彩色模式	一致时ON	
投光元件	复合LED：红色/绿色/蓝色（投光波峰波长：640nm/525nm/470nm）		
环境温/湿度	-10℃至55℃ 35%至88%相对湿度		
短路保护	内置		
外壳材料	ABS工程塑料		



请按图示订货

型号	
代码	输出功能
YEDZKJ21	N(NPN) P(PNP)

YEDZKJ21-N

