

10位日式转换端子模块 ▶

日式端子台

省空间紧凑型端子台

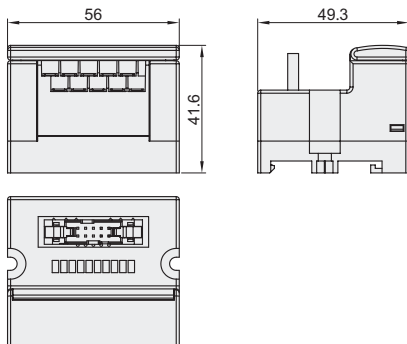
代码	类型	指示灯
YEDZHV06	日式端子台 10位日式转换端子模块	有

CE



特点

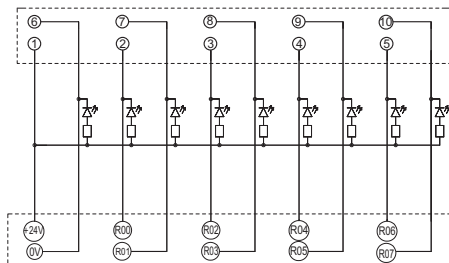
- YEDZHV06采用10P连接器—对应10P端子台，不分输入/输出，可双向连接使用；
- 转接板主要作转接使用，配合本公司本系列其它产品，完全实现高效率省配线的连接；
- 采用动作LED显示，运作状态一目了然。



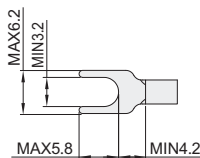
注意

- 用2个M4的螺丝可固定在零件安装的地方。建议使用M4×16的螺丝，螺纹孔深3mm以上。
- 可安装在标准35mm的DIN导轨上。

配线图



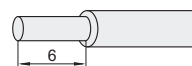
适合压着端子



※ 详情请参阅配件P481。

适用电线

1.5mm²以下/AWG16;
剥线长度: 6mm



视角标准: 第一视角

型号		输入 额定电压	输入 额定电流	适用电缆
代码	位数			
YEDZHV06	10	DC24V	1A	1.5mm ² 以下/AWG16; 剥线长度: 6mm



请按图示订货

型号	
代码	位数
YEDZHV06	10



报价
方式

适用PLC

PLC品牌	适用PLC	选购端子台数量	适用线束	搭配线束数量
松下	FP0-C16T/C16CT (in侧)	1	YEDZIE01-10-2	1
	FP0-C16P/C16CP (in侧)	1		1
	FP0-C32T/C32CT/T32CT (in侧)	2		2
	FP0-C32P/C32CP/T32CP (in侧)	2		2
	FP0-E16T/P (in侧)	1		1
	FP0-E32T/P (in侧)	1		1
	FP0-E16X	1		1
	FP0-C16T/C16CT (out侧)	1		1
	FP0-C16P/C16CP (out侧)	1		1
	FP0-C32T/C32CT/T32CT (out侧)	2		2
	FP0-C32P/C32CP/T32CP (out侧)	2		2
	FP0-E16T/P (out侧)	1		1
	FP0-E32T/P (out侧)	2		1
	FP0-E16X	1		1