

# 省空间紧凑型端子台

# 通用MIL 20位I/O端子台 日式端子台

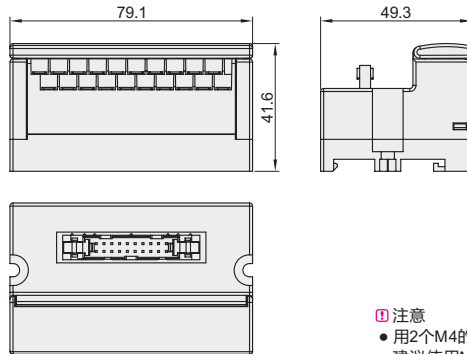
代码	类型	指示灯
YEDZHV07	日式端子台 通用MIL 20位I/O端子台	无

CE



### 特点

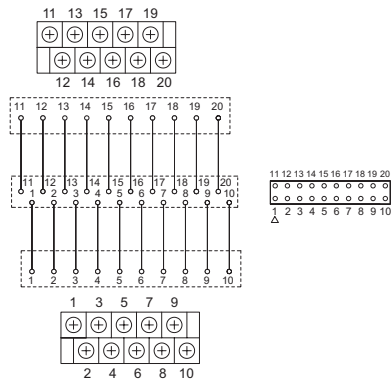
- YEDZHV07为20P连接器对应20P端子连接，可对应市面上所有带20P MIL插头的PLC连接；
- 体积最小化设计；
- 此款为业界最小空间设计。



### 注意

- 用2个M4的螺丝可固定在零件安装的地方。建议使用M4×16的螺丝，螺纹孔深3mm以上。
- 可安装在标准35mm的DIN导轨上。

### 配线图



### 适用电线

剥线长度: 6mm  
1.5mm<sup>2</sup>/以下AWG16



型号		额定输入电流	额定输入电压	适用电线
代码	位数			
YEDZHV07	20	1A	DC24V	1.5mm <sup>2</sup> 以下AWG16 剥线长度:6mm



请按图示订货

代码	型号	位数
YEDZHV07		20
YEDZHV07		



### 部品详细参数

主体材料	PBT V-0防火等级	参考标准	UL
MIL插孔连接器	端子材料: 铜合金	额定电流	2.0A
	电镀层: 针角镀全金	接触电阻	<20mΩ
日式接线端子	主体材料: PA66 V-0防火等级	认证	UL, CE, RoHS
	端子材料: 磷铜	额定电流	10A
	电镀层: 镀锡	扭矩	0.4NM(3.5lb-in)
端子主体	主体材料: PA66 V-0防火等级	认证	CE
	端盖材料: PC V-0防火等级	固定螺丝材料	SUS304
	扣件: PC V-0防火等级	PCB板材料	FR-4

### 适用PLC

PLC品牌	适用PLC	选购端子台数量	适用线束	搭配线束数量	
三菱FX	FX3UC-16MT	1		1	
	FX3UC-32MT	2		2	
	FX3UC-64MT	4		4	
	CPU模块	FX3UC-96MT	6		6
		FX2NC-16MT	1		1
		FX2NC-32MT	2		2
		FX2NC-64MT	4		4
		FX2NC-96MT	6		6
	输入模块	FX2NC-16EX	1		1
		FX2NC-16EX-DS	1		1
		FX2NC-32EX	2	YEDZIE01-20	2
		FX2NC-32EX-DS	2		2
输出模块	FX2NC-16EYT	1		1	
	FX2NC-32EYT	2		2	
定位模块	FX2N-10PG	1		1	
	FX2N-10GM	2		2	
	FX2N-20GM	4		4	
欧姆龙	输入输出模块	CJ1W-MD233	2	2	
基恩士	省配线远程I/O模块	KL-16CX	1	1	
		KL-32CX	2	2	
		KL-16CT	1	1	
		KL-32CT	2	2	
西门子	20P插头	1	YEDZIJ21-20	1	