

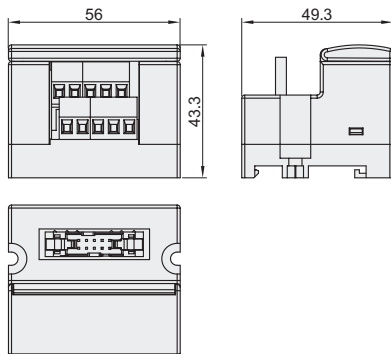
代码	类型	指示灯
YEDZHV02	欧式端子台 10位转换端子模块	有

CE



特点

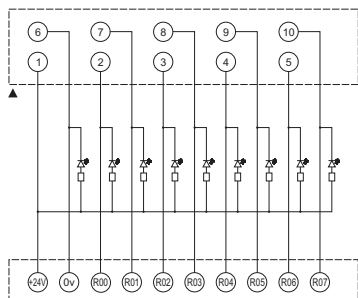
- 采用10P的连接——对应10P端子台，不分输入/输出，可双向连接使用；
- 转接板主要作转接使用，配合本公司本系列其它产品，完全实现高效率省配线的连接。
- 采用LED显示，动作状态一目了然。



注意

- 用2个M4的螺丝可固定在零件安装的地方。建议使用M4×16的螺丝，螺纹孔深3mm以上。
- 可安装在标准35mm的DIN导轨上。

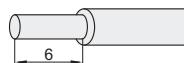
配线图



各配线图中，上为10芯MIL连接器，下为10P端子台。

适用电线

1.5mm²以下AWG16;
剥线长度：6mm



视角标准：第一视角

型号 代码	额定输入 电流	额定输入 电压	位数	适用电线
YEDZHV02	1A	DC24V	10	1.5mm ² 以下/AWG 16 剥线长度6mm



请按图示订货

型号 代码	额定输入电流
YEQZHV02	1A
YEDZHV02	

部品详细参数

MIL插孔连接器	主体材料	PBT V-0防火等级	参考标准	UL
	端子材料	铜合金	额定电流	2.0A
	电镀层	针角镀金	接触电阻	<20mΩ
欧式接线端子	主体材料	PA66 V-0防火等级	认证	
	端子材料	磷铜	额定电流	10A
	电镀层	镀锡	扭矩	0.4NM(3.5lb-in)
端子主体	主体材料	PA66 V-0防火等级	认证	CE
	端盖材料	PC V-0防火等级	固定螺丝材料	SUS304
	扣件	PC V-0防火等级	PCB板材料	FR-4

适用PLC

PLC品牌	PLC型号	适用电线
松下	10P MIL插头模块	YEDZIE01-10-2