

# 触摸屏

## ◀ 4.3英寸

精智面板 西门子品牌

SIEMENS  
西 门 子



代码	类型	操作方式
YED6AV2124-2DC01-0AX0	精智面板 4.3英寸	按键+触摸
YED6AV2124-1DC01-0AX0		键控

特点

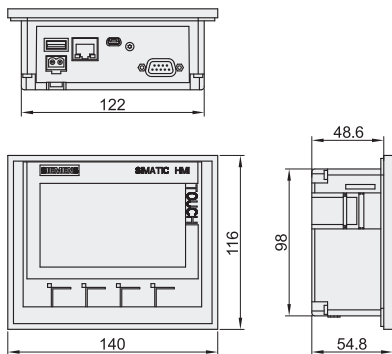
SIMATIC HMI KTP400/KP400 精智版, 精智面板, 键控式/触摸操作 (KP400按键操作), 4" 宽屏 TFT 显示屏, 一千六百万色, PROFINET 接口, MPI/PROFIBUS-DP 接口, 4MByte 项目组态存储器, 可项目组态的最低版本 WinCC 精智型 11 版。

操作方式: 按键+触摸

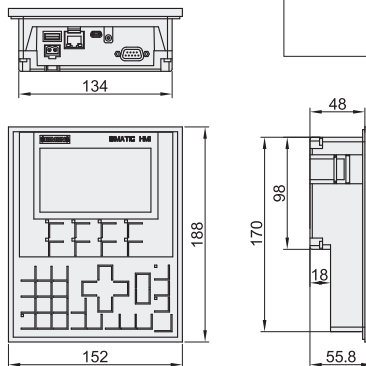
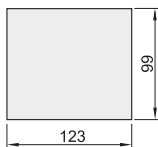
YED6AV2124-2DC01-0AX0

操作方式: 键控

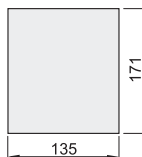
YED6AV2124-1DC01-0AX0



开孔尺寸图



开孔尺寸图



视角标准: 第一视角

型号		YED6AV2124-2DC01-0AX0	YED6AV2124-1DC01-0AX0
产品类型标志		KTP400	KP400
显示屏	规格	TFT显示器, LED背景灯, 1600万色	
	屏幕对角线	4.3英寸	
	屏幕尺寸	95×53.8	
	分辨率	480×272 (像素)	
操作方式	背光平均无故障时间	80000h (可调节背景照明)	
	功能按键	4 (LED指示灯)	8 (LED指示灯)
用户内存	用户存储	4MB	
	闪存 (RAM)	有	
处理器		ARM	
输出类型		蜂鸣器	
接口	RS485/RS422	1; RS422/485接口组合	
	Rs422	1	
	以太网口数量	1	
	USB口	1×USB2.0+1×USB-Mini-B	
协议		2	
电源	电压	19.2~28.8VDC	
	电流	0.13A	
	功率	3.1W	
防护等级	正面	IP65	
	背面	IP20	
规格	机械材料	塑料	
	外形尺寸 (mm)	140×116	152×188
	安装尺寸 (mm)	123×99	135×171
	重量	0.6kg	0.8kg
	安装方式	垂直/横向安装; 无外部通风时最大允许倾斜角度35° 横向安装; 无外部通风时最大允许倾斜角度35°	
环境要求 (室内)	操作环境温度	0~50°C	
	存储温度	-20~60°C	
	空气湿度	90%无凝露	
组态软件		TIA Portal (V11以上版本)	
许可、认证		CE, UL, KC	



代码  
YED6AV2124-2DC01-0AX0  
YED6AV2124-1DC01-0AX0



请按图示订货