

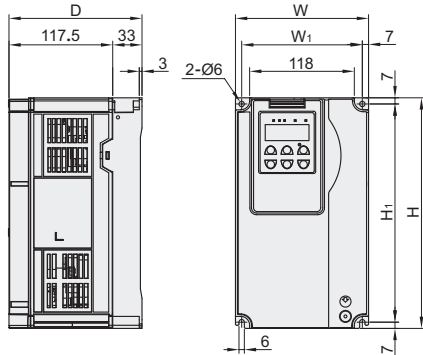
系列	类型
YEDS3800	高性能型

特点

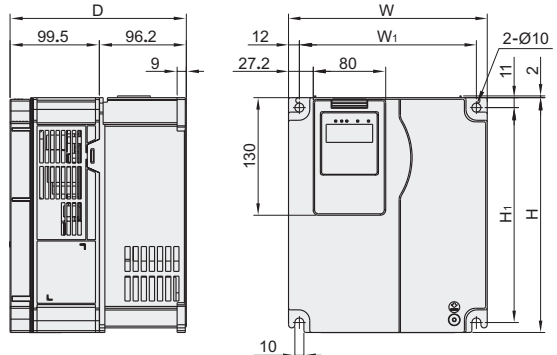
- 对应带速度传感器矢量控制、无速度传感器矢量控制、动态转矩矢量控制、V/f 控制和多种控制；
- 提高电流响应、速度响应的功能（矢量控制）；
- 在通用变频器上配备了高端矢量控制，适合高精度的定位控制；
- 输出频率范围：0.1Hz~500Hz；
- 提高了动态转矩矢量控制性能，在低速0.3Hz时，也可实现高启动转矩200%。



YEDS3800-4T1.5G
YEDS3800-4T2.2G
YEDS3800-4T3.7G



YEDS3800-4T5.5G
YEDS3800-4T7.5G
YEDS3800-4T11G



视角标准：第一视角

代码	电源	适用电机容量 (KW)	额定电流 (A)	适用场合	外形尺寸			安装尺寸	
					W	H	D	W ₁	H ₁
YEDS3800-4T1.5G	三相440V	1.5	4	一般工业用	150	260	150.5	136	246
YEDS3800-4T2.2G		2.2	5.5						
YEDS3800-4T3.7G		3.7	9						
YEDS3800-4T5.5G		5.5	13.5		220	260	195.7	196	238
YEDS3800-4T7.5G		7.5	18.5						
YEDS3800-4T11G		11	24.5						

代码
YEDS3800-4T1.5G
YEDS3800-4T2.2G
YEDS3800-4T3.7G



请按图示订货