

单相变压器(通用)

↑ 上升螺钉式端子台 东安品牌

代码	类型	绕组	线圈材质
YEDES-1	上升螺钉式端子台	单绕组	耐温180°漆包铜线

特点

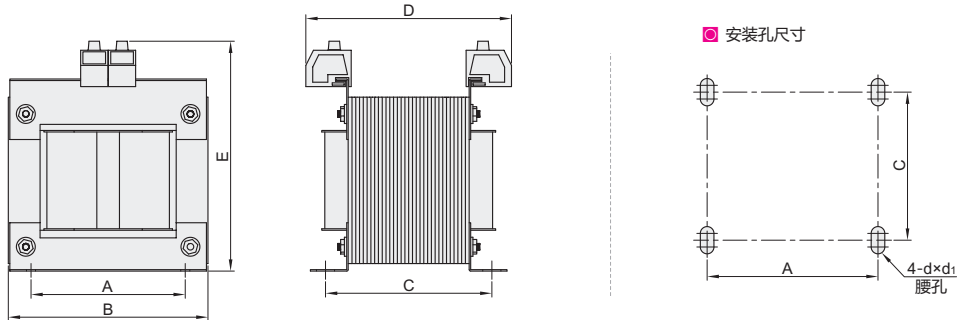
- CE标志;
- TUV Rheinland 许可, R 9679035.01;
- 所有绕组, F级绝缘等级;
- 50/60Hz, 1类通用隔离变压器;
- 漆包铜线, 耐温180度漆包铜线, 产品采用180度绝缘漆整体真空浸漆;
- 规格等同于或超过行业标准;
- 提供非标准设计, 可咨询本公司业务或工程。



CE



如需UL认证需联系对应的业务或工程咨询!



变
压
器

型号	容量 (VA)	B	D	E	A	C	安装孔径	重量 (KG)	铁芯形状
							d×d1		
YEDES-10025.3127	25		78	90	56	53	5×9	1	EI型
YEDES-10050.3127	50	78	90	90	56	65		1.5	
YEDES-10060.3127	100	84	95	100	64	68		2	
YEDES-10100.3127	150		100			70		2.8	
YEDES-10120.3127	200	96		110	84			3.6	
YEDES-10130.3127	250		110			85	3.8		
YEDES-10135.3127	300		115	140	90	80	5		
YEDES-10160.3127	400	114				87	5.5		
YEDES-10170.3127	500		120			90	6.5		
YEDES-10180.3127	600	132		150	100		7		
YEDES-10185.3127	700		140			110	8.5		
YEDES-10195.3127	800						9		
YEDES-10200.3127	1000	150	160	180	120	115	11.5		
YEDES-10210.3127	1500		180	180	120	135	15		
YEDES-10230.3127	2000	180	160	210	130	120	17.5		
YEDES-10235.3127	2500		190				21		
YEDES-10250.3127	3000	192	205	220	140	140	24		
YEDES-10260.3127	4000		210			160	29		
YEDES-10300.3127	5000	228	220	245	145	170	42		
YEDES-10320.3127	6000		230				44		
YEDES-10330.3127	7000	240		260	180	160	45		
YEDES-10360.3127	8000		260			190	55		

产品尺寸仅供参考, 对于特殊产品, 产品尺寸会相应改变。



请按图示订货

型号	容量(VA)
YEDES-10025.3127	25
YEDES-10050.3127	50

YEDES-10025.3127