

三相变压器(伺服电机专用)

变
压
器

代码	类型	材质
YEDZKH15	伺服电机专用	外壳铸铝合金

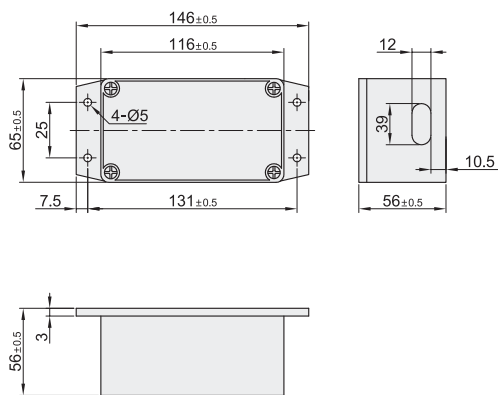
CE



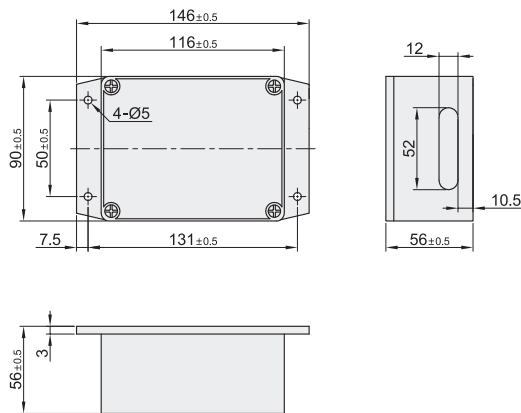
特点：

- [智能]自动调节伺服电机所需电流，输出电流不受电网电压波动的影响，使伺服电机发挥更好的性能；
- [可靠]全部元件采用德国、日本功率模块，安全可靠，质保3年，寿命长达20年以上；
- [小型]体积小、重量轻、价格低、5倍的过载能力，可长时间连续工作；
- [坚固]外壳为铸铝合金、接线端子采用特殊合金材料，缓流、缓压；
- [耐用]承受苛刻使用环境:周围空气温度-30°C~+60°C，安装海拔可达4500m；
- [性优]性能优越，高效率、高稳压、无干扰、发热小、耗电少，输出能量更稳定。

容量：1~6KW



容量：7~15KW



型号		工厂型号	一次电压 (V)	二次电压 (V)	重量 (kg)
代码	容量 (KW)				
YEDZKH15	1	SVC-010-A	380	200	0.66
	1.5	SVC-015-A			
	2	SVC-020-A			
	3	SVC-030-A			
	4	SVC-040-A			
	5	SVC-050-A			
	6	SVC-060-A			
	7	SVC-070-B			
	8	SVC-080-B			
	9	SVC-090-B			
	10	SVC-100-B			
	12	SVC-120-B			
	15	SVC-150-B			

请按图示订货

型号	YEDZKH15-1
代码	YEDZKH
容量(KW)	1.5

报价方式