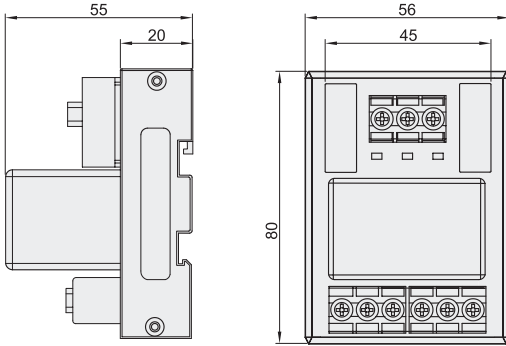


代码	类型	
YEDZHN01	带保险式	导轨安装式

特点

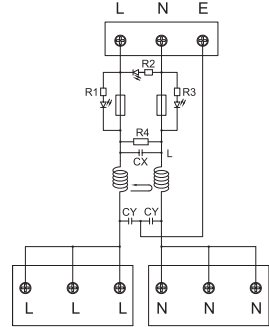
- 本端子台专为交流控制电路设计；
- 端子台装有两路保险丝，可兼作短路保护使用；
- 带有电源显示LED，以及保险丝断路警示LED；
- 安装后可省去分线端子台、保险管、电源滤波器，具有三合一功能。



CE



配线图



- ❗ 用2个M4的螺丝可固定在零件安装的地方，建议使用M4×16的螺丝，螺孔深3mm以上。
- ❗ 可安装在标准35mm的DIN导轨上。

视角标准：第一视角

型号		额定电压
代码	额定电流A	
YEDZHN01	10	AC 220V
	20	



请按图示订货

型号		额定电压
代码	额定电流A	
YEDZHN01	10	AC 220V
	20	

YEDZHN01 - 10

