

# 单相滤波器

插座型·无开关  
螺丝固定型 金属外壳

代码	类型	是否带开关	接线方式	安装方式	外壳材质
YEDZHN25	插座型	无开关	焊接端子型	螺丝固定型	金属

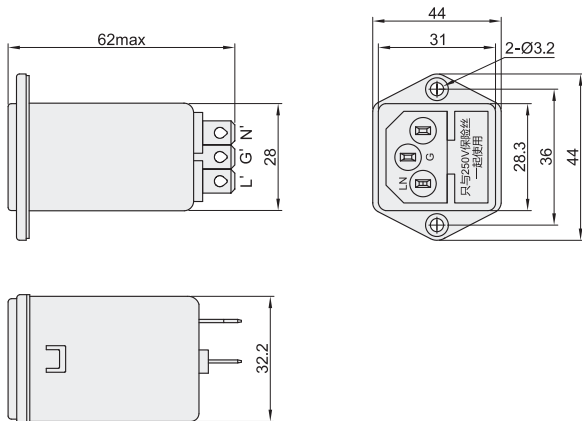
特点

- 带插座型；
- 对差模与共模干扰具有良好的抑制效果。

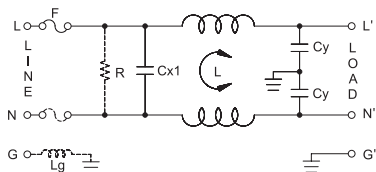
应用范围

- 控制，信系统机柜安装，照明设备。

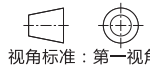
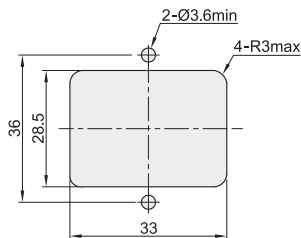
UL  
CE  
cUL



配线图



开孔尺寸



视角标准：第一视角

代码	型号	接线方式		安装方式	电容器	电感
		入	出			
YEDZHN25	额定电流 (A)	6	焊接端子型	螺丝固定	CX:0.1μF CY:2.2nF	0.8mH
		10	焊接端子型			0.2mH

性能表

代码	额定电流 (A)	额定电压	工作频率	最大漏电流	气候类别	相关设计标准
YEDZHN25	6	115/250VAC	50/60HZ	250VAC/50Hz 450μA	25/110/21	UL,CUL,VDE,CQC,CE
	10					



型号	
代码	额定电流 (A)
YEDZHN25	6
	10



YEDZHN25-6

滤波器