

# 单相滤波器

## 带插座型

螺丝固定型 金属外壳

| 代码       | 类型   | 是否带开关 | 接线方式 | 外壳材质 |
|----------|------|-------|------|------|
| YEDZHN28 | 带插座型 | 无开关   | 带引线  | 金属   |
| YEDZHN29 |      | 带开关   |      |      |

CE



### 特点

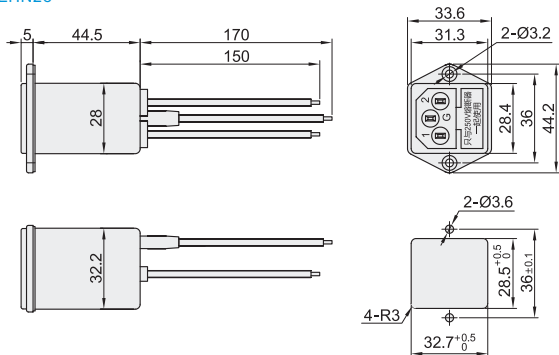
- IEC标准插座带双保险和开关滤波器；
- 体积小。

### 应用

- 用于小型电子设备和电子测量仪器。

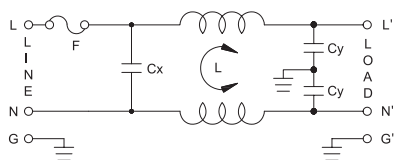
#### 无开关

YEDZHN28



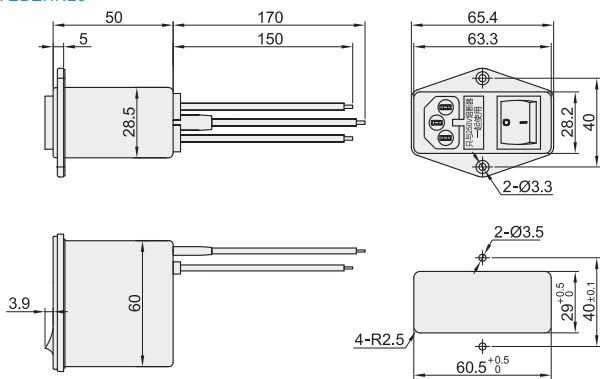
开孔尺寸

### 配线图



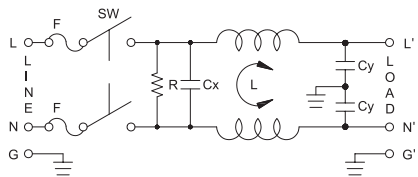
#### 带开关

YEDZHN29



开孔尺寸

### 配线图



视角标准：第一视角

| 代码              | 型号 | 额定电流(A) | 接线方式 | 接线方式 |    | 电容器                       | 电感      |
|-----------------|----|---------|------|------|----|---------------------------|---------|
|                 |    |         |      | 入    | 出  |                           |         |
| 无开关<br>YEDZHN28 |    | 3       | 螺丝固定 | 电源插头 | 引线 | CX:0.1µF×2<br>CY:3300PF×2 | 0.3mH×2 |
|                 |    | 6       |      |      |    |                           |         |
|                 |    | 10      |      |      |    |                           |         |
| 带开关<br>YEDZHN29 |    | 3       | 螺丝固定 | 电源插头 | 引线 | CX:0.1µF×2<br>CY:3300PF×2 | 0.3mH×2 |
|                 |    | 6       |      |      |    |                           |         |
|                 |    | 10      |      |      |    |                           |         |

### 性能表

| 代码              | 额定电流(A) | 额定电压       | 工作频率    | 工作温度         | 最大漏电流                | 气候类别     | 保存温度         | 测试电压             | 相关设计标准  |
|-----------------|---------|------------|---------|--------------|----------------------|----------|--------------|------------------|---------|
| 无开关<br>YEDZHN28 | 3       | 115/250VAC | 50/60HZ | -25°C~+85°C  | 0.3mA线-地@115VAC/60Hz | 25/85/21 | -25°C~+100°C | 500/1450VDC/1分钟  | CE,ROHS |
|                 | 6       |            |         |              |                      |          |              |                  |         |
|                 | 10      |            |         |              |                      |          |              |                  |         |
| 带开关<br>YEDZHN29 | 3       | 115/250VAC | 50/60HZ | -25°C~+100°C | 0.6mA线-地@250VAC/50Hz | 25/85/21 | -25°C~+100°C | 2000/4000VAC/1分钟 | CE,ROHS |
|                 | 6       |            |         |              |                      |          |              |                  |         |
|                 | 10      |            |         |              |                      |          |              |                  |         |

请按图示订货

| 型号       |         |
|----------|---------|
| 代码       | 额定电流(A) |
| YEDZHN28 | 3       |
|          | 6       |

YEDZHN28-3

