

开关电源(YEDLRS 系列)

高性价比薄型·单组输出

平板式安装 功率50W 明纬品牌

TUV CE UL CCC



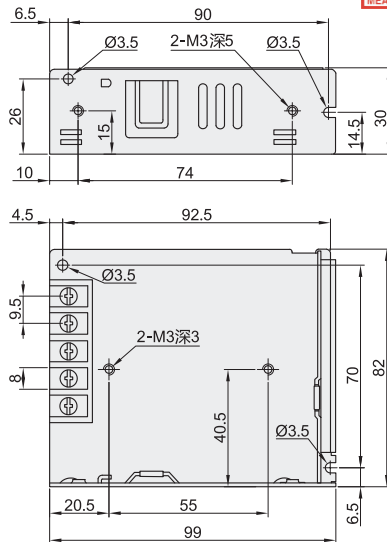
系列	类型	输出类型	额定功率(W)
YEDLRS-50系列	平板式安装	单组输出	50

特性:

- 全范围交流输入;
- 可承载300Vac浪涌输入5秒;
- 空载功耗 < 0.2W;
- 体积小, 1U低外型;
- 工作温度可高达70°C;
- 保护种类: 短路/过载/过电压;
- 自然风冷;
- 符合IEC/EN 60335-1(PD3)和IEC/EN61558-1, 2-16适合家电应用;
- 可在海拔5000米条件下操作;
- 可承受5G振动测试;
- 高效率, 高寿命和高可靠度;
- 电源启动LED指示灯;
- 过电压等级III;
- 100%满载老化测试;
- 3年保固。

应用:

- 工业自动化机械;
- 工业控制系统;
- 机械和电气设备;
- 电子仪器, 设备和装置;
- 家用电器。



① 安装支架详见P250。



代码	功率 (W)	输出电压 (V)	额定输出电流 (A)	输入电压范围 (V)	组别
YEDLRS-50-5		DC5	10	85~264VAC或 120~373VDC	单组
YEDLRS-50-12		DC12	4.2		
YEDLRS-50-24	50	DC24	2.2		
YEDLRS-50-36		DC36	1.45		
YEDLRS-50-48		DC48	1.1		



代码
YEDLRS-50-12
YEDLRS-50-24
YEDLRS-50-12



性能表

代码	YEDLRS-50-5	YEDLRS-50-12	YEDLRS-50-24	YEDLRS-50-36	YEDLRS-50-48	
输出	直流电压	5V	12V	24V	36V	48V
	额定电流	10A	4.2A	2.2A	1.45A	1.1A
	电流范围	0~10A	0~4.2A	0~2.2A	0~1.45A	0~1.1A
	额定功率	50W	50.4W	52.8W	52.2W	52.8W
	纹波与噪声(最大)	80mVp-p	120mVp-p	150mVp-p	200mVp-p	200mVp-p
	电压调整范围	4.5~5.5V	10.2~13.8V	21.6~28.8V	32.4~39.6V	43.2~52.8V
	电压精度	±2.0%	±1.0%	±1.0%	±1.0%	±1.0%
	线性调整率	±0.5%	±0.5%	±0.5%	±0.5%	±0.5%
	负载调整率	±1.0%	±0.5%	±0.5%	±0.5%	±0.5%
	启动、上升时间	1000ms, 30ms/230VAC 2000ms, 30ms/115VAC (满载时)				
保持时间(Typ.)	30ms/230VAC 12ms/115VAC (满载时)					
输入	电压范围	85~264VAC 120~373VDC				
	频率范围	47~63Hz				
	效率(Typ.)	83%	86%	88%	89%	90%
	交流电流(Typ.)	0.95A/115VAC 0.56A/230VAC				
	浪涌电流(Typ.)	冷启动 45A/230VAC				
保护	漏电流	<0.75mA/240VAC				
	过负载	额定输出功率的110~150% 保护模式: 打嗝模式, 异常条件移除后可自动恢复				
	过电压	5.9~7.3V	13.8~16.2V	28.8~33.6V	41.4~48.6V	55.2~64.8V
环境	工作温度	-30~+70°C				
	工作湿度	20~90%RH, 无冷凝				
	储存温度、湿度	-40~+85°C, 10~95%RH, 无冷凝				
	温度系数	±0.03%/°C (0~50°C)				
	耐振动	10~500Hz, 5G 10分钟/周期, X、Y、Z各60分钟				
安规和电磁兼容	过电压等级	III; 根据EN61558, EN50178, EN60664-1, EN62477-1; 海拔可高达2000米				
	安全规范	UL60950-1, TUV EN60950-1, EN60335-1, EN61558-1/2-16, CCC GB4943.1, BSMI CNS14336-1, EAC TP TC 004, AS/NZS 60950.1 (by CB)认证通过				
	耐压	I/P-O/P: 4KVAC I/P-FG: 2KVAC O/P-FG: 1.25KVAC				
	绝缘阻抗	I/P-O/P, I/P-FG, O/P-FG: 100M Ohms/500VDC/25°C/70% RH				
电磁兼容发射	符合EN55032 (CISPR32) Class B, EN55014, EN61000-3-2, -3, GB/T 9254, BSMI CNS13438, EAC TP TC 020					
电磁兼容抗扰度	符合EN61000-4-2, 3, 4, 5, 6, 8, 11, EN61000-6-2(EN50082-2), A级重工业标准, EAC TP TC020					

② YEDLRS-50系列是一款50W单组输出封闭式电源供应器, 具有30mm低外型设计, 采用85~264VAC全范围交流输入。效率高达90%。金属网外壳的设计加强了散热能力使YEDLRS-50系列在没有风扇的情况下工作在-30°C到+70°C的温度范围内, 提供超低空载功耗(小于0.2W), 能使终端系统很容易满足国际能源要求; YEDLRS-50系列有完整的保护功能和抗5G振动能力; 符合TUV EN60950-1, EN60335-1, EN61558-1/2-16, UL60950-1和GB4943国际安全法规, YEDLRS-50系列为各种工业应用提供了一个高性价比的解决方案。