

# 开关电源(YEDLRS 系列)

高性价比薄型·单组输出

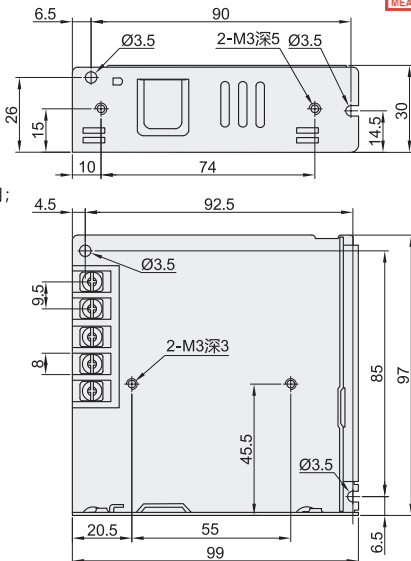
平板式安装 功率75W 明纬品牌

系列	类型	输出类型	额定功率(W)
YEDLRS-75系列	平板式安装	单组输出	75

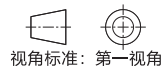
TUV CE UL CCC



- 特性:
- 全范围交流输入;
  - 可承载300Vac浪涌输入5秒;
  - 空载功耗 < 0.3W;
  - 体积小, 1U低外型;
  - 工作温度可高达70°C;
  - 保护种类: 短路/过载/过电压;
  - 自然风冷;
  - 符合IEC/EN 60335-1(PD3)和 IEC/EN61558-1, 2-16适合家电应用;
  - 可在海拔5000米条件下操作;
  - 可承受5G振动测试;
  - 高效率, 高寿命和高可靠性;
  - 电源启动LED指示灯;
  - 过电压等级III;
  - 100%满载老化测试;
  - 3年保固。
- 应用:
- 工业自动化机械;
  - 工业控制系统;
  - 机械和电气设备;
  - 电子仪器, 设备和装置;
  - 家用电器。



① 安装支架详见P250。



代码	功率 (W)	输出电压 (V)	额定输出电流 (A)	输入电压范围 (V)	组别
YEDLRS-75-5	75	DC5	14	85~264VAC或 120~373VDC	单组
YEDLRS-75-12		DC12	6		
YEDLRS-75-24		DC24	3.2		
YEDLRS-75-36		DC36	2.1		
YEDLRS-75-48		DC48	1.6		



代码  
YEDLRS-75-12  
YEDLRS-75-24  
YEDLRS-75-12

报价  
方式



## 性能表

代码		YEDLRS-75-5	YEDLRS-75-12	YEDLRS-35-24	YEDLRS-75-36	YEDLRS-75-48
输出	直流电压	5V	12V	24V	36V	48V
	额定电流	14A	6A	3.2A	2.1A	1.6A
	电流范围	0~14A	0~6A	0~3.2A	0~2.1A	0~1.6A
	额定功率	70W	72W	76.8W	75.6W	76.8W
	纹波与噪声(最大)	100mVp-p	120mVp-p	150mVp-p	200mVp-p	200mVp-p
	电压调整范围	4.5~5.5V	10.2~13.8V	21.6~28.8V	32.4~39.6V	43.2~52.8V
	电压精度	±2.0%	±1.0%	±1.0%	±1.0%	±1.0%
	线性调整率	±0.5%	±0.5%	±0.5%	±0.5%	±0.5%
	负载调整率	±1.0%	±0.5%	±0.5%	±0.5%	±0.5%
	启动、上升时间	500ms, 30ms/230VAC 500ms, 30ms/115VAC (满载时)				
输入	保持时间(Typ.)	60ms/230VAC 12ms/115VAC (满载时)				
	电压范围	85~264VAC 120~373VDC				
	频率范围	47~63Hz				
	效率(Typ.)	86.5%	89%	90%	91.5%	91.5%
	交流电流(Typ.)	1.4A/115VAC 0.85A/230VAC				
保护	浪涌电流(Typ.)	冷启动 65A/230VAC				
	漏电流	<0.75mA/240VAC				
	过负载	额定输出功率的110~150%				
	过电压	保护模式: 打嗝模式, 异常条件移除后可自动恢复				
		5.75~6.75V	13.8~16.2V	28.8~33.6V	41.4~48.6V	55.2~64.8V
环境	保护模式: 关断输出电压, 重启恢复					
	工作温度	-30~+70°C				
	工作湿度	20~90%RH, 无冷凝				
	储存温度、湿度	-40~+85°C, 10~95%RH, 无冷凝				
	温度系数	±0.03%/°C (0~50°C)				
安规和电磁兼容	耐振动	10~500Hz, 5G 10分钟/周期, X、Y、Z各60分钟				
	过电压等级	III; 根据EN61558, EN50178, EN60664-1, EN62477-1; 海拔可高达2000米				
	安全规范	UL60950-1, TUV EN60950-1, EN60335-1, EN61558-1/2-16, CCC GB4943.1, BSMI CNS14336-1, EAC TP TC 004, AS/NZS 60950.1 (by CB)认证通过				
	耐压	I/P-O/P: 4KVAC I/P-FG: 2KVAC O/P-FG: 1.25KVAC				
	绝缘阻抗	I/P-O/P, I/P-FG, O/P-FG: 100M Ohms/500VDC/25°C/70% RH				
电磁兼容发射	符合EN55032 (CISPR32) Class B, EN55014, EN61000-3-2, -3, GB/T 9254, BSMI CNS13438, EAC TP TC 020					
电磁兼容抗扰度	符合EN61000-4-2,3,4,5,6,8,11,EN61000-6-2(EN50082-2), A级重工行业标准, EAC TP TC020					

① YEDLRS-75系列是一款75W单组输出封闭式电源供应器, 具有30mm低外型设计, 采用85~264VAC全范围交流输入。效率高达91.5%。金属网外壳的设计加强了散热能力使YEDLRS-75在没有风扇的情况下工作在-30°C到+70°C的温度范围内, 提供超低空载功耗(小于0.3W), 能使终端系统很容易满足国际能源要求; YEDLRS-75有完整的保护功能和抗5G振动能力; 符合TUV EN60950-1, EN60335-1, EN61558558-1/2-16, UL60950-1和GB4943国际安全法规, YEDLRS-75系列为各种工业应用提供了一个高性价比的解决方案。