

温控器

简易型 欧姆龙品牌

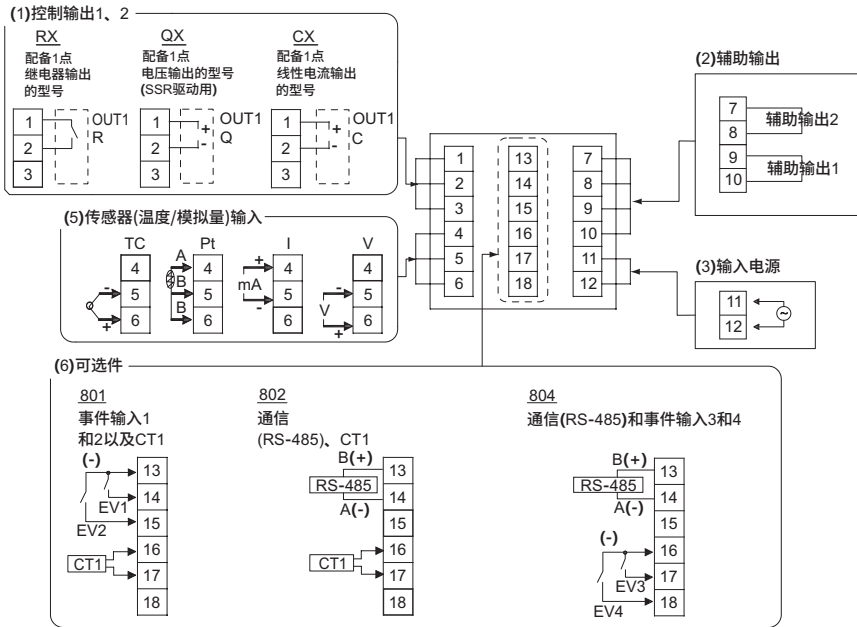
系列	类型
YEDE5CC系列	简易型



特点

- 白光PV显示的高度为15.2mm, 改进了可视性;
- 50ms高速采样周期;
- 除了螺钉端子台型之外, 还备有可削减配线工时的Push-In Plus端子台型;
- 进深60mm的纤细机身(螺钉端子台型);
- 通过无程序通信功能轻松与PLC相连。通过组合通信实现温控器的相互连接。

接线图



- ① 事件输入请在无电压输入时使用。
- ② 括号内为无接点输入时的极性。

型号 代码	电源电压	显示方式	控制输出	输入类型	辅助输出	通信方式	加热器 断线	外形尺寸 (mm)	开孔尺寸 (mm)
YEDE5CC-RX2ASM-800	AC100-240V	4位11段码 双显示屏	继电器输出	温度输入: 热电偶:(K/J/T/E/L/U/N/R S/B/W或PL II) 铂电阻:(Pt100或JPt100) 红外线温度传感器:(ES1B) 模拟量输入:(电压/电流)	2	RS485	1	W48×H48 螺钉端子台型	45×45
YEDE5CC-QX2ASM-800			电压输出						
YEDE5CC-RX2ASM-802			继电器输出						
YEDE5CC-QX2ASM-802			电压输出		2	RS485	1		
YEDE5CC-RX2ABM-800			继电器输出						
YEDE5CC-QX2ABM-800			电压输出						
YEDE5CC-RX2ABM-802	继电器输出	W48×H48 Plus端子台型	45×45						
YEDE5CC-QX2ABM-802	电压输出								

测量仪表



代码
YEDE5CC-RX2ASM-800
YEDE5CC-QX2ASM-800
YEDE5CC-RX2ASM-802

请按图示订货

