

# 信号转换模块

## 极性转换模块

代码	类型
ZJB02	极性转换模块

CE

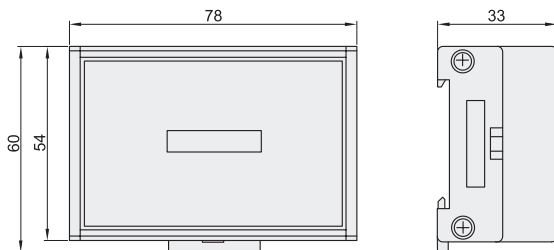


### 特点

- 输入输出光耦隔离；
- 超高响应性；
- 高温自保护；
- 输入信号为NPN型或PNP型；输出信号为PNP型或NPN型。

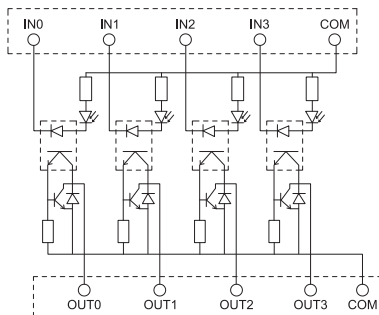
### 适用场合

- 应用于工业自动化设备、计算机外围接口设备、恒温系统、调温、电机控制、数控机床、遥控系统、工业自动化装置。

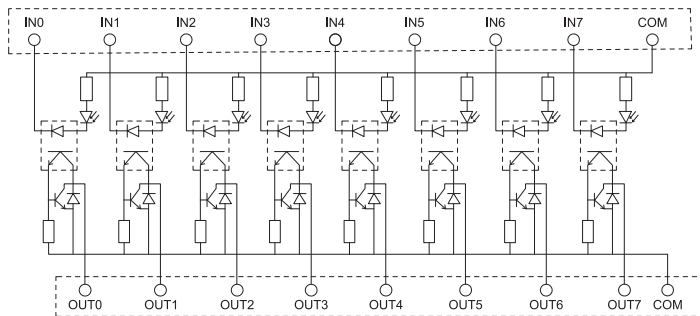


### 接线图(NPN)

#### 4路通道



#### 8路通道



信号转换模块

型号		功能
ZJB02	4	P (PNP转NPN)
		N (NPN转PNP)
	8	P (PNP转NPN)
		N (NPN转PNP)

请按图示订货

型号		功能
代码	通道数	
ZJB02	4	P
		N



ZJB02 - 4 - P