

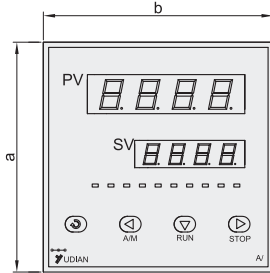
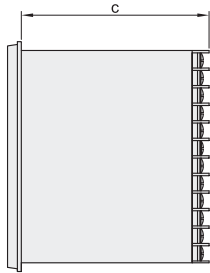
温控器

人工智能型

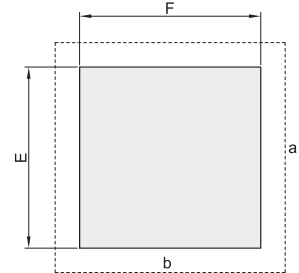
代码	类型		控制算法
YEDZLD05			基本型
YEDZLD06	温控器	人工智能型	加强型
YEDZLD07			程序加强型

特点：

- 加强型，程序加强型抗干扰性能符合在严酷工业条件下电磁兼容(EMC)的要求；
- 有延时输出功能，以保护压缩机；
- 全球通用的100~240VAC 范围电源；
- 采用具备自整定(AT)功能的AI人工智能调节算法，内部运算精度达0.1℃，控制准确且无超调；
- 通过ISO9001质量认证和CE认证，在质量、抗干扰能力及安全标准方面达到国际标准；
- 保修时间：基本型2年，加强型，程序加强型8年。

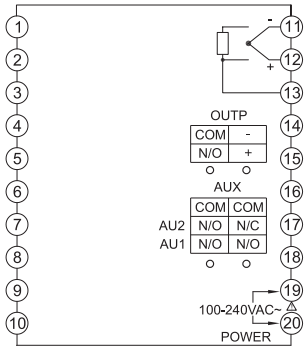


开孔尺寸

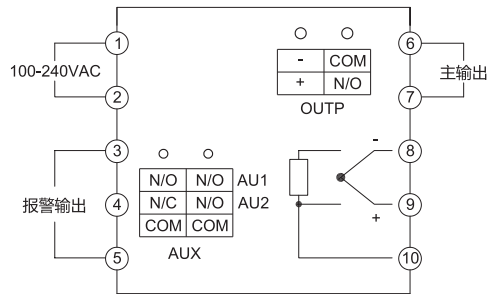


接线图

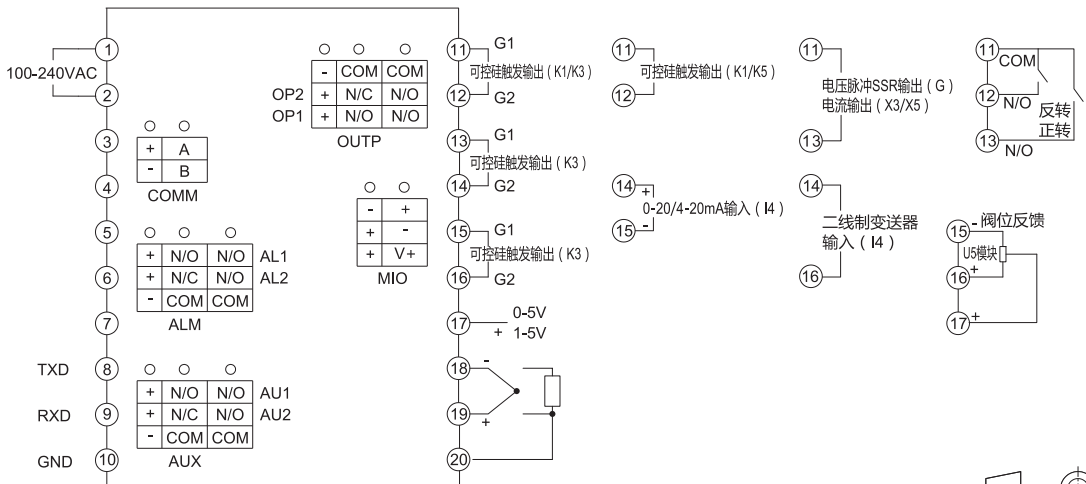
YEDZLD05
规格:A、C、D



规格:B



YEDZLD06/YEDZLD07



测量仪表

基本型

型号		辅助接口	主输出	通讯	外形尺寸 a×b×c	输入规格	测量精度	最小 控制周期	显示位数	可装模块 化数量	机身及面板 颜色	安装尺寸 E×F(±0.5)
代码	规格											
YEDZLD05	A	R2(双继电器) N(无)	R2(继电器触点 开关输出250V/2A 或30VDC/2A)	无通讯	96×96×100	热电偶 (K/E/J/ N/Pt100) 热电阻	0.3级	0.5秒	4位	1个	靓丽黑色	92×92
	B				48×48×95							45×45
	C				96×48×100							92×45
	D				48×96×100							45×92

加强型

型号		主输出	通讯	外形尺寸 a×b×c	输入规格	报警	测量精度	最小 控制周期	显示位数	可装模块 化数量	SV设定 值切换	机身及面 板颜色	安装尺寸 E×F(±0.5)
代码	规格												
YEDZLD06	A	R(继电器)	RS485通讯	96×96×100	热电偶	双路继电器输出 模块,两组 常开触点,容 量AC250V/2A	0.2级	0.24秒	4位	5个	双设定值 按钮切换	靓丽黑色	92×92
	C	V(固态继电器)		96×48×100	热电阻								92×45
	D	L(模拟电流)		48×96×100	线性电压 及模块输入								45×92

程序加强型

型号		辅助接口	主输出	通讯	外形尺寸 a×b×c	输入规格	报警	测量 精度	最小控制 周期	显示 位数	可装模块 化数量	SV设定 值切换	机身及面 板颜色	安装尺寸 E×F(±0.5)
代码	规格													
YEDZLD07	A	R2(双继电器) N(无)	R(继电器) V(固态继电器) L(模拟电流)	RS485通讯	96×96×100	热电偶	双路继电器输出 模块,两组常开 触点,容量 AC250V/2A	0.2级	0.24秒	4位	5个	双设定值 按钮切换	靓丽黑色	92×92
	C				96×48×100	热电阻								92×45
	D				48×96×100	线性电压 及模块输入								45×92

请按图示订货

型号		辅助接口	主输出
代码	规格		
YEDZLD05	A	R2	R2
	B		

YEDZLD05-A-R2-R2

请按图示订货

型号		主输出
代码	规格	
YEDZLD06	A	R
	C	

YEDZLD06-A-R

请按图示订货

型号		辅助接口	主输出
代码	规格		
YEDZLD07	A	R2	R
	C		

YEDZLD07-A-R2-R



智慧型, 人工智能型温控器适配热电偶

YEDZLD01		YEDZLD05	
YEDZLD11		YEDZLD15	