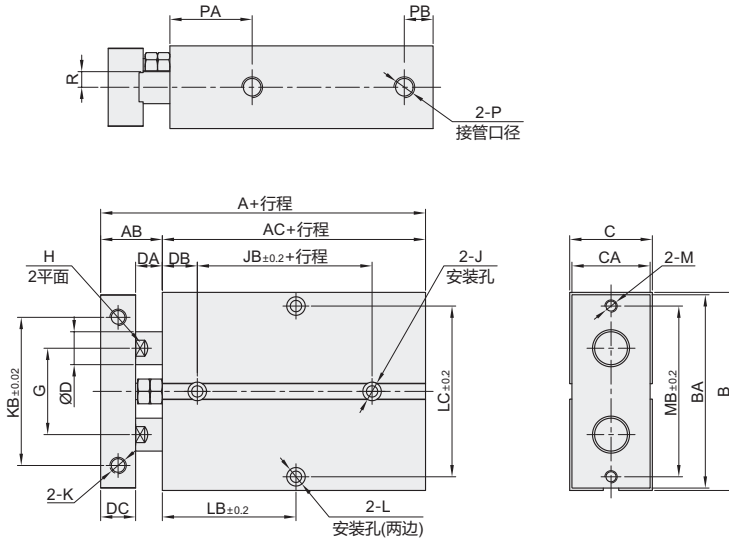




代码	类型	动作形式
YEDWGN71	双联气缸	双作用

特点

- 埋入式本体安装固定形式，节省安装空间；
- 具有一定的抗弯曲及抗扭转性能，能承受一定的侧向负载；
- 固定板三面均有安装孔，便于多位置加载；
- 本体前端防撞垫可调整气缸行程，并缓解冲击；
- 此系列气缸全部内置磁石。



视角标准：第一视角

缸径	A	AB	AC	B	BA	C	CA	D	DA	DB	DC	G	H	J	JB	K	KB	P	PA	PB	L	LC	M	MB	R
10	58	12	46	42	41	17	16	6	7	5	18	5	18	∅6深6.5 通孔∅3.5	10	M3	26		20	8.5	∅6深3.5 通孔∅3.5	34	M3	34	2.5
16	68	15	53	54	53	21	20	8	15	8	24	6	6		20	M4深5	34	M5	22	11		47	M3	47	3
20	78	20	58	62	61	25	24	10	10	28	8	10	8	∅7.5深7.5 通孔∅4.5			44		25	12	∅8深4.5 通孔∅4.5	55	M4	55	3.5
25	81	19	62	73	72	30	29	12	9	34	10		10		30	M4深6	56		27		66	M4	66	6	
32	108	30	78	96	94	40	38	16	13	17	17	42	14	∅9深13.5 通孔∅5.5	35	M8深10	72	Rc1/8	40(35)	14	∅9深5.5 通孔∅5.5	83	M6	83	10

① PA()内数值是缸径32，行程10的值，其余行程为40。

行程	LB														
缸径	10	20	30	40	50	60	70	80	90	100	125	150	175	200	
10	30	30	35	40	45	50	55	60	65	70					
16	30	35	40	45	50	55	60	65	70	75	87.5	100	112.5	125	
20	35	40	45	50	55	60	65	70	75	80	92.5	105	117.5	130	
25	40	45	50	55	60	65	70	75	80	85	102.5	115	127.5	140	
32	45	50	55	60	65	70	75	80	85	90					

型号	行程	磁性开关数量	缓冲形式	行程公差	接管螺纹	调整行程	不回转精度※	使用流体	使用压力范围 MPa	保证耐压力 MPa	工作温度 °C	使用速度范围 mm/s
YEDWGN71	10	0					±0.4°	空气 (经40μm以上 滤网过滤)	0.1~1.0MPa	1.5MPa	0~60	30~500
	16	0			M5							
	20	0	防撞垫	+1.0 0		-10~0						
	25	2				±0.3°						
	32	2			Rc1/8							

*行程125~200仅有缸径16~32。

※不回转精度为气缸完全收回状态时，气缸固定板可回转的角度。

① 配套磁性开关YEDWHS43-L2-2。

型号	行程	磁性开关数量	缓冲形式
YEDWGN71	∅D 20 30 ∅D 40 50 60	0 2	防撞垫

请按图示订货 YEDWGN71 - 10 - 10 - 2