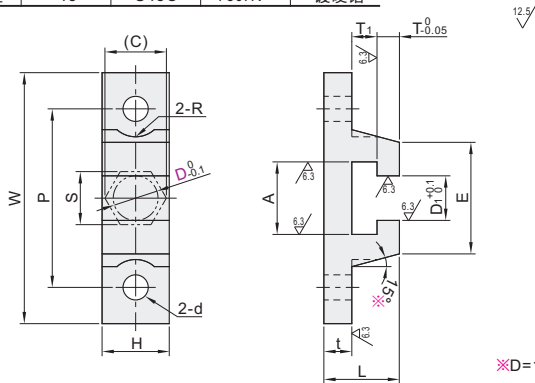


固定座

- ◀ 简易型
- ◀ L型

简易型

代码	类型	材质		表面硬度	表面处理
		国标	相当		
YEDWIF01	简易型	45	S45C	750HV~	镀硬铬



※D=18、21、25的固定座无锥度为直形。



视角标准：第一视角

代码	型号		S	(C)	D ₁	T	T ₁	W	H	P	R	d	L	t	A	E
	D	S														
YEDWIF01	7	10	11.5	8	4			45	12	32	5	4.5	13.5	5	13	20
	8	12	13.9	9	4			48	14	34	5.5	5.5	14.5	6	15.4	22
	10	14	16.2	11	6			52	16.5	38	7	6.8	16.5	6	17.5	24
	13	17	19.6	14	8	4.5		63	20	46	8	9	20.5	8	21	30
	16	21	24.2	18	8			78	25	58			22.5	10	25.5	39
	18	23	26.6	20	12			90	26.5	66	11	11			28.5	50
	21	26	30	23				96	29	72			28.5	12	31.5	56
	25	30	34.6	27	15		5.5	104	32.5	80	13	13	35.5	15	35.2	64



型号		D	S
YEDWIF01	7	10	
	8	12	

请按图示订货 YEDWIF01 - D7

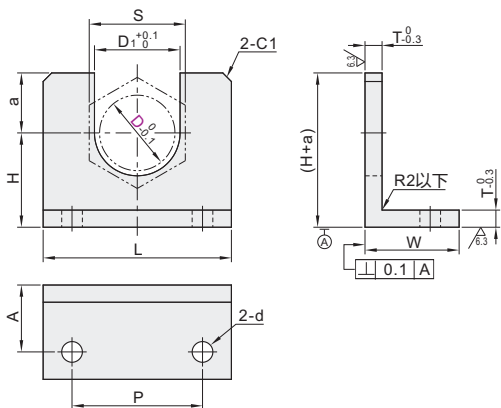


优惠价	
数量	1~19 20~
价格	100% 另行报价

未税价(元)

L型

代码	类型	材质		表面硬度	表面处理
		国标	相当		
YEDWIF11	L型	45	S45C	750HV~	镀硬铬



视角标准：第一视角

代码	型号		S	H	D ₁	T	L	W	a	P	A	d
	D	S										
YEDWIF11	7	10	20	8	8		19		6	10		4.5
	8	12	25	9	9		22		7	12		5.5
	10	14		11	6		25	22	8	14		
	13	17	30	14			32		10	20		6.5
	16	21		18	8		38		12	26		
	18	23	35	20			50	32	14	34	20	
	21	26	40	23			60		15			9
	25	30	45	27	10		60	40	19	40	25	



型号		D	S
YEDWIF11	7	10	
	8	12	

请按图示订货 YEDWIF11 - D7



优惠价	
数量	1~19 20~
价格	100% 另行报价

未税价(元)