

方形组合 (内置真空过滤器) >
 方形组合 (内置逆止阀/真空过滤器) >
 快速接头型

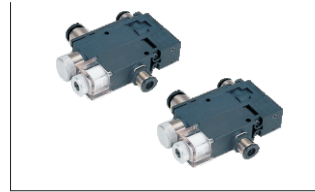
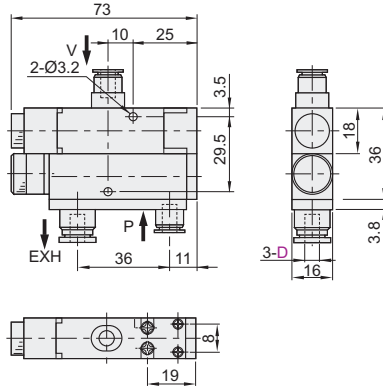
精密型 真空发生器

内置真空过滤器

代码	类型	组成部件	材质
YEDJ-WET02	方形组合	真空发生器 真空过滤器	PBT

技术参数

使用流体	过滤后的压缩空气
使用压力(MPa)	0.25~0.7
使用温度(°C)	5~50
润滑	不需要



数字压力开关
真空发生器
D6

型号		喷嘴直径	排气口	端口位置	真空特性
代码	配管尺寸 D				
YEDJ-WET02	4	0.5	S (消音器) 08 (Ø8直管连接)	连接端口两侧	高真空 中流量型
		0.7			
		0.5			
	6	0.7			
		1.0			
		1.2			



请按图示订货

型号			
代码	D	喷嘴直径	排气口
YEDJ-WET02	4	0.5	S
		0.7	08

YEDJ-WET02—D4—0.5—S



未税价(元)

优惠价

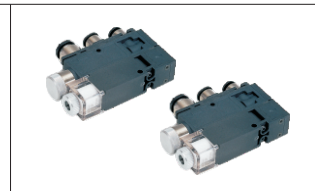
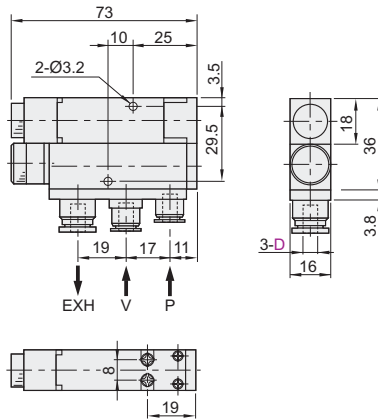
数量	1~29	30~
价格	100%	另行报价

内置逆止阀/真空过滤器

代码	类型	组成部件	材质
YEDJ-WET03	方形组合	真空发生器 逆止阀 真空过滤器	PBT

技术参数

使用流体	过滤后的压缩空气
使用压力(MPa)	0.25~0.7
使用温度(°C)	5~50
润滑	不需要



型号		喷嘴直径	排气口	端口位置	真空特性
代码	配管尺寸 D				
YEDJ-WET03	4	0.5	S (消音器) 08 (Ø8直管连接)	连接端口一侧	高真空 中流量型
		0.7			
		0.5			
	6	0.7			
		1.0			
		1.2			



请按图示订货

型号			
代码	D	喷嘴直径	排气口
YEDJ-WET03	4	0.5	S
		0.7	08

YEDJ-WET03—D4—0.5—S



未税价(元)

优惠价

数量	1~29	30~
价格	100%	另行报价