

精密型 防止脱落阀

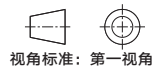
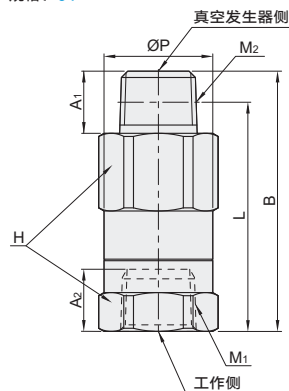
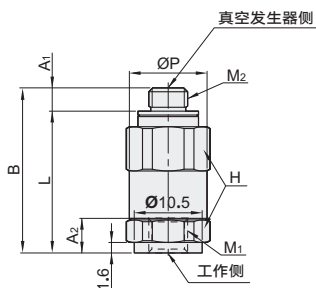
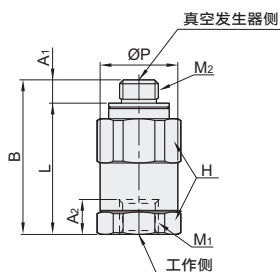
代码	类型	材质	表面处理
YEDJ-WEZ51		不锈钢	—
YEDJ-WEZ56	防止脱落阀	黄铜	镀镍
YEDJ-WEZ61		铝	



规格: M4/M5

规格: M6

规格: 01



真空发生器
数字压力开关

D6

代码	规格	M1	M2	A1	A2	B	L	P	对边 H	阀体动作 真空下降量 [L/min(ANR)]	未吸附时的 真空下降量 (kPa)	有效截面积(mm ²)		重量 (g)
												自由流	控制流	
YEDJ-WEZ51	M4	M4×0.7	M4×0.7	2.9	45	19.9	17	10	10	5	2	16	009	79
YEDJ-WEZ56	M5	M5×0.8	M5×0.8	3	45	19.9	169	10	10	5	2	16	009	66
	M6	M6×1	M6×1	4	5	281	241	12	12	13	2	40		124
YEDJ-WEZ61	01	Rc1/8	R1/8	8	8	335	295	14	14			48	01	10



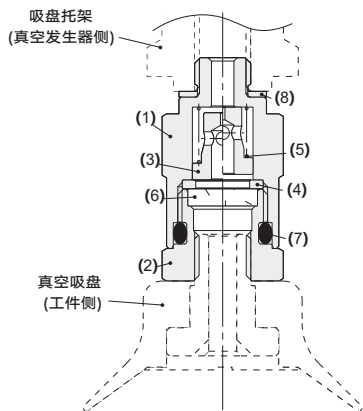
型号		M1
代码	规格	
YEDJ-WEZ51	M4	M4×0.7
YEDJ-WEZ56	M5	M5×0.8

YEDJ-WEZ51 - M4



优惠价		
数量	1~29	30~
价格	100%	另行报价

防止脱落阀结构图



结构图

编号	零件	YEDJ-WEZ51	YEDJ-WEZ56	YEDJ-WEZ61
		材料		
(1)	金属壳体 A	不锈钢	镀镍黄铜	镀镍铝
(2)	金属壳体 B	镀镍黄铜		镀镍铝
(3)	阀门	铝		
(4)	制动器	镀镍黄铜		
(5)	弹簧	SUS304		
(6)	过滤器	PVF		
(7)	O形环	NBR		
(8)	垫片	SUS304 + NBR		