

# 标准型 真空发生器

## ◀ 方形·内置消音器 快速接头型/螺纹连接型

数字压力开关  
真空发生器

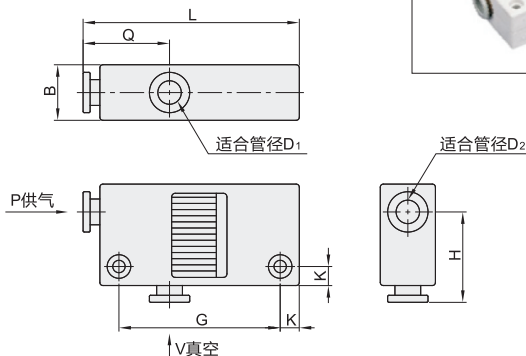
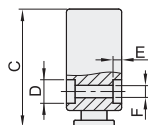
D6

### 快速接头型

代码	类型		
WED51	方形	快速接头型	内置消音器

### 技术参数

使用流体	过滤后的压缩空气
使用压力(MPa)	250~600
额定供应压力(MPa)	700
使用温度(°C)	5~60
润滑	不需要



视角标准：第一视角

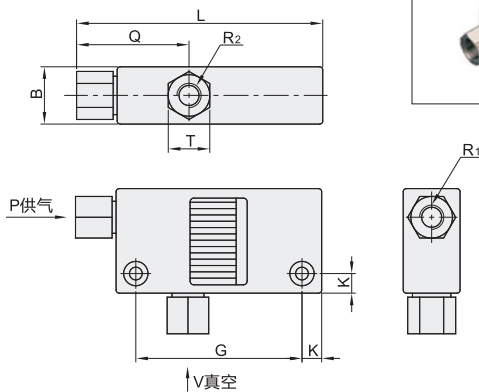
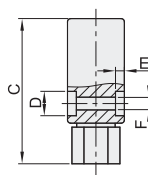
型号	代码	喷嘴直径	最高真空度 (kPa)		配管尺寸		L	B	C	D	E	F	G	H	Q	K	最大真空流量 (l/min)	空气消耗量 (l/min)
			S	L	真空 D <sub>1</sub>	供气 D <sub>2</sub>												
WED51	0.5	S	-88			60	16	31	5.8	2	3.2	47	22	24	5	5	13	
		L	-48												8			
	0.7	S	-88	Ø6	Ø6	60	16	31	5.8	2	3.2	47	22	24	5	12	23	
		L	-48												20			
	1.0	S	-88			63	18	32	5.8	2	3.2	50	23	26	5	24	46	
		L	-48												34			
1.3	S	-88	Ø10	Ø8	78	23	38.5	7.5	3	4.2	61	27.5	28	7	40	78		
	L	-48												70				

### 螺纹连接型

代码	类型		
WED61	方形	螺纹连接型	内置消音器

### 技术参数

使用流体	过滤后的压缩空气
使用压力(MPa)	250~600
额定供应压力(MPa)	700
使用温度(°C)	5~60
润滑	不需要



视角标准：第一视角

型号	代码	喷嘴直径	最高真空度 (kPa)		配管尺寸		L	B	C	D	E	F	G	Q	K	T	最大真空流量 (l/min)	空气消耗量 (l/min)
			S	L	供气 R <sub>1</sub>	真空 R <sub>2</sub>												
WED61	0.5	S	-88			67.5	16	38.5	5.8	2	3.2	47	31.5	5	12	5	13	
		L	-48												8			
	0.7	S	-88	Rc1/8	Rc1/8	67.5	16	38.5	5.8	2	3.2	47	31.5	5	12	12	23	
		L	-48												20			
	1.0	S	-88			70.5	18	39.5	5.8	2	3.2	50	33.5	5	12	24	46	
		L	-48												34			
1.3	S	-88	Rc1/4	Rc1/4	86.5	23	50	7.5	3	4.2	61	36.5	7	14	40	78		
	L	-48												70				

### 快速接头型



请按图示订货

型号			最高真空度 (kPa)
代码	喷嘴直径		
WED51	Ø0.5	S	-88
		L	-48

WED51-0.5-S



未税价(元)

### 优惠价

数量	1~29	30~
价格	100%	另行报价



### 交货期

5