

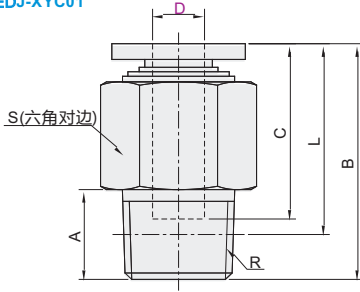
精密型 清洁配管用快插接头

直接头/弯接头 外螺纹

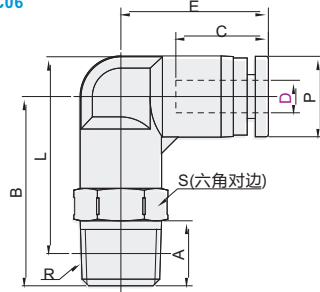
代码	类型	材质	
		主体	螺纹部
YEDJ-XYB01	直接头	PP	PP
YEDJ-XYC01			SUS304
YEDJ-XYB06	弯接头	PP	PP
YEDJ-XYC06			SUS304



直接头
YEDJ-XYB01
YEDJ-XYC01



弯接头
YEDJ-XYB06
YEDJ-XYC06



气调
速阀类
D8

直接头-PP

型号	公称	R	A	B	L	C	S	有效截面积	重量		
代码	D	型号						(mm ²)	(g)		
YEDJ-XYB01 8	4	1	R1/8	8	21.1	17.1	15	12	3.4	2.5	
	6	1	R1/8	8	22.8	18.8	17.1	14	9.1	3	
		2	R1/4	11	24.8					3.5	
	8	1	R1/8	8	27.9	23.9				4.5	
		2	R1/4	11	26.6	20.6	18.2	17	22.1	6	
	10	2	R1/4	11	32.6	26.6		20.4	19	30.5	7
		3	R3/8	12	33.6	27.3				8	
	12	3	R3/8	12	37.6	31.3	23.6	22	40.7	12	

直接头-SUS304

型号	公称	R	A	B	L	C	S	有效截面积	重量	
代码	D	型号						(mm ²)	(g)	
YEDJ-XYC01 8	4	1	R1/8	8	21.1	17.1	15	10	5.3	8
	6	1	R1/8	8	22.2	18.7	17.1	12	12.5	8.5
		2	R1/4	11	22.7					16
	8	1	R1/8	8	27.9	23.9		14		14.5
		2	R1/4	11	26.6	20.6	18.2		20	21.5
	10	3	R3/8	12	23.9	17.6				21.5
		2	R1/4	11	30	24		17	35	18.5
	12	3	R3/8	12	29.5	23.2	20.9		35	24
		3	R3/8	12	32.1	25.8	23.5	21	59	32.5

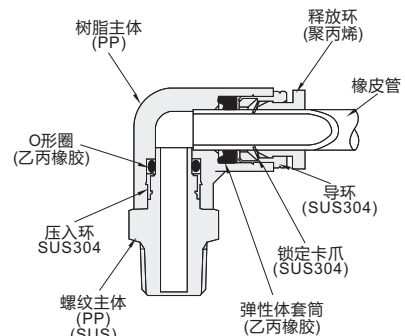
弯接头-PP

型号	公称	R	A	B	L	P	C	E	S	有效截面积	重量	
代码	D	型号								(mm ²)	(g)	
YEDJ-XYB06 8	4	1	R1/8	8	23.3	24.3	10	15	18.1	10	3.4	4
	6	1	R1/8	8	25	27.3		12			8.7	5
		2	R1/4	11	24.6	28.2	12.5	16.9	19.9		5.5	
	8	1	R1/8	8	28	31.3				14		7
		2	R1/4	11	31	32.2	14.5	18.2	22.7		17.2	7.5
	10	3	R3/8	12	32.8	33.7					8.5	
		2	R1/4	11	36	38.7		17.5	20.4	26.4	17	25.9
	12	3	R3/8	12	37	39.4					13	
		3	R3/8	12	39	43.2	21	23.6	29.6	22	37.6	18

弯接头-SUS304

型号	公称	R	A	B	L	P	C	E	S	有效截面积	重量	
代码	D	型号								(mm ²)	(g)	
YEDJ-XYC06 8	4	1	R1/8	8	23.3	24.3	10	15	18.1	10	4.2	10
	6	1	R1/8	8	25	27.3		12			10	12.5
		2	R1/4	11	28	28.2	12.5	16.9	19.9		20	
	8	1	R1/8	8	28	31.3				14		16
		2	R1/4	11	31	32.2	14.5	18.2	22.7		16.5	21.5
	10	3	R3/8	12	32.8	33.7					35	
		2	R1/4	11	36	38.7		17.5	20.4	26.4	17	30.5
	12	3	R3/8	12	37	39.4					30	38
		3	R3/8	12	39	43.2	21	23.6	29.6	21	47	45.5

结构图：



特点：

- 主体材质使用适合卫生环境的PP(聚丙烯)。
- 树脂主体颜色为半透明，可观察流体情况。

技术参数：

使用流体	压缩空气、水、部分化学药品
使用温度范围	0~80℃
最高使用压力	0.9MPa(20℃)
使用真空压力	-100KPa

推荐紧固扭矩：

- 螺纹主体：PP
R1/8:0.5N·m R1/4:0.7N·m R3/8:1.0N·m;
- 螺纹主体：SUS
R1/8:7~9N·m R1/4:12~14N·m R3/8:22~24N·m;
以上为密封胶带缠绕2圈后数值，根据需要进行2圈以下的再紧固。

直接头-PP

型号	公称	R
代码	D	型号
YEDJ-XYB01	4	1
	6	2

YEDJ-XYB01 - D4 - 1

弯接头-PP

型号	公称	R
代码	D	型号
YEDJ-XYB06	6	1
	2	2

YEDJ-XYB06 - D6 - 1



优惠价
数量 1~29 30~
价格 100% 另行报价