

交换机

10/100M 8端口 塑料外壳 非网管 摩莎品牌

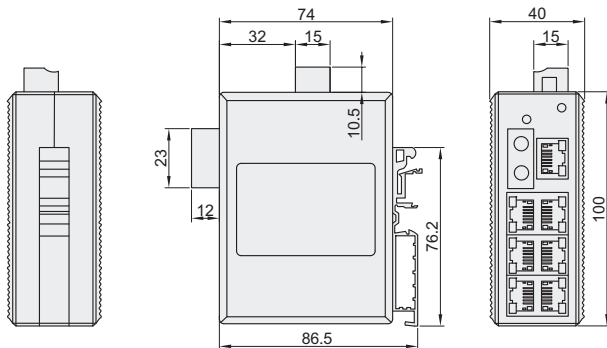
代码	类型	端口数	网管/非网管	外壳材质
YEDEDS-208	交换机	8	非网管	塑料



特点：

- 10/100BaseT(X)(RJ45), 100BaseFX(SC或ST接口, 多模) ;
- 支持IEEE802.3/802.3u/802.3x ;
- 广播风暴保护。

详细资料请参考怡合达电商平台。



型号	端口数	接口	通信标准	电源	安装方式	工作温度常温
YEDEDS-208	8	快速以太网	10/100Mbps	24VAC 24VDC	导轨安装	-10~60°C

规格参数

型号		YEDEDS-208
技术参数	标准	IEEE 802.3适用于10BaseT IEEE 802.3u适用于100BaseT(X)和100BaseFX IEEE 802.3x适用于流量控制
	处理类型	存储和转发
	流量控制	IEEE 802.3x全双工, 背压式流控
接口	光纤接口	100BaseFX端口 (SC/ST接口, 多模, 单模)
	RJ45端口	10/100BaseT(X) 速率自侦测, 全/半双工模式, MDI/MDI-X连接自侦测
	DIP开关	-
	LED指示灯	Power, 10/100M (TP口), 100M (光口)
电源需求	双冗余电源	24 VDC 24 VAC
	输入电流	0.14 A @ 24 V
	过载电流保护	1.1 A
	接口	1个可插拔的3针接线端子
	反接保护	提供
机械特性	外壳	塑料外壳, IP30防护等级
	重量	170g
工作环境	工作温度	-10~60°C
	储存温度	-40~85 °C
	相对湿度	5~95% (无凝露)
数据库		MIL-HDBK-217F, GB 25 °C
安规认证	Safety	UL 508, UL 60950-1
保修	保修期	5年



型号	端口数
YEDEDS-208	8



请按图示订货