

交换机

◀ 10/100M 5/8端口 金属外壳 网管 摩莎品牌

代码	类型	端口数	网管/非网管	外壳材质
YEDEDS-405A	交换机	5	网管	金属
YEDEDS-408A		8		

特点

- 支持Turbo Ring, Turbo Chain(自愈时间<20毫秒@250交换机), RSTP/STP和MSTP用于以太网冗余;
- 支持IGMP Snooping, QoS, IEEE 802.1Q VLAN和Portbased VLAN;
- 通过网页浏览器, CLI, Telnet/Serial console, Windows utility和ABC-01轻松管理网络;
- PROFINET或EtherNet/IP默认启用(PN或EIP型号).

① 详细资料请参考怡合达电商平台。

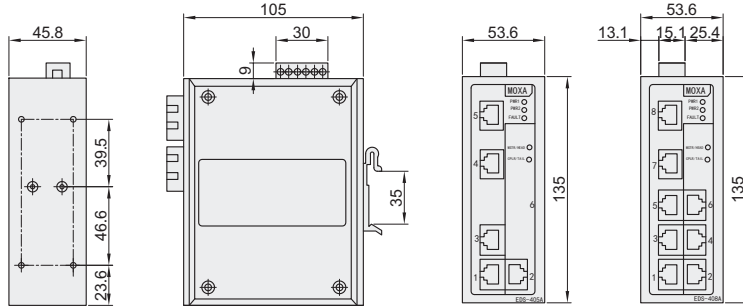


端口数: 5

YEDEDS-405A

端口数: 8

YEDEDS-408A



视角标准: 第一视角

型号	端口数	接口	通信标准	电源	安装方式	工作温度常温
YEDEDS-405A	5	快速以太网	10/100Mbps	24VDC	导轨安装	0~60°C
YEDEDS-408A	8					

规格参数

型号		YEDEDS-405A	YEDEDS-408A
技术参数	标准	IEEE 802.3适用于10BaseT IEEE 802.3u适用于100BaseT(X)和100BaseFX IEEE 802.3x适用于Flow Control IEEE 802.1D-2004适用于Spanning Tree Protocol IEEE 802.1w适用于Rapid STP IEEE 802.1p适用于Class of Service IEEE 802.1Q适用于VLAN Tagging	
接口	流量控制	IEEE 802.3 x流量控制, 背压式流控	
	RJ45端口	10/100BaseT (X) 自动协商速度, 全/半双工模式和MDI/MDI-X自动连接	
	控制口	RS-232 (RJ45接口)	
电源需求	DIP开关	Turbo Ring, Master, Coupler, Reserve	
	LED指示灯	PWR1, PWR2, FAULT, MSTR/HEAD, CPLR/TAIL, 10/100M	
	双冗余电源	24VDC	
	输入电流	0.24 A @ 24 V	0.26 A @ 24 V
机械特性	过载电流保护	提供	
	接口	1个可插拔的6针接线端子	
	反接保护	提供	
工作环境	外壳	金属, IP30防护等级	
	重量	650 g	
	工作温度	0~60°C	
数据库	储存温度	-40 ~ 85 °C	
	相对湿度	5 ~ 95% (无凝露)	
安规认证	Safety	Telcordia (Bellcore), GB UL 508, UL 60950-1	
	Traffic Control	NEMA TS2	
	Rail Traffic	EN 50121-4 (仅限YEDEDS-408A)	
	Shock	IEC 60068-2-27	
	Freefall	IEC 60068-2-32	
保修	Vibration	IEC 60068-2-6	
	保修期	5年	

型号	端口数
YEDEDS-405A	5
YEDEDS-408A	8



请按图示订货 YEDEDS-405A