

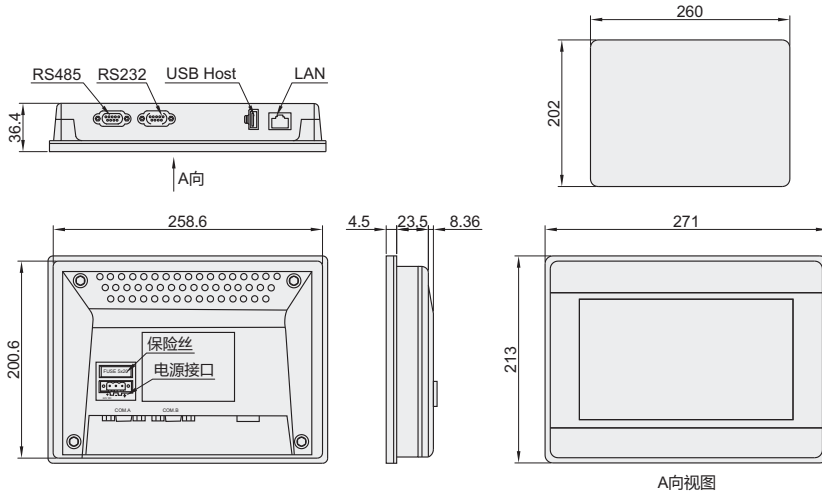
代码	类型	网口类型
YEDMT8102IE	高效能型 10寸	RJ45

特点

- 10.1" 1024×600 TFT LCD, LED背光;
- 无风扇冷却系统;
- COM2及COM3 RS-485 支持MPI 187.5K, 同时间请择一使用;
- 主板涂布保护处理在严苛的环境中, 能防止腐蚀;
- 内置电源隔离;
- NEMA4/IP65前面板防护等级。



开孔尺寸图



视角标准：第一视角

P 触  
L 摸  
C 屏

型号		YEDMT8102IE
显示	显示器	10.1" TFT
	分辨率	1024 × 600
	亮度(cd/m <sup>2</sup> )	350
	对比度	500:1
	背光类型	LED
	背光寿命	>50000 小时
	显示色彩	16.7M
触控面板	LCD可视角(T/B/L/R)	60/60/70/70
	类型	四线电阻式
存储器	触控精度	动作区 长度(X)±2%, 宽度(Y)±2%
	闪存(Flash)	128MB
处理器	内存(RAM)	128MB
	处理器	32 Bits RISC Cortex-A8 600MHz
I/O 端口	USB Host	USB 2.0×1
	USB Client	无
	以太网网络	10/100 Base-T×1
	串行接口	Con.A : COM2 : RS-485 2W/4W ; COM3: RS-485 2W Con.B : COM1 : RS- 232 ; COM3 RS- 232*1
万年历	万年历	内置
电源	输入电源	24±20% VDC
	功耗	650mA@24VDC
	电源隔离	内置
	耐电压	500VAC(1 分钟)
	绝缘阻抗	超过50MΩ at 500VDC
规格	抗震动	10 to 25Hz (X, Y, Z 轴向 2G 30 分钟)
	PCB涂层	有
	外壳材质	工程塑料
	重量	约1kg
操作环境	安装方式	面板安装
	防护等级	IP65
	储存环境温度	-20° ~ 60°C (-4° ~ 140°F)
认证	操作环境温度	0° ~ 50°C (32° ~ 122°F)
	相对环境湿度	10%~90% (非冷凝)
软件	认证	符合CE认证标准 EasyBuilder Pro

\*1 当COM3选择RS-232时, COM1的RS-232只能使用Tx和Rx (没有RTS/CTS)。

触摸屏线束详见P572。



型号  
代码  
YEDMT8102IE  
YEDMT8102IE



请按图示订货