

3RT5/3RT6系列交流接触器

西门子品牌

3RT5/3RT6系列交流接触器

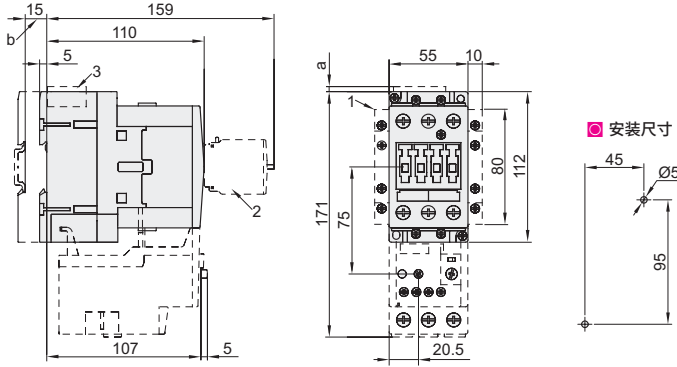
西门子品牌

- 特点
- 百万次电气使用寿命，可靠性高；
 - 辅助触点采用双断点结构，接通能力高达 1mA/17V，满足固态回路应用需求；
 - 良好的内部密封性，在粉尘、潮湿环境下仍可保证可靠工作；
 - 辅助触点、浪涌抑制器等主要附件的拆卸无需任何辅助工具；
 - 符合 CCC / CE / UL / CSA 等认证要求，设计可靠性高（根据型号会有不同）。



YED3RT503接触器

外形图：A

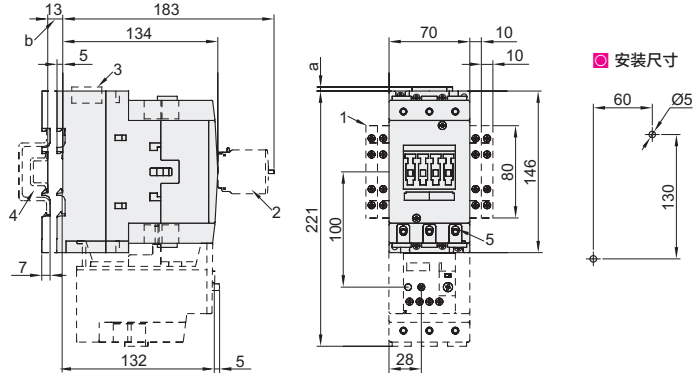


安装尺寸

- S2规格：
- 带 <240V压敏电阻，或二极管组件，则 a=0mm
 - 带 >240V压敏电阻，则 a=3.5mm
 - 带阻容元件，则 a=17mm
 - b：直流操作比交流操作深15mm
- 1、侧装辅助触头座
 - 2、正装辅助触头座
 - 3、浪涌抑制器

YED3RT504接触器

外形图：B

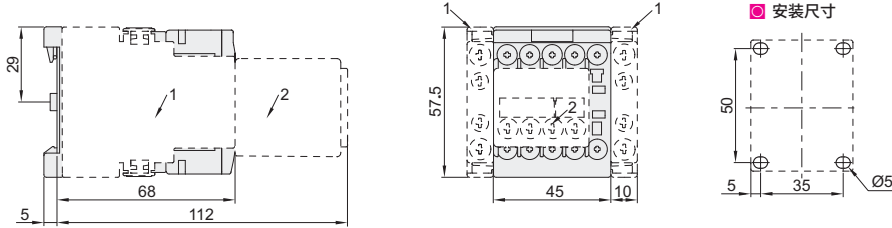


安装尺寸

- S3规格：
- 带 <240V压敏电阻，或二极管组件，则 a=0mm
 - 带 >240V压敏电阻，则 a=3.5mm
 - 带阻容元件，则 a=17mm
 - b：直流操作比交流操作深13mm
- 1、侧装辅助触头座
 - 2、正装辅助触头座
 - 3、浪涌抑制器
 - 4、用于安装在符合EN50022的5mm标准安装导轨(深15mm)或符合EN50023的75mm标准安装导轨上
 - 5、内六角圆柱头螺钉 4mm

YED3RT601接触器

外形图：C

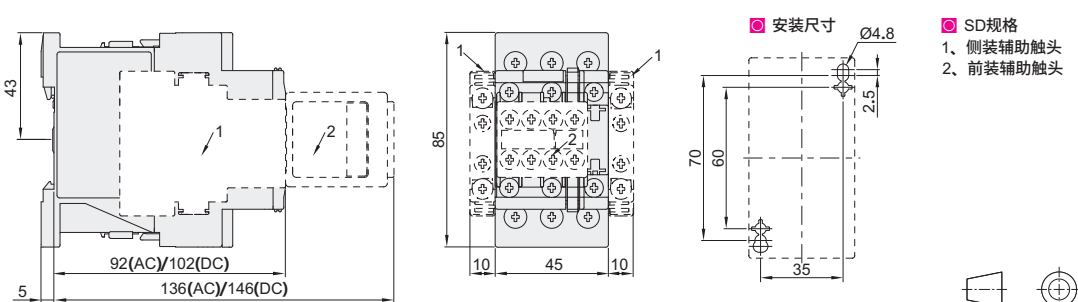


安装尺寸

- S00规格
- 1、侧装辅助触头
 - 2、前装辅助触头

3RT602接触器

外形图：D



安装尺寸

- SD规格
- 1、侧装辅助触头
 - 2、前装辅助触头

视角标准：第一视角

YED3RT5系列

型号	外形图	额定电流(A) (400V电压条件下)	控制方式	线圈电压	规格等级	安装方式	极数	辅助触点类型
YED3RT50351AN20	A	40	交流操作	220V AC 50/60HZ	S2规格	螺钉安装或者 35mm标准导轨安装	3	—
YED3RT50361AN20		50						
YED3RT50441AN20	B	65			S3规格			

YED3RT6系列

型号	外形图	额定电流(A) (400V电压条件下)	控制方式	线圈电压	规格等级	安装方式	极数	辅助触点类型
YED3RT60151AN21	C	7	交流操作	220V AC 50/60HZ	S00规格	螺钉安装或者 35mm标准导轨安装	3	1a
YED3RT60151AN22		9						1b
YED3RT60161AN21								1a
YED3RT60161AN22	D	12	S0规格	1b	1a1b	1a	1b	
YED3RT60171AN21							1a	
YED3RT60171AN22	C	16	S00规格	1b	1a1b	1a	1b	
YED3RT60181AN21							1a	
YED3RT60181AN22	D	17	S0规格	1a1b	1a1b	1a1b	1a	
YED3RT60261AN20		25						
YED3RT60271AN20		32						
YED3RT60281AN20	C	38	S00规格	1a	1b	1a1b	1a	
YED3RT60161BB41		9						
YED3RT60231BB42	D	12	直流操作	24V DC	S0规格	1a1b	1a	1b
YED3RT60171BB41								12
YED3RT60171BB42	C	16	S00规格	1a	1b	1a1b	1a	
YED3RT60181BB41							16	
YED3RT60181BB42	D	25	S0规格	1a1b	1a1b	1a1b	1a	
YED3RT60271BB40		32						
YED3RT60271BB40	C	38	S0规格	1a1b	1a1b	1a1b	1a	
YED3RT60281BB40		38						

- ① S00规格接触器本体集成一个辅助触点（1NO或者1NC）；
S0规格接触器本体集成2个辅助触点（1NO+1NC）；
S2/S3规格接触器本体无集成辅助触点。

请按照图示订货

型号：
YED3RT60151AN21
YED3RT60151AN22
YED3RT60151AN21

报价方式：
询价、电话、邮件、网络

技术参数

型号	YED3RT5035	YED3RT5036	YED3RT5044	
AC-3				
I_e / AC-3/400V	A	40	50	65
400V	kW	18.5	22	30
230V	kW	11	15	18.5
500V	kW	22	30	37
690V	kW	22	22	45
1000V	kW	—	—	30
AC-4 ($I_a = 6 \times I_e$)				
400V	kW	18.5	22	30
400V(200000次操作寿命)	kW	9.5	12.6	15.1
AC-1(40°C, ≤690V)				
I_e	A	60	60	100
接触器附件辅助触点				
		前装 3RH59 21	侧装 3RH59 21	(注1)

- ① (注1) 如需购买两款辅助触点，详情咨询洽合达。

型号	YED3RT6015	YED3RT6016	YED3RT6017	YED3RT6018	YED3RT6024	YED3RT6025	YED3RT6026	YED3RT6027	YED3RT6028	
AC-3										
I_e / AC-3/400V	A	7	9	12	16	12	17	25	32	38
400V	kW	3	4	5.5	7.5	5.5	7.5	11	15	18.5
230V	kW	1.5	2.2	3	4	3	4	5.5	7.5	11
690V	kW	4	5.5	5.5	7.5	7.5	11	11	18.5	18.5
1000V	kW	—	—	—	—	—	—	—	—	—
AC-4 ($I_a = 6 \times I_e$)										
400V	kW	3	4	4	5	5	7.5	7.5	11	11
400V(200000次操作寿命)	kW	1.15	2	2	2.5	2.6	3.5	4.4	6	6
AC-1(40°C, ≤690V)										
I_e	A	18	22	22	22	40	40	40	50	50
接触器附件辅助触点										
		前装 3RH69 11 侧装 3RH69 11				前装 3RH69 11 侧装 3RH69 21				
3RU61, 热过载继电器		3RU6116系列(详见P169)				3RU6126系列(详见P169)				

接
触
器

接
触
器